



120835

MEMORIA            DESCRIPTIVA

del Modelo de Utilidad, por 20 años, solicitado a favor de ARTES - JAEGER, S. A., de nacionalidad Española, residente en Barcelona, calle Córcega numero 371, por " UNA FIJACION ESTANCA PARA MEDIDOR DE NIVEL DE DEPOSITOS DE GASOLINA ".

El presente Modelo de Utilidad hace referencia a una fijación estanca para medidores de nivel de depósitos de gasolina .

El problema de la fijación de los medidores de nivel a los depósitos de gasolina, viene determinado por la dificultad de conseguir una estanqueidad perfecta en los orificios que forzosamente tienen que practicarse en la chapa del depósito para fijar a la misma los elementos que constituyen el dispositivo de nivel propiamente dicho.

Con la fijación estanca, objeto del presente Modelo de Utilidad, se subsanan estos inconvenientes al conseguir la perfecta estanqueidad de las juntas, evitando así cualquier clase de pérdidas de líquido o vapor de gasolina, que puedan dar lugar a accidentes graves.

Consiste esencialmente en una arandela de borde exterior doblado a modo de cápsula, el cual presenta tres salientes que se clavan sobre la chapa del depósito, o del elemento que se superpone a aquella, contando dicha arandela con una junta



anular de caucho, la cual al ser presionada por la propia arandela, se dilata en su sentido radial cerrando el orificio central sobre el pasador de sujeción.

En los dibujos de la hoja adjunta y a título de ejemplo, se representa un caso particular de realización práctica de la fijación estanca objeto del presente Modelo de Utilidad, mostrando la fig. 1, un corte diametral de la arandela, la fig. 2, una vista en perspectiva, y la fig. 3, una vista de conjunto de la fijación establecida sobre el depósito de gasolina.

Siguiendo los diseños, vemos la fijación constituida por la arandela -1- provista del orificio central -2-, cuyo borde -3- queda ligeramente doblado a modo de cápsula y presenta tres salientes -4- terminados en punta, los cuales se clavan sobre la superficie del elemento -5- que lleva el medidor de nivel.

Una arandela elástica -6- de caucho queda alojada en el interior de la arandela metálica -1- y, al ser presionada por ésta, se dilata haciendo junta contra el tornillo de fijación -7- vinculado al dispositivo medidor de nivel.

Una segunda junta -8- también elástica establecida sobre la chapa -9- del depósito de gasolina -10-, permite también evitar toda clase de fugas del carburante.

Se fabricará la fijación descrita con los materiales apropiados a cada uno de los elementos que la integran, pudiendo variar sus dimensiones, formas y acabado y cuantos detalles no alteren, cambien o modifiquen su esencialidad.

===== N O T A =====

Se reivindica:

1º.- Una fijación estanca para medidor de nivel de depósitos de gasolina, esencialmente constituida por una arandela de borde exterior doblado a modo de cápsula, el cual presenta tres salientes que se clavan sobre la chapa del depósito o del elemento que se superpone a aquella, contando dicha arandela con una junta



50 anular de caucho, la cual al ser presionada por la propia arandela se dilata en su sentido radial , cerrando el orificio central sobre el pasador de sujeción.

53 2ª.- Una fijación estanca para medidor de nivel de depósitos de gasolina.

Consta la presente memoria descriptiva de tres hojas foliadas, escritas de una sola cara.

Barcelona, 1 de ABRIL de 1.966.

P. A.

M. LLORT

D. P.

120835



FIG. 1

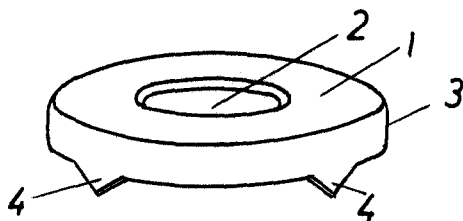
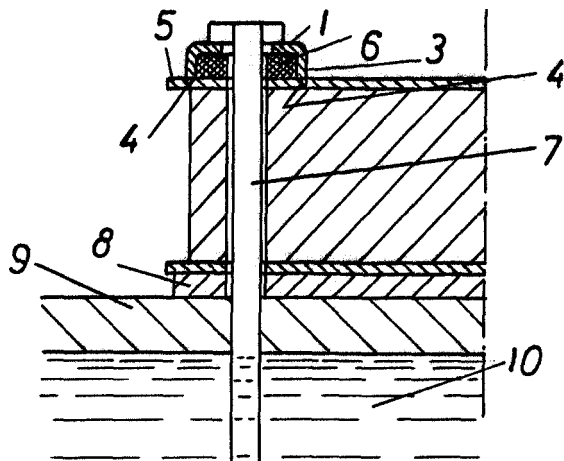


FIG. 2



FIG. 3



BARCELONA 1.º DE Abril DE 1966

M. LLORT

D. P.