

120828

M O D E L O
D E
U T I L I D A D

por "UNA PARRILLA PERFECCIONADA", a favor de DON FRANCISCO RUIZ OSET, de nacionalidad española, domiciliado en BARCELONA, calle San Federico, nº 46.

- . -

MEMORIA DESCRIPTIVA

El presente modelo de utilidad se refiere a una parrilla perfeccionada.

5. Esta invención se refiere a una parrilla, diseñada especialmente para usos de campo, en excursiones o casos similares, presentando la particularidad de disponer de una serie de elementos abatibles, para la posición fuera de uso, que hace que sea cómodamente transportable.

10. La parrilla está constituida por dos elementos, uno destinado a recibir el fuego y el otro la parrilla

120828

lla propiamente dicha.

5. El elemento inferior, que es el que recibe el fuego, está formado por un cuerpo de base rectangular, que dispone en sus caras laterales, de patas abatibles para su colocación sobre el suelo, dichas patas en su posición de utilización están ligeramente inclinadas hacia el exterior, siendo retenidas en esta posición, merced a unos pivotes colocados en los laterales del cuerpo que tiene un ensanche en su extremo libre, disponiendo 10. unos remaches estos laterales, próximos a los pivotes que fijan la posición adecuada de las patas. En el fondo del cuerpo, presenta en sus extremos unos agujeros con unas pestañas hacia la parte interior, que sirven para fijar la parrilla.

15. La parrilla está constituida por un armazón a base de dos perfiles angulares, colocados en sentido longitudinal disponiéndose entre ellos un enrejado transversal a base de varillas, con orificios en sus extremos 20. estos angulares, para alojar unos soportes en forma de U, que fijan la parrilla al elemento inferior, cuando se introduce la base de estas U en el hueco presentado por los laterales del elemento inferior y las pestañas que posee este cuerpo en su fondo. Estos soportes de fijación de la parrilla son abatibles y se retienen en su posición 25. de utilidad gracias a unas pestañas que presentan los perfiles angulares en sus caras laterales, con unos remaches próximos a estas pestañas que fijan la posición adecuada de los soportes.

Con el fin de facilitar la explicación se acompaña a la presente memoria descriptiva de una lámina de dibujos, en la que se ha practicado un caso de realización que se cita a título de ejemplo.

5. En el dibujo:

la figura 1, es una vista en perspectiva del conjunto.

la figura 2, es un detalle lateral de los soportes de la parrilla.

10. Haciendo referencia a las figuras es de observar, un cuerpo 1 de base rectangular, destinado a recibir el fuego, que presenta patas abatibles 2 en sus caras laterales, ligeramente inclinadas en su posición de utilización hacia el exterior, retenidas en esta posición por unos pivotes 3, que tiene su extremo libre ensanchado, con unos remaches 4 en los laterales de este cuerpo para fijar la posición de las patas 2, presentando el fondo de este cuerpo dos orificios 5 en sus extremos, con pestañas 6 dobladas hacia la parte interior.

20.

Sobre este elemento va colocada la parrilla propiamente dicha, constituida por dos perfiles angulares 7, enfrentados en sentido longitudinal, que poseen un enrejado 8 transversal a base de varillas con soportes abatibles 9, retenidos en su posición de uso por unas pestañas 10 que presentan los perfiles 7, y fijada esta posición mediante los remaches 11. Los soportes laterales 9, son fijados al cuerpo inferior, por las pestañas 6, que presenta el fondo de este cuerpo

25.

inferior.

5. La invención, dentro de su esencialidad, puede ser llevada a la práctica de otras maneras que difieran en detalle de la indicada a título de ejemplo en la descripción, y a las cuales alcanzará igualmente la protección que se recaba. Podrá, pues, construirse de cualquier forma y tamaño, con los materiales más adecuados, por quedar todo ello comprendido en el espíritu de las reivindicaciones.

Descrito el objeto y utilidad de la presente invención, lo que se declara como no divulgado ni practicado en España, comprende las siguientes reivindicaciones:

1. Una parrilla perfeccionada, caracterizada
5. por el hecho de estar constituida por un cuerpo inferior destinado a recibir el fuego, sobre el que se apoya la parrilla propiamente dicha, presentando el cuerpo inferior unas patas abatibles fijadas a sus laterales, que son retenidas en su posición de utilización por unos
10. pivotes, ensanchados en sus extremos libres que están colocados en los laterales del cuerpo, presentando además estos laterales próximos a estos pivotes unos remaches para fijar esta posición de utilización, comprendiendo la parrilla dos perfiles, enfrentados longitudinalmente,
15. entre los que se dispone un enrejado transversal a base de varillas, presentando estos perfiles unos orificios extremos para alojar unos soportes abatibles, retenidos en su posición de uso por una pestaña dispuesta en los perfiles y fijada esta posición por unos remaches si-
20. tuados en los perfiles próximos a las pestañas, y fijada la parrilla al cuerpo inferior cuando se introduce la parte inferior de estos soportes que posee la parrilla en el hueco presentado por los laterales del cuerpo inferior y unas pestañas interiores que presenta el fondo de este cuerpo en sus extremos.
- 25.

120828

2. Una parrilla perfeccionada.

Según se describe y reivindica en la presente memoria que consta de 6 hojas, foliadas y escritas a máquina por una sola de sus caras, acompañadas de los dibujos reglamentarios.

5.

Madrid, a - 4 ABR. 1966

p.a.

JAME ISERN

Jame Isern



Fig. 1

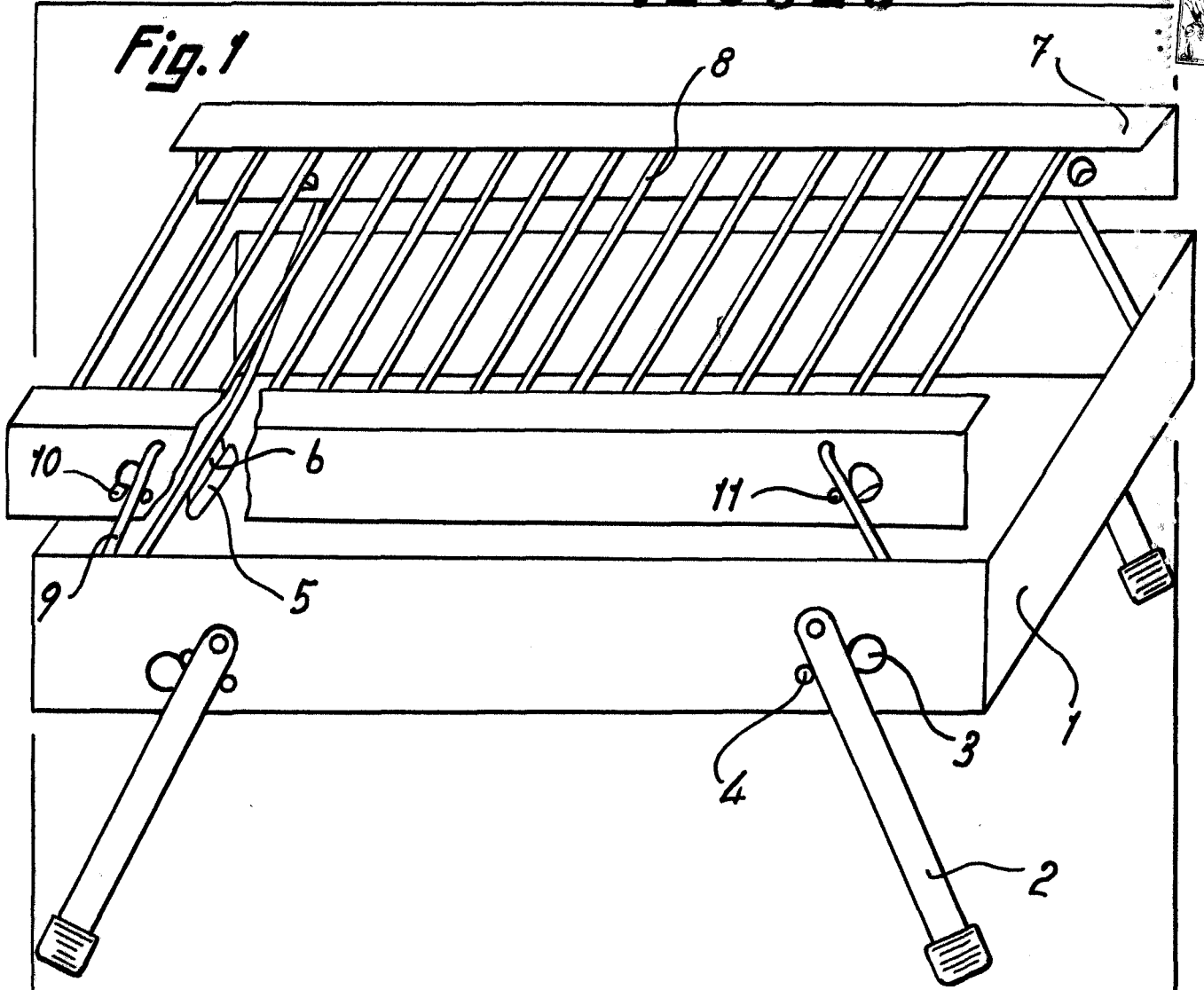
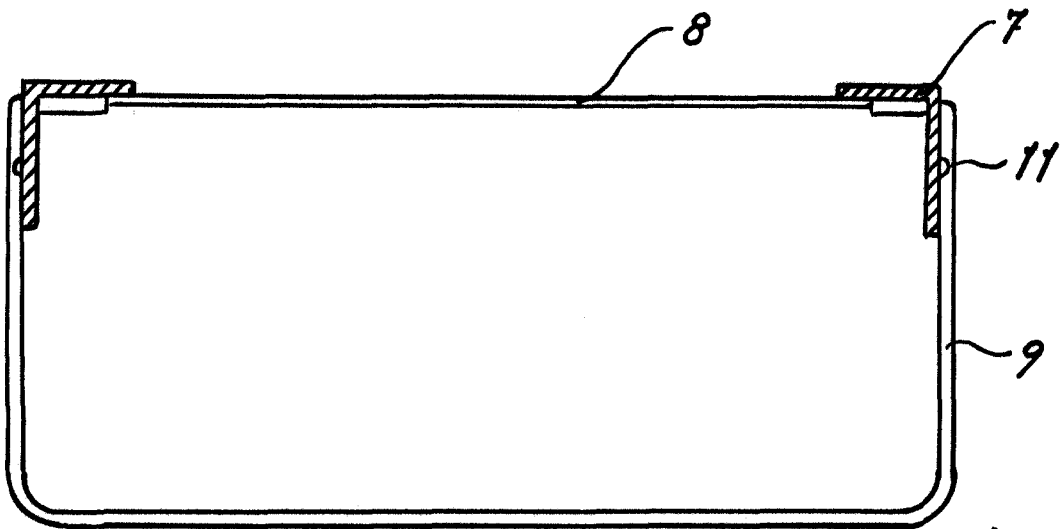


Fig. 2



4 ABR. 1965
Madrid,
Jaime Isern
p.p.