

120791



MODELO DE UTILIDAD

Que por veinte años para España y sus posesiones se solicita, a favor de D. Saturnino TORRADO Beltrán, de nacionalidad española, domiciliado en Madrid (España) - Fernando el Católico, 22 por: "UNA ENVOLTURA PLEGABLE, PARA DUCHAS"

MEMORIA DESCRIPTIVA

La presente memoria concierne, como su enunciado indica, a la descripción de un modelo verdaderamente original y práctico: una envolvente plegable, particularmente destinada para ser utilizada en cualquier tipo de ducha, bien de cuartos de aseo, o de instalacio-



120791

nes deportivas.

La envoltura que se preconiza, ofrece la particularidad de alojar al usuario de la ducha, de modo que durante la misma, se encuentra independizado del medio ambiente, con la ventaja de evitar salpicaduras.

De modo fundamental, la envoltura plegable que se preconiza, está constituida por una pluralidad de sectores tubulares, telescópicamente adaptados de modo sucesivo, que pueden quedar plegados totalmente, uno dentro del otro, ocupando un espacio mínimo, o bien desplegados, formando un recinto tubular vertical, en cuyo interior encuentra acomodo el usuario de la ducha.

La altura de la envoltura así constituida, será la adecuada para garantizar que el haz de agua proyectado por la alcachofa de la ducha, incida dentro de la misma, con objeto de evitar las pérdidas y salpicaduras consecuentes.

La utilización práctica del modelo propuesto, puede realizarse a base de disponer que el plegado se realice en sentido ascendente, mediante unos tirantes,

120791

2 ABR.



vinculados a una o más poleas, fijadas en un techo o pared
y de las cuales colgará el modelo, de modo que para uti-
lizarlo, basta con situarse bajo la ducha, y realizar las
manipulaciones necesarias, para que se desplieguen teles-
cópicamente los sectores constitutivos de la envoltente,
30 descendiendo sobre el usuario.

Los sectores citados, pueden adoptar naturalmen-
te formas muy diversas, por ejemplo, circulares, cuadrados,
ovales, rectangulares, etc. habiéndose previsto dotar uno
intermedio de ellos, con una abertura con cierre por el
35 interior, para accionar a través de la misma, las corres-
pondientes llaves de agua, que evidentemente pueden tam-
bién ser manipuladas, sin necesidad de tal abertura, antes
de que el descenso de la envoltura, las oculte del usua-
rio.
40

El original modelo propuesto, tiene las venta-
jas de ofrecer una perfecta claridad, por la posibilidad
de ser fabricado en materiales termoplásticos duros, lo
que además garantiza un rápido secado ulterior, un cie-
45 rre lateral perfecto y una duración indefinida.

120791

2 ABR.



50

Este modelo, puede adaptarse sobre un pequeño espacio, sobre una base de desague, descendiendo las paredes de la ducha hasta el suelo, sin riesgo de pérdidas ni salpicaduras, y con una economía importante, sobre la corriente instalación de un cuarto de ducha convencional.

55

Además presenta interesantes aplicaciones ocasionales, por su condición portatil y la posibilidad de ser fabricado en materia opaco, lo que permite la utilización en piscinas, jardín, etc.

Por otra parte, su concepción altamente plegable hace posible su cómodo traslado, porque su reducido peso no dificulta el mismo.

60

Una idea más completa del objeto que constituye este modelo de utilidad, se obtendrá en la descripción que seguidamente se realizará de los dibujos adjuntos, en los cuales, solo a título de ejemplo, se representa una preferente forma de realización práctica.

En dichos dibujos:

65

La figura 1ª, muestra plegada y en sección, la en-

120791

2 ABR.



voltura propuesta .

La figura 2ª, representa ya desplegada, y en semisección, la misma envoltura.

70

Según se aprecia en los dibujos adjuntos, la realización que en los mismos se representa, está constituida por una pluralidad de sector tubulares de cualquier especie, 1, 2, 3, 4, 5, telescópicamente adaptados por sus diámetros decrecientes, de modo que no puedan salirse en la posición de utilización señalada en la figura 1ª, cuyos sectores, están provistos de unos topes inferiores -6-, que garanticen que traccionando el sector inferior -5- en sentido de elevación, se produzca también el arrastre del sector -4- mediante éste el del sector -3- etc. con lo cual, se pueden disponer tirantes -7- solo para el movimiento del referido sector inferior -5- en lugar de necesitarse tantos juegos de tirantes como sectores.

75

80

La realización propuesta, se puede colgar de un juego de poleas -9-, dispuestas bajo una ducha -8-, a cuyos grifos se tiene acceso por una ventana maniobra-

85



ble desde el interior -10-.

Se hace constar expresamente a los efectos oportunos, que dentro del ámbito de la realización descrita, se podrán introducir cuantas modificaciones de detalle se estimen oportunas, sin que por ello se altere la esencialidad que la caracteriza.

90

N O T A

El Modelo de Utilidad que por veinte años para España y sus posesiones se solicita, deberá recaer sobre las siguientes:

REIVINDICACIONES

95

1ª.- "UNA ENVOLTURA PLEGABLE PARA DUCHAS" esencialmente caracterizada por constar de una pluralidad de sectores tubulares, de diametro decrecientes, telescópicamente adaptados de modo sucesivo, de modo que puedan quedar plegados totalmente, uno dentro del otro, ocupando un espacio mínimo, o bien desplegados, formando un recinto tubular vertical, en cuyo interior se aloja el usuario de la ducha, bajo la misma, con lo que el haz de agua proyectada por ella, cae totalmente en el interior, en evitación de pérdidas y salpicaduras.

100

105

2ª.- "UNA ENVOLTURA PLEGABLE PARA DUCHAS, según apar-

120791

2



tado anterior, esencialmente caracterizada porque la serie de sectores que integran la envolvente, está suspendida del techo o pared, y es accionable en sentido de plegado y desplegado, mediante una combinación de tirantes, que permiten la elevación y plegado del conjunto, y su descenso y desplegado en fase de utilización.

110

3ª.-UNA ENVOLTURA PLEGABLE PARA DUCHAS, según apartados anteriores, esencialmente caracterizada porque en la parte inferior de cada sector, existen facultativamente, unos topes, que al ir plegando por elevación el conjunto, arrastran al sector sucesivo, lo que permite su accionamiento con solo disponer tirantes desde el sector inferior.

115

4ª.-UNA ENVOLTURA PLEGABLE PARA DUCHAS, según apartados anteriores, esencialmente caracterizada porque, facultativamente, en uno de los sectores intermedios, existen una ventana, provista de cierre y maniobrable desde el exterior, a través de la cual puede el usuario accionar los grifos de la ducha.

120

5ª.-UNA ENVOLTURA PLEGABLE PARA DUCHAS.

125

120791

2 ABR.



Todo ello según queda descrito y reivindicado en la presente memoria descriptiva que consta de ocho hojas foliadas y mecanografiadas por una sola cara, a la que la ilustran los dibujos que la acompañan.

Madrid,
2 ABR. 1966

CARLOS BALLESTERO
P.P.

120791

2

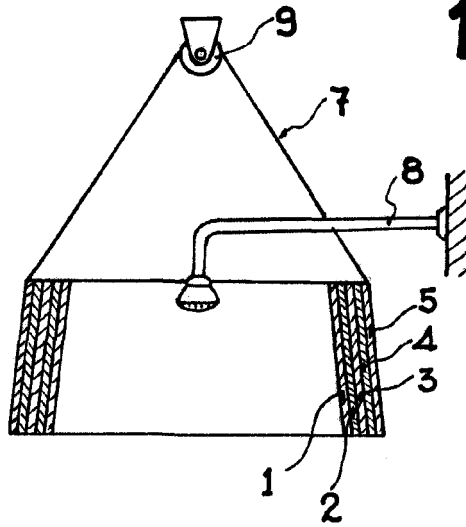


FIG. 1

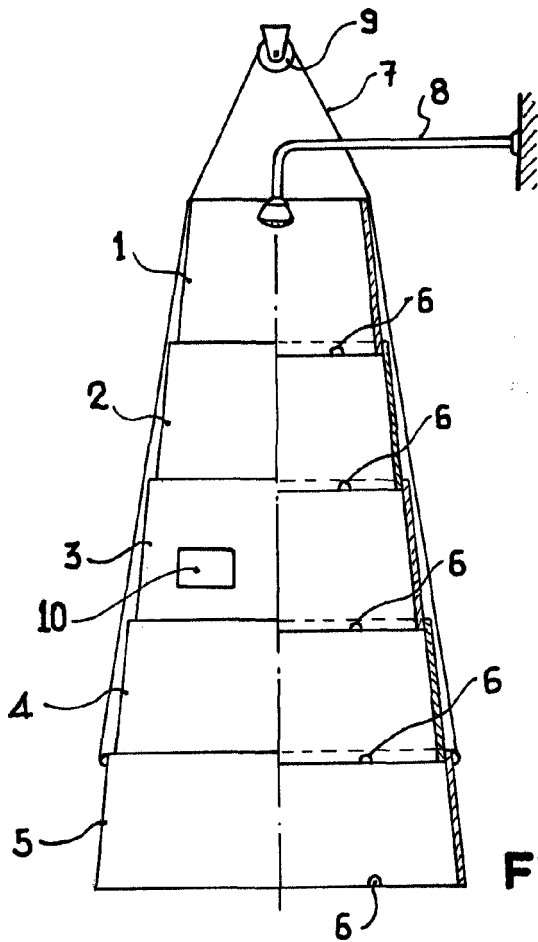


FIG. 2

Escala variable

Madrid, 2 ABR. 1966
CARLOS BALLESTERO