

120791

120791

MEMORIA DESCRIPTIVA  
DE LA PATENTE DE INVENCION POR VEINTE AÑOS  
EN ESPAÑA, SOLICITADA POR DON ANTONIO PINTA  
DO Y VERANO, EN REPRESENTACION DE \* AUTOGENA  
MARTINEZ S. A.\* POR UN DISPOSITIVO PARA CON-  
TENER EL ACIDO PARA EXTINTORES DE INCENDIOS.  
=====



EXPEDIENTE N.º.

MEMORIA DESCRIPTIVA.

Que acompaña la solicitud, para una patente de invención por veinte años en España, a nombre y favor de la Sociedad Anónima "Autogena Martínez" domiciliada en Madrid, calle de Vallehermoso n.º 15, para "un dispositivo para contener el ácido que puede aplicarse a toda clase de recipientes con destino a extintores de incendios de inmersión".

Los extintores todos de incendios, sea cualquiera su índole, naturaleza y sistema, se componen, como parte esencial de un recipiente que una vez es cilíndrico y otras cónico, unas veces soldado con estaño, remachado o soldado a la autogena, o bien de una sola pieza por ser embutido; por lo tanto, sería pueril patentar un recipiente, cuya construcción, desde los primitivos tiempos de la civilización, está al alcance de todas las inteligencias y de todas las industrias. Sin embargo, la disposición en el interior, del mecanismo y la garga, surte sus mejores o peores efectos, según el perfeccionamiento a que cada uno lleve este mecanismo.

Puede, como queda dicho, emplearse un recipiente cualquiera, siempre que ofrezca la resistencia suficiente a la presión que en el interior del aparato se desarrolla, como consecuencia de la reacción del ácido y de la solución de bicarbonato de sosa.

Sin embargo, el extintor, aun siendo un recipiente común para todos, como queda dicho, es mucho más ventajoso, cuanto más sólida sea su construcción y más elegante, por lo que aun dentro del vulgar sistema de lo que es un recipiente, se presta a cada inventor desarrolle su



gusto artistico; por esto, hemos estudiado el modelo de recipiente (1), cuyo dibujo adjuntamos, que bien puede ser de una sola pieza, de dos piezas, para unir las luego con el conocido procedimiento de soldadura autogena, o bien, de tres piezas, tapa, cuerpo y fondo 23 unidos con soldadura autogena tambien.

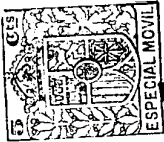
El inconveniente que hasta ahora presento el colocar el acido en frascos o tubos de cristal, es bien notorio, ya que, con frecuencia hay que renovar estos frascos, y sujetos tambien a unas patillas o alambreras, por ser muy debiles estas, se rompen con frecuencia ex- 28 cesiva. Al colocar la tapa en los aparatos conocidos, es preciso colocar una arandela de goma, la que facilmente se descompone y deja de hacer una union hermetica, sucediendo con frecuencia que al poner en marcha el aparato, no surte los efectos consiguientes, por faltar lo presion y a mas, el peligro de estos escapes.

33 El dispositivo a que se refiere la solicitud de patente, cuya memoria se acompaña, se refiere a un frasco de disposicion especial (9), para extintores de inmersion; este frasco esta contruido en chapa de plomo, soldado a la autogena, para evitar que los acidos puedan descomponer la soldadura de otras clases, y al mismo tiempo que sir- 38 ve para el contenido del liquido hace la junta (5), de la tapa (7), de tal modo que resulta siempre hermetica y de duracion indefinida, resultando, por lo tanto, que los serios inconvenientes que esta clase de aparatos presentaban, quedan subsanados por el procedimiento, no siendo necesario tampoco para sujetar este dispositivo, soporte de nin- 43 guna clase.

Ademas lleva el mismo una peana o pie (2), un asa (3), y el piton de salida (4), siendo el (6), la tuerca hembra que va soldada al recipiente y el hueco (8), por donde se echa el acido al frasco (9).

NOTA .

48 1º En resumen, se reivindica como de nuestra exclusiva invencion, para que sobre este recaiga la patente que se solicita por veinte años 50 para España de "un dispositivo para contener el acido, que puede apli-



carce a toda clase de recipientes con destino a extintores de incendios de inmersion\*.

2ª Reivindicamos del mismo modo, del recipiente cuyo dibujo se acompaña.

54

Madrid a 24 de noviembre de 1.930.

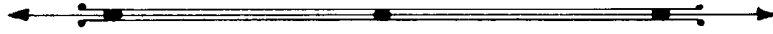
A handwritten signature in black ink, which appears to read 'Manuel Llanusa'. The signature is written in a cursive style and is underlined with a single horizontal line.

120791

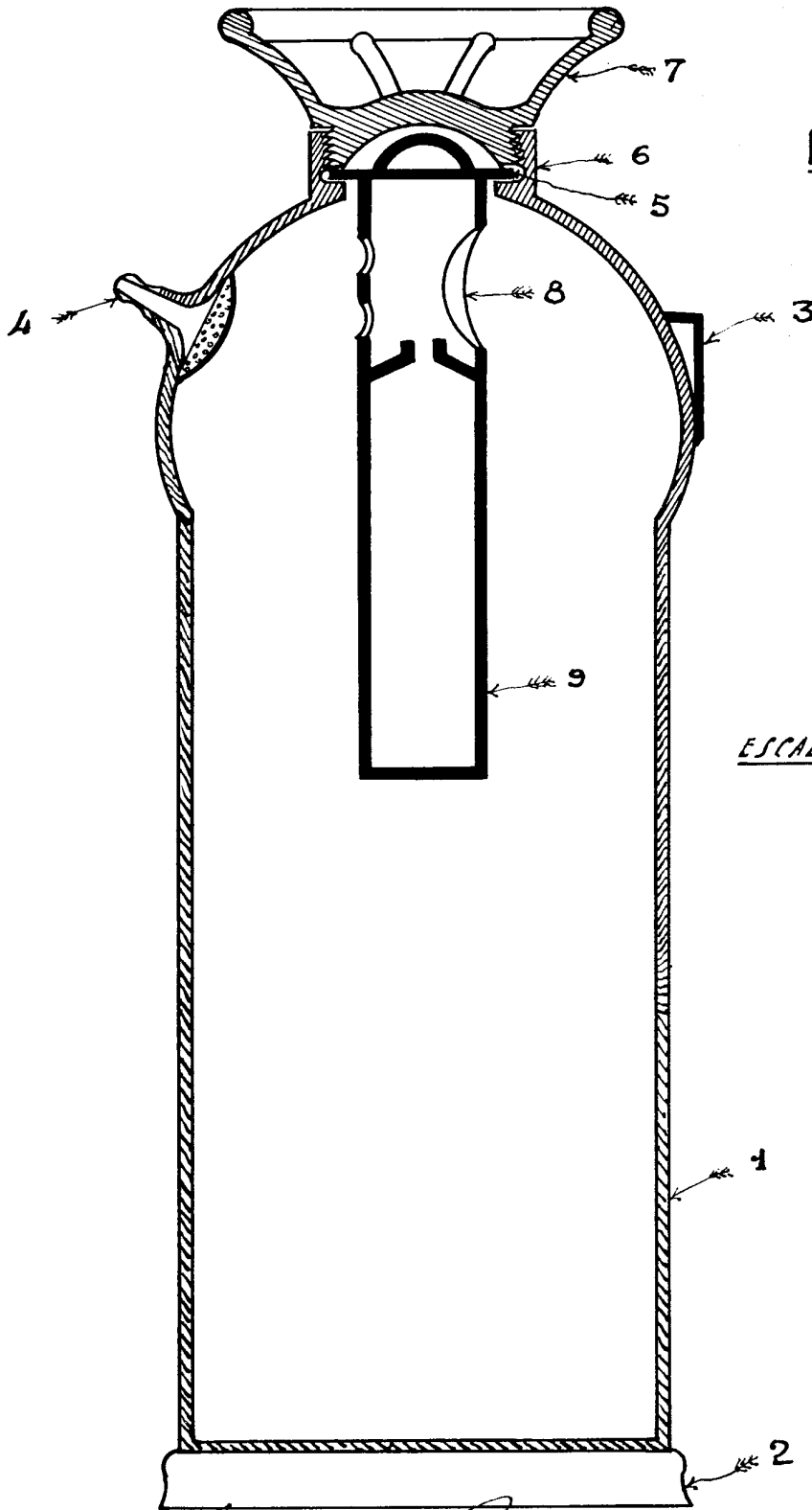
170705

# AUTOGENA MARTINEZ (S.A.)

VALLEHERMOSO 15 MADRID



PLANO A



ESCALA VARIABLE

*Manuel Martínez*

AUTOGENA MARTINEZ  
EL COMERCERO GERENTE

*[Handwritten signature]*