

120789



para que con el giro de la caja sobre su eje montado en posición horizontal y al colocarse el departamento que contiene mayor número de placas en la parte superior del eje, una de estas placas caiga por gravedad en el hueco que determina la falta de una placa en el departamento inferior, la cual queda situada frente al operador y visible por una ventanilla dispuesta al efecto en la propia caja. Se complementa este calendario con otra caja decorativa montada sobre el mismo eje y que contiene a la portadora de las placas numeradas, disponiendo de ventanillas en coincidencia con las de la caja interior para permitir la visión de los números, paralela y superiormente a las cuales está situado un almacén de soporte por resorte que se sujeta a dicha caja, conteniendo los nombres de los meses del año.

25 Resulta de esta manera un calendario de fácil manejo útil y decorativo de empleo perenne.

Para la mejor comprensión de cuanto antecede, se hace a continuación una detallada descripción del modelo con referencia a los planos que se acompañan.

20 La figura 1ª, es una vista seccionada de la caja portadora de las placas numeradas, mostrando en su interior la disposición de estas.

La figura 2ª, es una vista frontal de una de las placas.

35 La figura 3ª, es una vista en alzado frontal del calendario.

La figura 4ª, es una vista lateral del modelo.

Según queda representado en los dibujos, la caja paralelepípedica (1) portadora de las placas, es de material resistente y formada por dos mitades simétricas para permitir el montaje de sus elementos interiores y abrochada en sus alas laterales (2) por medio de remaches (3), contiene unas

120789



45 placas (4) numeradas por ambas caras agrupadas en los dos
departamentos (5) y (6) determinados por la colocación en su
centro del eje (7) y los tabiques separadores (8) de altura
tal que la distancia (9) entre ellos y las paredes de la ca-
ja (1) sea la suficiente para permitir el paso de una sola de
las placas (4), de tal manera que al girar la caja (1) con su
eje (7) colocado horizontalmente y situarse el compartimento
50 que contiene mayor número de placas en la parte superior, la
placa que coincide enfrente del hueco (10) del compartimento
inferior determinado por la falta de una de ellas, cae en es-
te, siendo visible el número impreso en ella por la ventanilla
(11) dispuesta al efecto en la pared de la caja (1). Al
55 quedar este compartimento inferior totalmente ocupado por
placas, queda dispuesto para el traslado de la placa opuesta
a la de reciente entrada, al otro compartimento por el giro
de 180° de la caja (1), siendo también visible el número
marcado en ella por la ventanilla (12) practicada en la otra
60 mitad de la caja y que ha quedado situada frente al operador
al haberse efectuado el giro anteriormente citado. Esta caja
(1) así dispuesta está incluida en la caja decorativa (13)
montada sobre el mismo eje(7), que presenta las ventanillas
(14) en coincidencia con las de la caja interior para permi-
65 tir la percepción de los números y dispone en la parte supe-
rior de ellas del almacén de sujeción elástica (15) para la
recepción a ella de una serie de láminas con las indicacio-
nes de los meses del año.

70 El eje (7) y con él el conjunto descrito es sopor-
tado en libre giro por un soporte (16) que en el ejemplo re-
presenta una herradura y que dispone, formando ángulo con él,
una varilla (17) que mantiene el modelo adecuadamente posi-
cionado.

Descrita suficientemente la naturaleza y objeto del



120789

2

75 modelo así como la manera de poderle llevar a la práctica, se hace constar que en su realización podrán ser variables las formas, dimensiones y materiales, y en general cuanto sea accesorio y secundario, siempre que ello no altere, cambie o modifique la esencialidad del objeto descrito.

80 Los términos en que queda redactada esta memoria, son ciertos y fiel reflejo del objeto descrito, debiéndose tomar con carácter amplio y nunca en forma limitativa.

N O T A :

85 EL MODELO DE UTILIDAD que se solicita, deberá recaer precisamente sobre las particularidades características de las siguientes reivindicaciones:

1ª.- Calendario de sobremesa, c a r a c t e r i -
z a d o por comprender una caja paralelepípedica dividida en dos departamentos por medio de dos tabiques colocados a ambos lados de un eje que la atraviesa por su centro y sobre el que se dispone en giro, cuya caja aloja una pluralidad de
90 placas en cada una de las cuales se aprecia un número de los correspondientes a los días del mes, con la particularidad de que uno de los dichos departamentos alberga parte de las placas, en tanto que en el otro dispone de una menos que el anterior, dejando un hueco correspondiente a una de ellas,
95 para que al posicionarse en la parte superior del eje, el departamento totalmente lleno de placas, una de ellas pase por gravedad al hueco disponible en el compartimento inferior a través del espacio correspondiente al grueso de una placa y
100 comprendido entre los tabiques separadores y la pared de la



120789

caja, siendo visible el número impreso en la placa a través de unas ventanillas abiertas al efecto en la caja y situadas simétricamente en ella de manera que con el giro de 180º de la misma aparezca los pares en una de las ventanillas y los impares en la otra siempre enfrente del operador.

2ª.- Calendario de sobremesa, caracterizado según reivindicación anterior por disponer de una caja protectora que aloja en su interior a la que contiene las tablillas de los números impresos, montada en el mismo eje que aquella, presentando dos ventanillas en coincidencia con las de la caja interna, paralelamente a las cuales y en la parte superior se fijan unos almacenes de sujeción elástica que contienen las indicaciones correspondientes a los meses del año, y cuyo conjunto está montado a través de su eje, en libre ejercicio de giro en un soporte que facilita el correcto posicionado.

3ª.- "CALENDARIO DE SOBREMESA".

Todo según queda expuesto en la presente Memoria, que consta de cinco hojas foliadas y mecanografiadas por una sola cara, y dibujos que con la misma se acompañan.

MADRID, 2 ABR. 1966

R. Modesto Polo

P. P.

120789

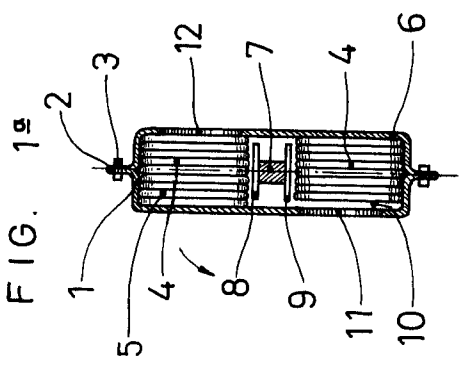


FIG. 1ª

FIG. 2ª

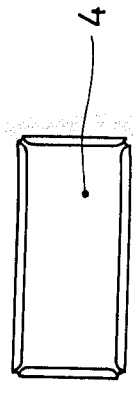


FIG. 4ª

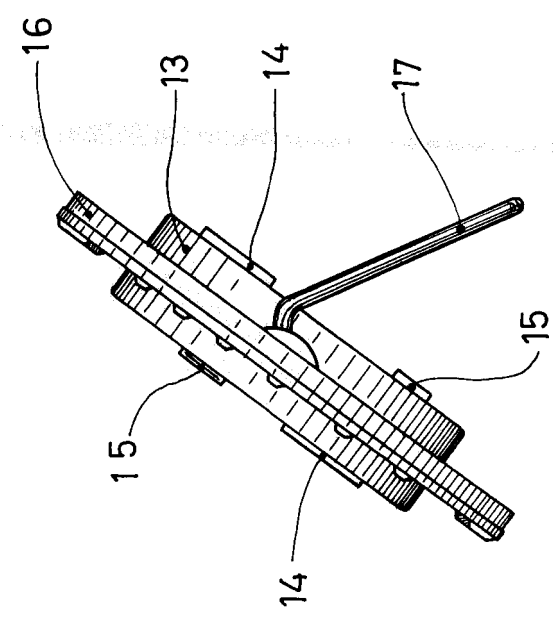
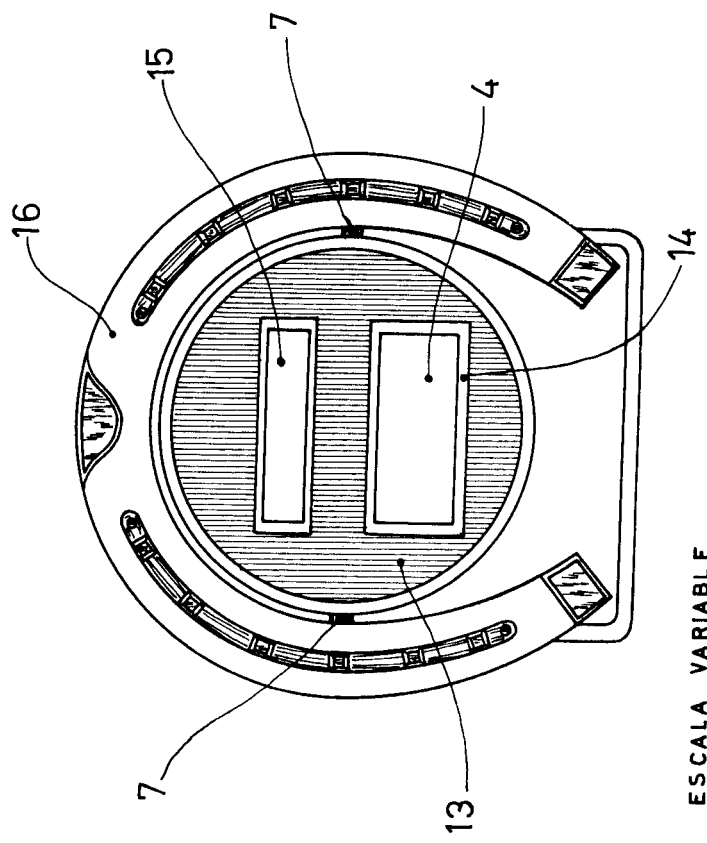


FIG. 3ª



ESCALA VARIABLE

Madrid *ABB* *Hernandez* P.º

