

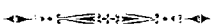
AGENCIA INTERNACIONAL

— DE —

Propiedad Industrial y Comercial

— DE —

D. RAIMUNDO DE DALMAU DOMINGO



MEMORIA DESCRIPTIVA

de una patente de invención por «Un dispositivo para la reproducción  
ó impresión de películas sonoras».

a nombre de Don William Rienks.





tos el manantial de luz y la pila sensible a la luz.

En cierta clase de aparatos, en lugar de una ventanilla para la película se emplea un canal de freno para mantener en tensión la película delante de dicha polea de transporte.

Ambas formas de ejecución presentan el inconveniente de que la distancia entre la polea de transporte mencionada y de la otra inferior del aparato de proyección resulta ser grande. En su consecuencia resulta difícil construir un aparato que sin más pueda ser montado en cualquiera de los aparatos de proyección ya existentes.

El presente invento tiene por fin eliminar las deficiencias expuestas.

El dispositivo, objeto del invento se caracteriza en que la película es conducida encima de un tambor de transporte fijo al lugar de impresión de la cinta sonora de la película llevándose a cabo el impulso de la película mediante una polea de tracción dentada dispuesta en la misma línea del eje del tambor de transporte fijo, cuya polea coopera con una de las cintas perforadas de la película.

Para ello, el tambor fijo puede estar provisto de un dorso liso sobre el cual se desliza la cinta sonora de la película.

También puede estar constituido el tambor fijo como cilindro hueco para disponer en él, la pila sensible a la luz ó el manantial de luz, habiéndose practicado por otra parte en el dorso liso del tambor una abertura para dejar penetrar la luz que emana de dicho manantial dispuesto al exterior ó en el interior del tambor.

Conforme al invento, el eje motriz puede ser unido directamente con un regulador mediante acoplamiento



a fricción.

40 Otra característica consiste en que delante del lugar de impresión se halla dispuesto un dispositivo de guía de fricción que mantiene en tensión la película encima del tambor fijo.

45 Finalmente el invento se caracteriza, en que entre el tambor fijo y el tambor de enrollamiento inferior, se halla provisto una polea de transporte de desarrollo que recibe la cinta procedente del tambor inferior.

50 Debido a esta construcción las perforaciones de la película encajan perfectamente en la corona dentada asegurando un movimiento uniforme, evitándose por otra parte un movimiento inoportuno de la película al sitio de impresión de la cinta sonora.

55 En el adjunto dibujo se explica mas detenidamente el invento.

La fig. 1, es una vista esquemática del recorrido de la película, mientras que la fig. 2, representa en esquema el dispositivo según el presente invento.

60 Con referencia a la figura primera, 1 representa la película que formando curva es conducida al tambor 2 donde tienen lugar la impresión de la cinta sonora y el movimiento de la película del modo según se describe a continuación.

65 En el sitio donde la película 1 entra en contacto con el tambor 2 hay dispuesto un órgano de presión, por ejemplo un fieltro ó una pieza de resbalamiento 3 revestida de fieltro que oprime la película sobre el tambor.

70 En el tambor 2 hay una abertura 4 cuya finalidad se explicará mas adelante. 5 representa un órgano de presión compuesto por ejemplo de una polea que ejerce pre



sión en el lugar donde la película 1 se separa del tambor 2. Desde este sitio la película es conducida, formando curva nuevamente, a un disco dentado 6 donde engrana la cinta haciéndose cargo de la tracción que ejerce el tambor inferior sobre la película. Desde el disco 6, la cinta es llevada a la embocadura 7 del tambor inferior.

En la fig. 2 se representan detalles del dispositivo visto por debajo.

La película 1 está provista, como de costumbre, de perforaciones 8, representando 9 la cinta sonora. El tambor 2, sobre cuya superficie es conducida la película, se halla dispuesto fijamente y provisto de un dorso 10 con superficie lisa en la cual se ha practicado la abertura 4. El tambor 2 es hueco disponiéndose en su interior la cámara fotográfica 11. Debajo del tambor 2 se encuentra un manantial de luz, no representado en el dibujo, que proyecta un haz de rayos delgada a través de la abertura 4. Es evidente que el manantial de luz podría estar dispuesto en el interior del tambor 2 y la cámara fotográfica debajo de este. El dorso 10 está dispuesto de tal forma que la cinta perforada 8 se mueve hacia adelante, mientras que la cinta sonora se desplaza precisamente encima de la abertura 4.

Al lado del tambor fijo 2 hay dispuesto una rueda dentada 12 que sirve de tractor para la película cuyos dientes engranan con la segunda cinta perforada 8 de la película 1. La polea de tracción 12 está montada fijamente sobre el árbol 13 que es accionado mediante un muelle 14 u otro acoplamiento elástico, por medio de una rueda dentada 15 dispuesta locamente sobre el árbol 13 pudiendo servir al propio tiempo de volante.

El árbol 13 acciona mediante las ruedas denta-



das 16, 17 el regulador, cuyo disco 18 cooperará con una pa  
lanca de freno ajustable 19. Esta clase de construcción  
105 es dada solo a título de ejemplo, pudiendo ser llevada a  
cabo de cualquier otra manera.

También es factible disponer el regulador direc  
tamente encima del árbol 13. En este caso, la marcha del  
regulador es más lenta resultando la construcción algo  
110 más pesada.

Entre el regulador y el eje de impulso podría  
disponerse también un acoplamiento, que acciona, por ejem  
plo por fricción.

Con el dispositivo que forma el objeto del in-  
115 vento se consigue la ventaja de que el movimiento de la  
película que es conducida encima del dorso liso 10 del  
tambor 2 resulta ser sumamente uniforme a la par que debi  
do a la adaptación perfecta se consigue un engrane exacto  
de la rueda dentada 12. Por la construcción, a base del  
120 invento, se obtiene un aparato compacto que sin dificul  
tad alguna puede ser montado en cualquier aparato de pro  
yección, lográndose al propio tiempo una marcha muy suave  
ya que no es necesario el empleo de una ventanilla de  
freno para la película.

125 El movimiento de la película es muy uniforme a  
lo largo del lugar de impresión lo que debe ser conside  
rado como condición primordial para una reproducción cla  
ra del tono.

- N O T A -  
-----

Descrito suficientemente el presente invento lo  
130 que se declara como de nueva y propia invención del peti-



cionario son las siguientes reivindicaciones:

135 1ª.- Dispositivo para la reproducción ó impresión de películas sonoras caracterizado porque la película es conducida encima de un tambor de transporte fijo al lugar de impresión de la cinta sonora de la película, efectuándose el impulso de esta mediante una polea de tracción individual montada en la misma línea del eje del tambor de transporte fijo que coopera con una de las cintas perforadas de la película.

140 2ª.- Dispositivo según la reivindicación primera, caracterizado porque el tambor de transporte fijo está provisto de un dorso liso sobre el cual se desliza la cinta sonora de la película.

145 3ª.- Dispositivo según las reivindicaciones 1 - 2, caracterizado porque el tambor fijo está constituido como cilindro hueco para disponer en su interior la pila sensible a la luz o el manantial de luz, mientras que en el dorso liso del tambor hay previsto una abertura para el paso de la luz que emana de un manantial dispuesto en 150 el exterior ó interior del tambor.

4ª.- Dispositivo según las reivindicaciones 1 - 3, caracterizado porque el arbol de impulsión se halla unido directamente o por medio de un acoplamiento a fricción con un regulador.

155 5ª.- Dispositivo según las reivindicaciones 1 e 4, caracterizado porque delante del lugar de impresión hay dispuesto un elemento de guía a fricción que mantiene en tensión la película sobre el tambor fijo.

160 6ª.- Dispositivo según las reivindicaciones 1 - 5, caracterizado porque entre el tambor fijo y el tambor de enrollamiento inferior hay previsto una polea de transporte de desarrollamiento que recibe la tracción proceden



te del tambor inferior.

165 7<sup>a</sup>.- Dispositivo para la reproducción ó impresión de películas sonoras.

Todo según queda descrito en esta memoria que consta de siete hojas escritas a máquina por una sola cara.

Madrid 28 de Noviembre de 1930.

REPUBLICA DE ESPAÑA GOBIERNO

P. P.

A handwritten signature in dark ink, appearing to be "Pablo" followed by a surname, written in a cursive style.

Escala variable

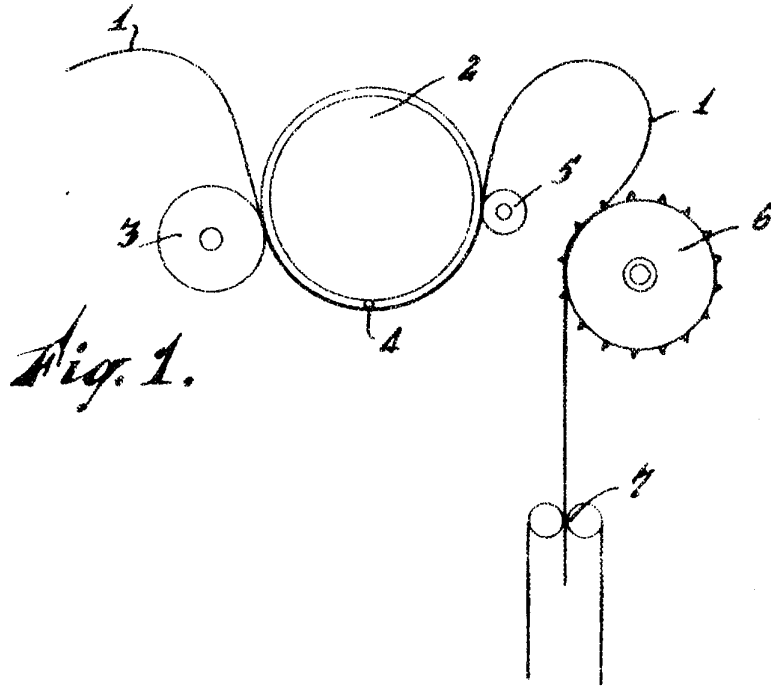
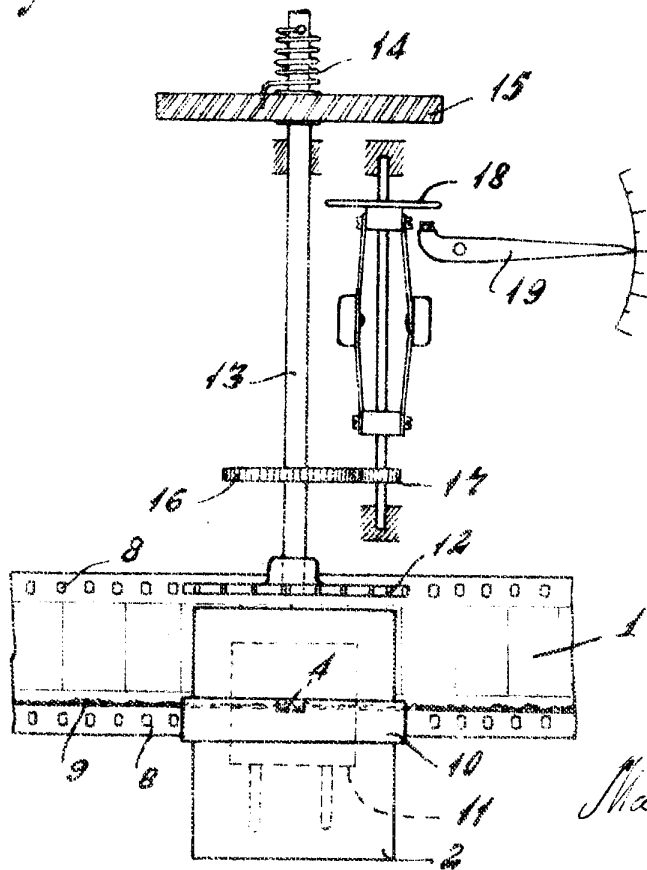


Fig. 2.



Madrid 28 Noviembre 1930

F. G. G.