

120773



120773

MEMORIA DESCRPTIVA

Correspondiente a un MODELO DE UTILIDAD por veinte años.

A favor de

D.Vicente GRANADOS GONZALEZ, de nacionalidad española.

Residente en MADRID.-Urgel, 3

p o r :

"SOPORTE DE BLOQUES DE PRODUCTOS VOLATILES"

120773



La presente memoria descriptiva tiene como fin la declaración del objeto sobre que ha de recaer el privilegio de explotación industrial y comercial exclusiva en el territorio nacional de un Modelo de Utilidad, conforme a la legislación

5.- vigente en materia de Propiedad Industrial que, según expresa el enunciado, trata un soporte colgante de bloques de productos volátiles.

La finalidad del presente invento es la de soportar, alojado en su interior, bloques de productos volátiles, tales como

10.- pastillas desodorantes, suspendiéndolo en lugar adecuado.

Actualmente existe en el mercado un extenso surtido de soportes, los cuales adolecen en general de falta de superficie de contacto de las pastillas con el aire, estando compuestas, la mayor parte de los soportes de varias piezas que se unen, generalmente, con complicados sistemas de cierre o abrochado.

15.-

El presente objeto solventa estos inconvenientes por su simple constitución y gran superficie de aireación, así mismo por la simpleza de su constitución resulta altamente económico.

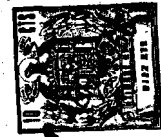
El soporte, fabricado en materia plástico por moldeo o inyección, está constituido en una sola pieza, de forma circular y compuesto por una cara frontal representando un dibujo o motivo decorativo, dotado de algunas perforaciones y una cara posterior o fondo cerrado por una serie de varillas que determinan cuerdas de la circunferencia que conforma, dotada de una orejeta provista de un orificio de fijación, estando unidas la cara frontal y la posterior por una serie de varillas que constituyen las generatrices un semicilindro imaginario inferior. La cara posterior presenta un tetón saliente y en posición diametralmente opuesta a la orejeta de fijación, de manera que al ser suspendido

20.-

25.-

30.-

en el lugar adecuado, tal como una pared, el referido tetón hace



que el plano que determina la cara posterior quede separada de la pared, con lo que presenta una superficie de volatilización mayor al ser sumada a la lateral y frontal del soporte.

35.- Con el fin de facilitar la interpretación más exacta del objeto sobre que ha de recaer el presente privilegio, en el plano adjunto complementario de la presente exposición, se representa una forma práctica para la realización industrial y únicamente a título de ejemplo y, por consiguiente, sin carácter exhaustivo sino meramente informativo.

40.- En este plano:

La fig. 1ª, representa una vista frontal del soporte.

La fig. 2ª, una vista lateral.

La fig. 3ª, una sección vertical I-I vista en dirección de la cara posterior.+

45.- Como se desprende de la detenida observación del referido plano, el soporte está constituido en una sola pieza, y comprende una cara frontal (1), representando un dibujo o motivo decorativo, en el presente ejemplo una margarita de configuración circular, cuyos pétalos, al unirse con la corola dejan unas zonas huecas (2) que permiten una libre circulación del aire. Por

50.- la parte posterior de la cara frontal nacen una serie de varillas (3) de longitud adecuada, que constituyen generatrices de un semicilindro imaginario inferior, cuyos extremos son solidarios a una cara posterior constituida por un anillo circular (4),

55.- cruzado por una serie de cuerdas (5), convenientemente distribuidas; la parte superior de la cara posterior se prolonga en una orejeta (6) provista de un orificio (7) de suspensión, y en el extremo diametralmente opuesto nace un tetón (8) de escasa

60.- longitud y que sale hacia el exterior, de manera que una vez introducida la pastilla volátil (9), alojada entre las caras



anterior (1) y posterior (4), descansando en las varillas (3), se suspende por el orificio (7), y el tetón (8) lo mantiene separado de la pared, con lo que presenta una máxima superficie de volatilización compuesta por la cara posterior (4) todo el perímetro del costado y los huecos frontales (2) por donde se difunde el aroma del producto volátil (9).

Descrita suficientemente la naturaleza del invento y su forma de realización práctica, únicamente cabe añadir que en el conjunto y partes independientes constitutivas del todo son susceptibles modificaciones y cambios de materias, forma y disposición en cuanto estas alteraciones no desvirtúen el fundamento esencial del mismo.

REIVINDICACIONES

1ª).-"SOPORTE DE BLOQUES DE PRODUCTOS VOLATILES" que se caracteriza por estar constituido en una sola pieza que comprende una cara frontal de configuración adecuada representando un dibujo o motivo decorativo variable, de cuya parte posterior nacen perpendicularmente una serie de varillas, de longitud adecuada, repartidas convenientemente en la mitad inferior del perímetro, cuyos extremos son solidarios a una cara posterior paralela a la anterior.

2ª).-"SOPORTE DE BLOQUES DE PRODUCTOS VOLATILES" según la anterior reivindicación, que se caracteriza porque la cara anterior presenta una serie de zonas hueca por donde circula el aire, y porque la cara posterior está constituida por una figura geométrica hueca, y cruzada por una serie de cuerdas convenientemente distribuidas.

3ª).-"SOPORTE DE BLOQUES DE PRODUCTOS VOLATILES" según las anteriores reivindicaciones, que se caracteriza porque la parte

120773



90.- superior de la cara posterior presenta una orejeta dotada de un taladro de sustentación, y en el extremo diametralmente opuesto nace un tetón de escasa longitud, el cual mantiene la superficie de la cara posterior convenientemente separada de la pared sobre el que se ha suspendido.

95.- 4ª).- "SOPORTE DE BLOQUES DE PRODUCTOS VOLATILES".

La presente memoria descriptiva consta de cinco hojas foliadas y mecanografiadas por una sola cara, componiendo un total de noventa y ocho líneas, incluidas éstas.

Madrid, 1 de Abril de 1.966.-

ANTONIO HERRERA
P. M.

120773

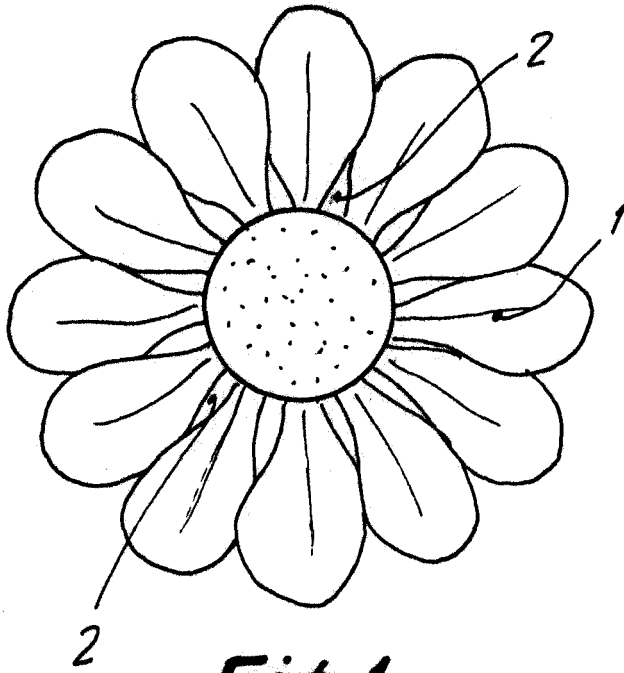


Fig. 1

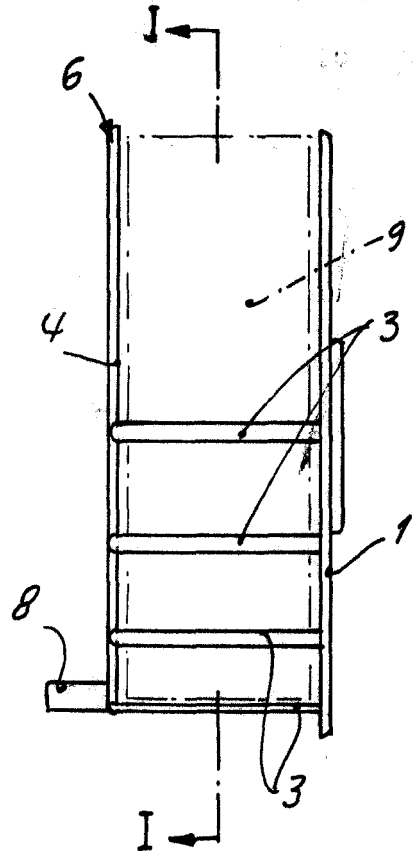


Fig. 2

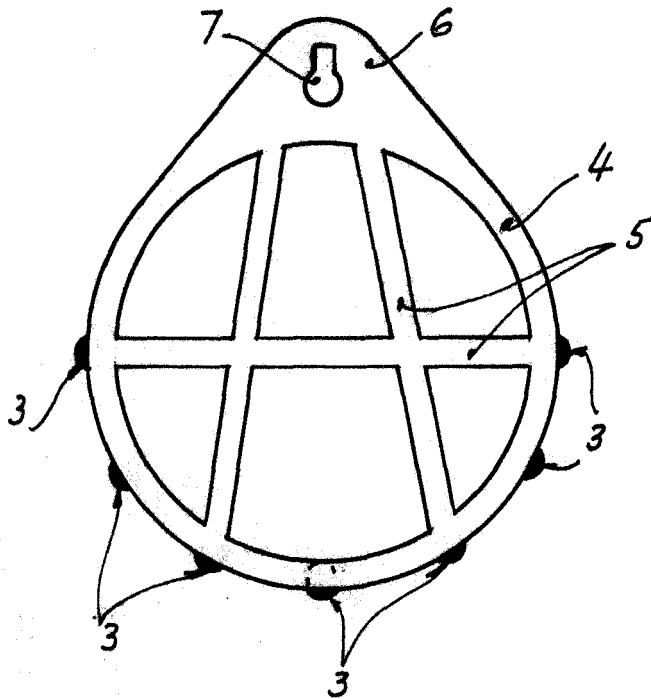


Fig. 3



Madrid, 1 de Abril de 1966
 P.A. ANTONIO ESORIVA
 P.P.