



10

exclusiva fabricación y venta en España y territorios de-
pendientes.

15

No es preciso encomiar el papel utilitario que desempeñan las perchas, por cuanto se halla bien presente en el ánimo de todos, ya que permite guardar las prendas sin que se arrugen, en los armarios o percheros dispuestos al efecto, guardando las prendas su impecable aspecto porque en la posición de colgado aquellas no experimentan presiones o contactos que arrugen su conformación.

20

Ahora bien, normalmente todos los tipos de perchas, han sido creados con la sólo idea de que sirvan de sostén armado a las chaquetas, camisas o abrigos, esto es a prendas masculinas o a trajes femeninos, pero montando éstos sobre los hombros, sin que se parara mientes en el colgado de las faldas, cuyas prendas constan por lo general de dos trabillas en ambos lados enfrentados de la cinturilla, para permitir su colgado, teniendo hasta ahora que verificar este colgado pasando ambas trabillas sobre el mismo gancho, es decir, arrugando y plegando la falda.

25

30

Para llenar el vacío que existía entre los diferentes tipos de percha, para satisfacer la necesidad indicada, ha surgido este tipo de percha cuyo registro se propugna, en el cual encontramos una característica altamente útil, consistente en la posibilidad de que sirva para faldas de todos los anchos, por cuanto puede graduarse la separación de unos elementos que actúan de retenedores de las trabillas de la cintura de la falda.

35

Para facilitar la comprensión de las características de esta nueva percha, hemos estimado oportuno acompa



40 ñar una lámina de dibujos, en la que se muestra un caso práctico de realización con la natural salvedad de que esta aportación tiene el caracter de ejemplo, y por ello deberá ser considerada en su más amplio sentido, y nunca con caracter limitativo.

45 La figura 1ª constituye una vista en alzado de la percha, de la que la figura 2ª resulta una vista en planta superior, y la figura 3ª nos muestra un detalle en sección y en perspectiva, de un extremo de la percha.

50 Refiriendonos a las precitadas figuras, vemos que la percha consta del cuerpo central -1-, provisto de su gancho correspondiente -2-, y de los dos brazos -3- y -4-, de longitud apropiada y con la inclinación que ya es conocida y del dominio público, lo que permite utilizar esta percha de la forma normal y corriente de todas las conocidas. Ahora bien, según nos muestra la figura-3-, los dos brazos de la percha, tienen en su sección la forma de T, con su tramo superior o lomo -5- sensiblemente ancho y redondeado, para permitir el deslizamiento a todo lo largo de unos cursores -6-, uno para cada brazo (pueden ser más los cursores, pero siempre en número par, uno para cada brazo siempre de cada par, cuando se deseen colgar varias faldas simultáneamente y sean de diferentes medidas), y cuyos cursores, que fijará en posición la usuaria, serán los que retendrán las trabillas de la falda, o los tirantes de las combinaciones o prendas análogas, para que no se deslicen a uno u otro lado y caiga la prenda.

65 Suficientemente descrita la estructura objeto de este Modelo, sólo resta manifestar que serán variables las



70 circunstancias de materiales, tamaños y formas, así como cualquiera otro detalle de carácter accesorio, siempre y cuando no afecten a su esencialidad, que se recoge en la siguiente

N O T A

Los puntos que se reivindicán en el presente Modelo de Utilidad, son:

75 1º.- Nueva percha, que se caracteriza porque los dos brazos de la percha, en su sección adoptan la forma de una T, cuyo tramo superior es sensiblemente ancho y de lomo ligeramente arqueado, para permitir el deslizamiento, en cierta forma ajustado, de un cursor en cada brazo, cuyos cursores tienen la forma de una C, en posición abatida cuyos brazos abrazan prácticamente el tramo superior o lomo de la T del perfil de los brazos de la percha, y cuyos cursores, al poderse colocar en la posición exacta requerida, determinarán los puntos de retención de las trabillas o tirantes de las prendas que se cuelguen, Y

85 2º.- "NUEVA PERCHA" de conformidad en un todo en lo esencial y fines industriales a lo descrito en la presente Memoria Descriptiva y gráficamente representado en los adjuntos planos para su mejor comprensión.



Esta Memoria consta de 5 hojas, escritas o mecano
gráfiadas por una sola cara a doble espacio en 88 líneas.

Valencia, 28 de Marzo de 1966

Por autorización del interesado.

M^o Jesús Hernandez

120771

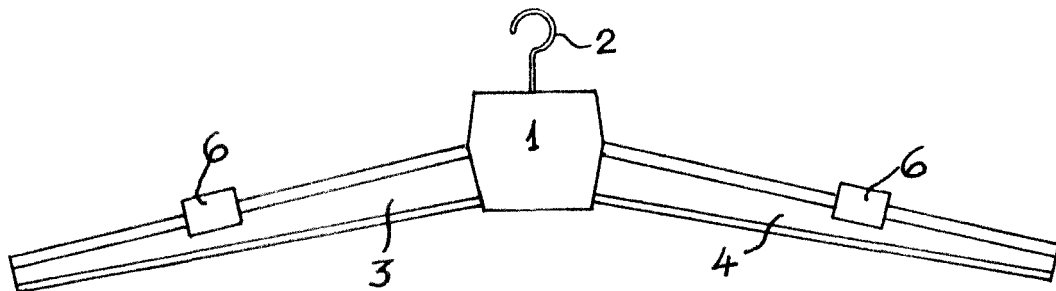


Fig. 1

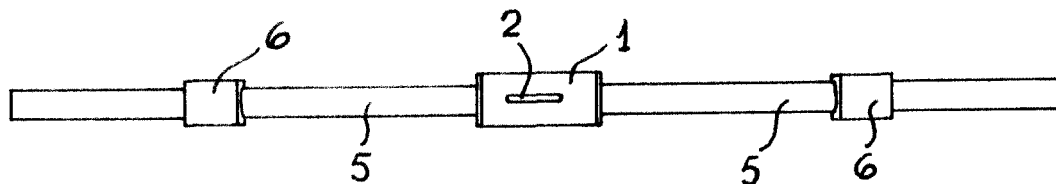


Fig. 2

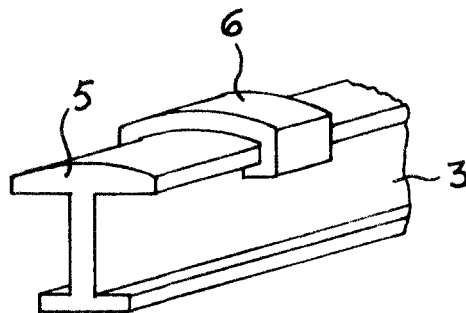


Fig. 3

Escala Variable
Valencia, Marzo 1966
P.A.

[Handwritten signature]