



120762

M O D E L O D E U T I L I D A D

por V E I N T E años

a favor de la firma IMPALA S.L.

de nacionalidad española

domiciliada en Madrid, c/ José Celestino Mutis, 30

por:

„ARMAZON PARA CARTERAS Y SIMILARES”

Memoria descriptiva

El presente Modelo de Utilidad se refiere a un armazón para carteras y similares que responde a un principio de trabajo y constitución completamente distinto de todos los sistemas conocidos hasta el presente, mejorando a los aludidos sistemas antiguos, tanto en su funcionamiento como duración y economía de fabricación.

Esencialmente consiste en una armadura constituida por un bastidor conformado en "U" de lado central mayor que los laterales, cuya sección presenta una prolongación superior, y su base horizontal, sendas prolongaciones descendentes, destinadas a su vinculación al objeto; igualmente presenta unos cierres dispuestos en los extremos del lado frontal, y un asa centralmente.

Para la mejor comprensión de la presente invención se acompaña una hoja de planos en la que la figura 1 representa una figura en perspectiva de una cartera, con el armazón, cierres y asa; la figura 2 es una vista en planta del armazón; la figura 3 corresponde a un alzado seccionado del armazón; la figura 4 representa un despiece del cierre; la figura 5 es una sección del citado cierre, con las distintas posiciones de apertura y cerrado del mismo, y la figura 6 corresponde a una vista en alzado frontal y lateral del asa y su elemento de fijación al objeto.

En dichas figuras, la distinta numeración goza el mismo valor y en ellas tenemos:

- 1.- Armazón.
- 2.- Prolongación superior.

120762

- 3 -



- 3.- Abrazaderas armazón.
- 4.- Cierre.
- 5.- Tapa cierre.
- 6.- Uña.-
- 5.- 7.- Alojamiento eje.
- 8.- Puente.
- 9.- Eje.
- 10.- Fleje
- 11.- Pieza sujeción uña.
- 10.- 12.- Porta tapa.
- 13.- Tope fleje.
- 14.- Eje
- 15.- Asa.
- 16.- Ejes asa.
- 15.- 17.- Porta-asa.

Para el funcionamiento de la invención a que nos referimos tenemos una cartera o similar, que presenta un armazón (1) conformado en "U" que bordea la parte inferior de la cartera, en su base superior, estando vinculado a la misma mediante unas abrazaderas (3) que presentan su sección plana horizontal y que presionan sobre el elemento constitutivo de la misma, así como sobre el forrado que presenta, apoyado en la base horizontal del citado armazón (1) la tapa de la cartera o similar, quedando encajada por la prolongación superior (2) que presenta su lateral exterior ligeramente oblicuo para facilitar dicho encaje.

120762



- 4 -

Los cierres (4) están constituidos por una tapa (5) en cuya parte superior presenta una uña (6) replegada sobre la superficie de la misma, y sendos orificios laterales (7) para alojamiento del eje. Dicha tapa (5), está vinculada al porta tapa (12), fijo a la cartera, mediante el puente (8), por un eje de giro (9) al que bordea un fleje (10), y cuyos otros orificios van alojados en los ejes (13) del porta tapa (12), dispuestas de tal modo dichas piezas, que al hacer desprenderse la parte inferior de la tapa (5) de su posición vertical, el fleje (10) actúa manteniéndola en dicha posición, bastando presionar de nuevo en sentido contrario dicha parte inferior de la tapa (5), para que la uña (6) se desplaza del cajeado que presenta la pieza (11) de sujeción, consiguiéndose dicha posición por la fuerza desplegada por el fleje (10) sobre el tope (14) de la pieza porta tapa (12) realizándose la operación inversa para dejar vinculado ambas piezas constitutivas del cierre.

El asa (15), presenta en sus extremos inferiores sendos ejes (16), prolongaciones del alma del mismo, que está constituido de materia flexible, lo cual permite el montaje del mismo sobre el porta-asa (17), por la distensión de uno de sus extremos, hasta alojar dicho eje (16) en su orificio de contención.

Las ventajas del nuevo armazón para carteras y similares son evidentes, puesto que su fabricación será económica, su montaje rápido y sin posibles errores y finalmente su utilización agradable, estética y cómoda.



Serán independientes del objeto de la presente invención, los materiales, forma, colores y dimensiones tanto absolutas como relativas y en general todo cuanto no altere, cambie o modifique la esencialidad de la invención.

5.- Descrita suficientemente la naturaleza y objeto de este Modelo de Utilidad, se hace constar que las características esenciales sobre las que han de recaer la concesión del mismo, estarán comprendidas en las siguientes:

REIVINDICACIONES

10.-

1ª.- Armazón para carteras y similares, caracterizado por comprender su disposición en forma de "U" cuyos laterales son menores que el lado central disponiéndose sobre el borde superior de la base del objeto, al cual se vincula mediante unas prolongaciones laterales descendentes que presenta su sección horizontal, abrazando dicho borde, así como el posible forro que presenta, y comportando asimismo una prolongación superior, dispuesta interiormente y cuya cara exterior se presenta ligeramente oblícua.

15.-

20.-

2ª.- Armazón para carteras y similares, caracterizado por comprender según la anterior reivindicación, unos cierres dispuestos en ambos extremos del lateral superior, estando constituidos por una tapa que presenta una uña en su parte superior, alojándose en la pieza de sujeción fija a la tapa, y vinculada dicha tapa del cierre a la parte inferior por un eje rodeado por un fleje de configuración rectangular y apoyado sobre el top

25.-

120762



- 6 -

que comporta superiormente la pieza porta-tapa vinculada a la parte inferior de la cartera.

5.- 3^a.- Armazón para carteras y similares, caracterizado por comprender según reivindicaciones anteriores, un asa dispuesto centralmente configurado convenientemente y de una materia flexible, lo cual permite, la introducción de sus ejes de giro, constituidos por las prolongaciones del alma del mismo, en los orificios laterales del porta-asa, vinculado a la cartera o similar.

10.- 4^a.- ARMAZON PARA CARTERAS Y SIMILARES.

Todo ello tal y como se reivindica en la presente memoria que consta de SEIS hojas escritas por una sola de sus caras y planos que la ilustran.

Madrid, 1 de Abril de 1.966

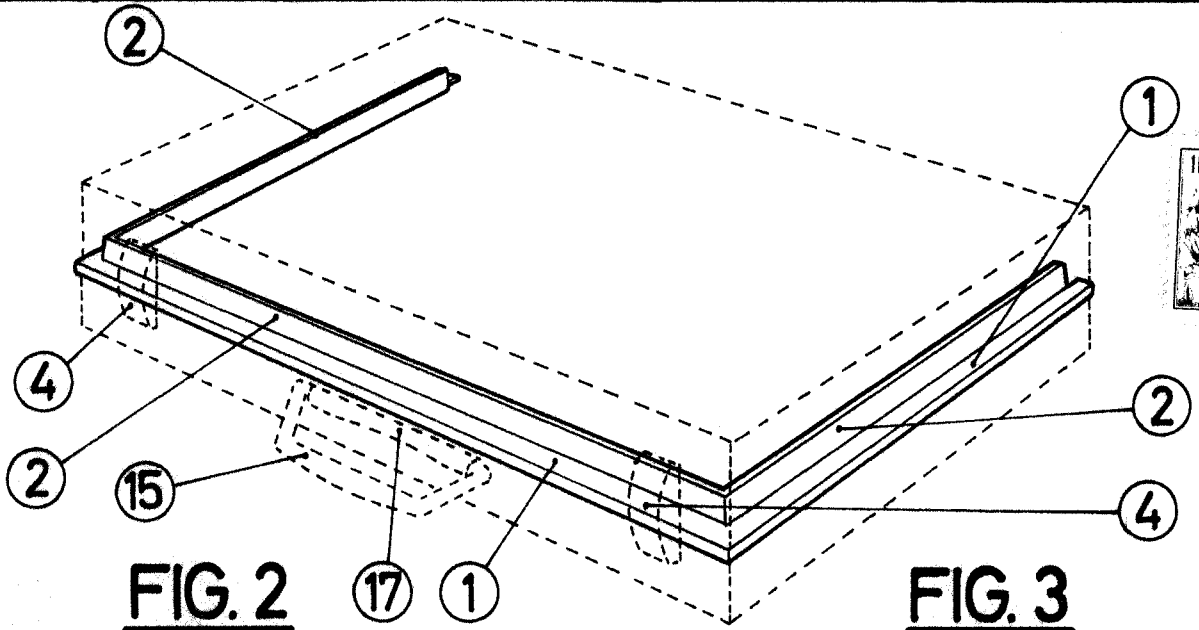


FIG. 2

FIG. 3

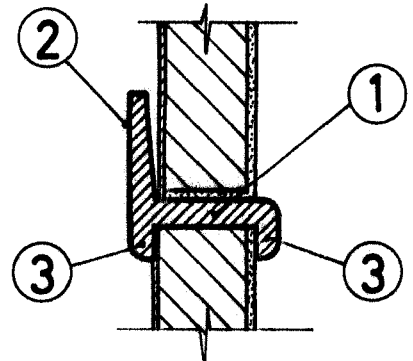
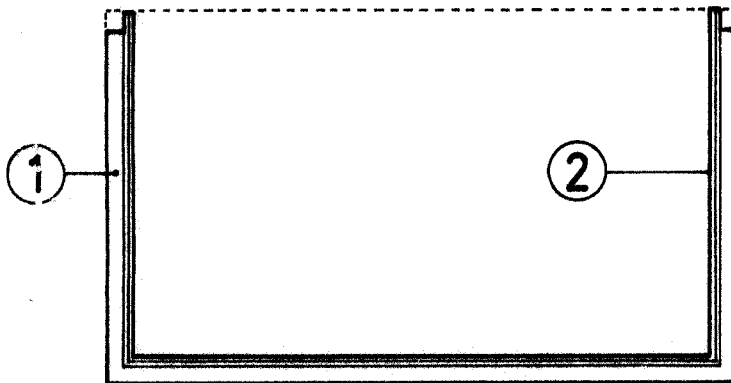


FIG. 4

FIG. 5

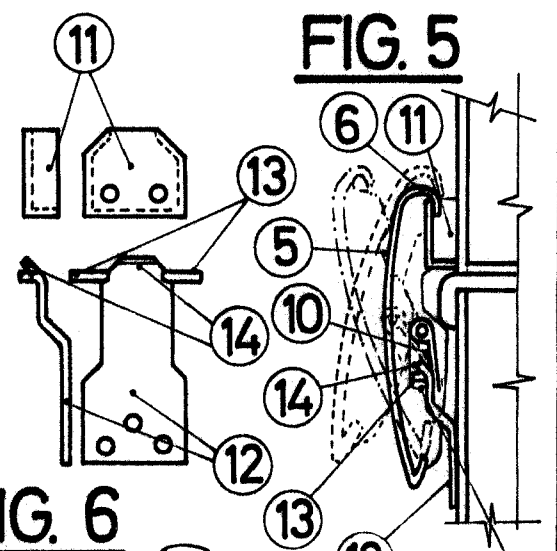
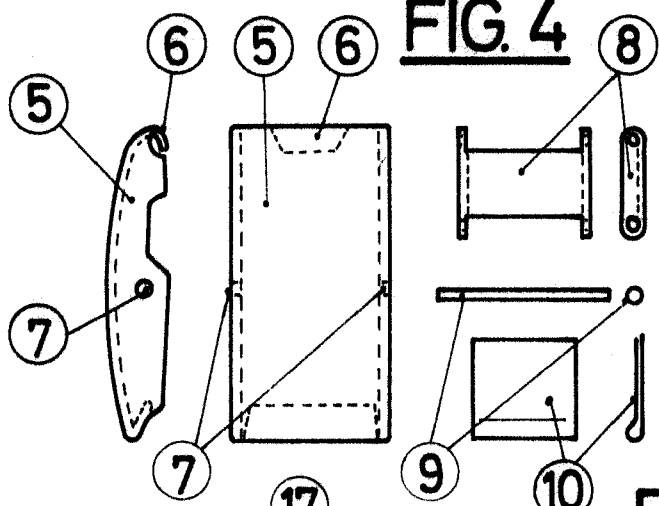
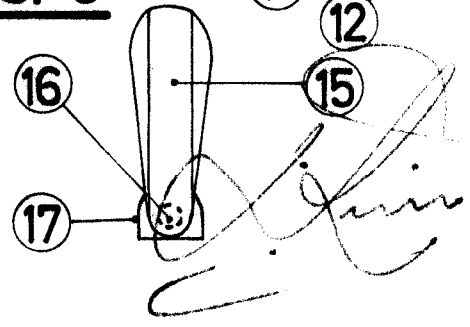
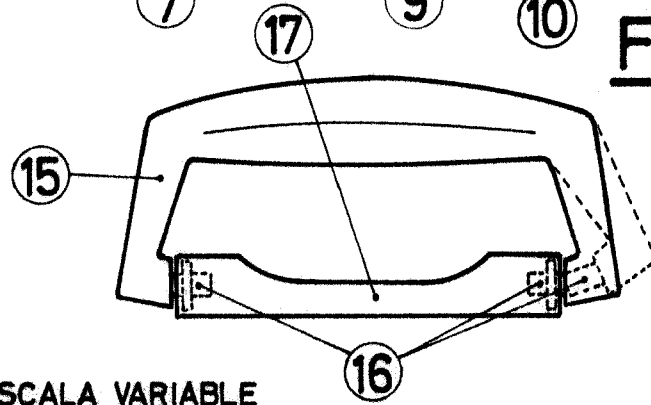


FIG. 6



ESCALA VARIABLE