



120761

MODELO DE UTILIDAD

por VEINTE años

a favor de Dña. Tomasa DE SANCHO MATEO

de nacionalidad española

domiciliada en Zurita, 5 MADRID

por:

»CIERRE PERFECCIONADO»

120761



- 2 -

M e m o r i a d e s c r i p t i v a

5.- El presente Modelo de Utilidad se refiere a un cierre perfeccionado que responde a un principio de trabajo y constitución completamente distinto de todos los sistemas conocidos hasta el presente, mejorando a los aludidos sistemas antiguos, tanto en su funcionamiento como duración y economía de fabricación.

10.- Esencialmente consiste en una tapa con una prolongación inferior, que presenta posteriormente un cajeadado para alojamiento de una lengüeta con su correspondiente uña, la cual queda fijada por introducción de la citada prolongación en el vaciado superior que presenta la pieza cierre, y vinculada en el gancho del fijador comportado interiormente en dicha pieza cierre, y cuyo movimiento de giro está supeditado a la ballesta lateral el pulsador que asoma en la parte inferior. Dichas piezas constitutivas del cierre presentan en sus caras anteriores unos motivos ornamentales o decorativos bajo sendas transparencias.

15.- Para la mejor comprensión de la presente invención se acompaña una hoja de planos en la que la figura 1 corresponde a un despiece en perspectiva del conjunto; la figura 2 es una vista posterior del cierre; la figura 3 representa una sección vertical del mismo, y la figura 4 es una vista en alzado frontal.

20.- En dichas figuras, la distinta numeración goza el mismo valor y en ellas tenemos:

- 1.- Tapa.
- 2.- Prolongación inferior.
- 25.- 3.- Cubierta tapa.



120761

- 4.- Lengüeta cubierta.
- 5.- Uña.
- 6.- Pieza cierre.
- 7.- Cajeadado.
- 5.- 8.- Eje.
- 9.- Alojamiento ballesta.
- 10.- Cajeadado inferior.
- 11.- Fijador.
- 12.- Gancho.
- 10.- 13.- Pulsador.
- 14.- Ballesta.
- 15.- Cubierta pieza cierre.
- 16.- Alojamiento eje.
- 17.- Decoración.
- 15.- 18.- Transparencia.

20.- Para el funcionamiento de la invención a que nos referimos tenemos el cierre constituido por una tapa (1) con una prolongación inferior (2), lateralmente curvada para su más facil introducción, y un cajeadado periférico interior, donde se aloja una cubierta (3) con sus correspondientes lañas de fijación y una lengüeta interior (4), encajada en la prolongación (2), y una uña (5) en su extremo inferior.

25.- La pieza cierre (6) presenta superiormente un cajeadado (7) de configuración rectangular, así como un eje central (8) resaltado interiormente, y en un lateral un alojamiento (9) para la



5.- instalación de la ballesta (14), la cual mantiene en su posición adecuada al elemento fijado (11), con giro sobre el eje (8), y que presenta superiormente un gancho (12), y en su extremo opuesto inferior, un pulsador (13), cerrándose el conjunto por una tapa o cubierta (15), con sus respectivas lañas de fijación, y un orificio central (16) para contención del extremo del eje (8).

10.- La vinculación de ambas piezas constitutivas del cierre, se realiza al introducir la prolongación (2) de la tapa (1) a través del cajado (7) de la pieza cierre (6), hasta que la uña (5) de la lengüeta (4), rebase el gancho (12) que se desplazará por su eje (8), manteniéndole en dicha posición la ballesta (14), bastando presionar lateralmente el pulsador (13), para que el gancho (12) suelte la uña (5).

15.- Las dos caras anteriores de dichas piezas descritas, presentan en un cajado conveniente, sendos motivos ornamentales o decorativos, (17) bajo unas planchas de material transparente (18), y la superior o tapa (1), en los laterales y dispuestos en su parte superior, una serie de resaltes triangulares para su más fácil manejo.

20.- Las ventajas del nuevo cierre perfeccionado son evidentes, puesto que su fabricación será económica, su montaje rápido y sin posibles errores y finalmente su utilización agradable, estética y cómoda.

25.- Serán independientes del objeto de la presente invención,

120761

- 5 -



los materiales, forma, colores y dimensiones tanto absolutas como relativas y en general todo cuanto no altere, cambie o modifique la esencialidad de la invención.

5.- Descrita suficientemente la naturaleza y objeto de este Modelo de Utilidad, se hace constar que las características esenciales sobre las que han de recaer la concesión del mismo, están comprendidas en las siguientes:

REIVINDICACIONES

10.- 1ª.- Cierre perfeccionado, caracterizado por comprender una tapa de configuración rectangular, excepto en su parte inferior, que presenta una prolongación de laterales ligeramente curvados, y cubierta posteriormente en su totalidad por una placa con sus correspondientes lañas de fijación, comportando su prolongación correspondiente a la de la tapa, una uña inclinada alojada en la cavidad interior de dicha tapa.

20.- 2ª.- Cierre perfeccionado, caracterizado por comprender según la anterior reivindicación una pieza cierre, en cuyo interior se aloja un fijador retén de la tapa, que presenta en su parte superior un gancho convenientemente configurado, estando vinculado a la pieza cierre por un eje que comporta la misma, y en su parte inferior presentan un pulsador para el accionamiento del mismo, en el desplazamiento a realizar venciendo la resistencia que ofrece la ballesta alojada en la pieza cierre y que mantiene al fijado en su posición de cerrado, estando cubierta la citada pieza cierre posteriormente por una placa alojada en el

25.-



rebaje periférico que comporta, presentando una serie de lañas de fijamiento, a la vez que aloja en un orificio central, al eje del fijador.

3ª.- CIERRE PERFECCIONADO.

Todo ello tal y como se describe en la presente memoria que consta de SEIS hojas escritas por una sola de sus caras y planos que la ilustran.

Madrid, 1 de Abril de 1.966

Una firma manuscrita en tinta, que parece ser "L. Linares", escrita con un estilo cursivo y elegante.

FIG. 1

120761

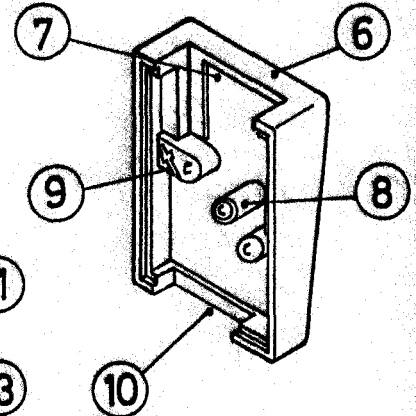
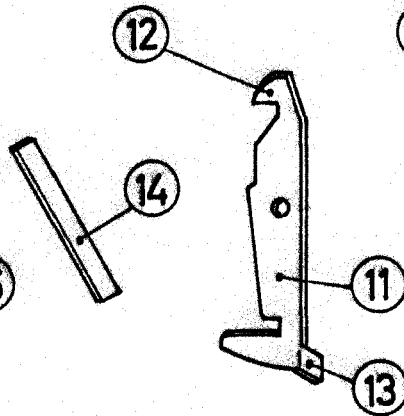
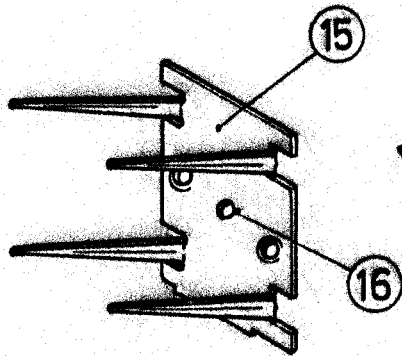
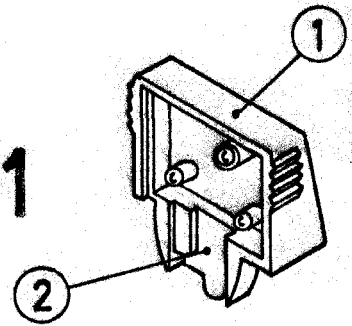
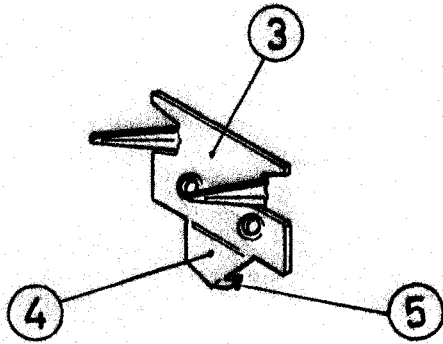


FIG. 2

FIG. 3

FIG. 4

