

120739



31 MAR 1950

P - 31.383

022

31 MAR 1950

12073

MEMORIA DESCRIPTIVA

120739

para solicitar

MODELO DE UTILIDAD

en

ESPAÑA

por VEINTE años

a nombre de JÄNECKE-SCHNEEMANN KOMMANDITGESELLSCHAFT, entidad alemana, establecida en Podbielskistrasse 295, Hannover, República Federal Alemana, por:

"UN RECIPIENTE"

El invento se refiere a un recipiente, en especial de material elástico, para acoger materiales sensibles al aire o al oxígeno.

5 En los recipientes adecuados para y destinados a esta finalidad especial es evacuado el espacio que se halla encima del material de carga antes de cerrar el recipiente, para evitar una oxidación del material introducido. En tales embalajes bajo vacío no es raro, el que por un dañado de la junta o elemento similar penetre aire en el espacio
10 del recipiente cerrado que se encuentra bajo depresión, sin

120739

31



que esto se pueda reconocer meramente desde fuera en el recipiente. La consecuencia de ello es que al abrir el recipiente después de un tiempo de almacenamiento prolongado hay que comprobar que el material de carga - en especial su capa superior - se ha oxidado y ha quedado con ello inútil.

5

El invento se basa en la reflexión de elegir una disposición con cuya ayuda pueda comprobarse - sin tener que abrir el recipiente - si aún está asegurado un cierre estanco al aire. El invento se caracteriza por el hecho de estar prevista, preferiblemente en la tapa, por lo menos una superficie pretensada a modo de membrana, que en el caso de cierre no estanco se combe hacia afuera. Cuando el espacio que se encuentra encima del material de carga se halla bajo depresión, la tapa está curvada ligeramente hacia dentro. Si ahora ha penetrado, por falta de estanqueidad, aire en el recipiente, entonces se comba instantáneamente hacia afuera la superficie a modo de membrana que se halla bajo una tensión previa, de manera que se forme una joroba o un bulto sobre la tapa. Este efecto puede compararse ciertamente lo mejor con una aceitera en forma de disco, tal como se emplea por ejemplo en los hogares para la lubricación de máquinas de coser. En una aceitera de este tipo, las superficies laterales, preferiblemente circulares, del recipiente se hallan bajo una tensión previa, de forma que estén curvadas ligeramente hacia afuera. En cuanto se ejerce sobre estas superficies una presión sale aceite por el tubo de conducción del aceite. Si por el contrario se retira esta presión, las dos superficies laterales de la aceitera saltan otra vez a su posición de partida.

10

15

20

25

30



Por lo tanto, por la disposición según el invento puede comprobarse, de manera inmediata, por ejemplo, al retirar tales recipientes del almacén qué recipientes están estancos y cuáles tienen fugas. Con ello se pueden excluir
5 de antemano reclamaciones del cliente.

En posterior desarrollo de la idea del invento, en un recipiente con tapa en forma de cazoleta, la parte inferior está configurada con conicidad hacia abajo, de modo que con los recipientes apilados el recipiente superior encaje con
10 continuidad de forma en la tapa del recipiente inferior. Con esto resulta posible un apilamiento sin que se corra peligro de que por descuido vuelquen las pilas.

El invento se ha explicado en el dibujo aún algo más detalladamente, haciendo referencia a un recipiente para
15 acoger pintura. En este dibujo representan de manera puramente esquemática:

La figura 1, una sección vertical a través del recipiente según el invento, con la estanqueidad intacta;

la figura 2, una sección vertical a través del recipiente según el invento, con el cierre deteriorado, y
20

la figura 3, una vista a escala reducida de dos recipientes apilados según el invento.

El recipiente según el invento consiste en una pieza inferior 1 y una tapa 2 insertable en esa. La pieza inferior 1 así como la tapa 2 presentan convenientemente un
25 borde 1a, 2a, entre los que está intercalada una junta anular 3. En la forma de realización representada en el dibujo, el recipiente está lleno de pintura.

Según el invento está prevista en la tapa 2 una superficie 2b a modo de membrana, que se encuentra bajo una ten-
30



sión previa, que o bien es una parte directa de la tapa 2 o bien está unida a ésta de manera adecuada, por ejemplo, por soldadura o semejante. Cae dentro del marco del invento disponer la superficie 2b a modo de membrana, que se encuentra bajo tensión previa, también en otro lugar del recipiente, por ejemplo en el fondo o en las superficies laterales de la pieza inferior 1, si bien ha de concederse preferencia a la disposición en la tapa.

Antes de colocar la tapa 2 se evacua el espacio que se halla encima de la superficie de la pintura introducida. La tapa 2 así como la superficie 2b, a modo de membrana y pretensada, están combadas ligeramente en dirección hacia la pintura introducida (figura 1). Entre la tensión previa de la superficie 2b y las fuerzas de presión que actúan sobre las dos caras de la tapa 2 reina un estado de equilibrio inestable. Si ahora pierde estanqueidad el recipiente, entonces penetra aire en el espacio que se encuentra encima de la superficie de la pintura. Con ello se trastorna el estado de equilibrio inestable de las fuerzas que actúan sobre la superficie 2b, a saber, la tensión previa y las fuerzas del aire o del vacío, de forma que la superficie a modo de membrana 2b según el tipo de una aceitera para máquinas de coser se abulte instantáneamente hacia afuera (figura 2). De esta manera puede comprobarse de forma meramente óptica una falta de estanqueidad, sin que para ello fuera necesario abrir el recipiente.

La figura 3 del dibujo ilustra la posibilidad de apilar, por configuración cónica de la pieza inferior 1 del recipiente, varios recipientes unos sobre otros, para lo que queda garantizada una sujeción segura.



Esta solicitud, que corresponde a la presentada en la República Federal Alemana el 14 de Mayo de 1965, bajo el número J 28 135 VII b/81c, se acoge a los beneficios del artículo 51 del vigente Estatuto sobre Propiedad Industrial.

5

N O T A

Los puntos que como característica de novedad se presentan para que sean objeto de este Modelo de Utilidad en España, por VEINTE años, son los siguientes:

10

1º. - Un recipiente, en especial un recipiente de chapa, con una pieza inferior y una tapa insertable, estando bajo una depresión el material de carga encerrado, caracterizado porque está prevista, preferentemente en la tapa, por lo menos una superficie a modo de membrana, pretensada, que en el caso de cierre no estanco se abulta hacia afuera.

15

20

2º. - Un recipiente, cuya tapa está realizada en forma de cazoleta, caracterizado porque la pieza inferior se extiende hacia abajo con conicidad, de tal forma que con los recipientes apilados el recipiente superior encaje con continuidad de forma en la tapa del recipiente inferior.

3º. - Un recipiente.

25

Tal y como se ha descrito en la Memoria que antecede, representado en los dibujos que se acompañan y con los fines que se han especificado.

120739

37



Esta Memoria consta de seis hojas escritas a máquina por una sola cara.

Madrid, 31 MAR 1950

P. A.

Alberto de Elizaburu
Por Poder.
[Handwritten signature]

DG/
M O/

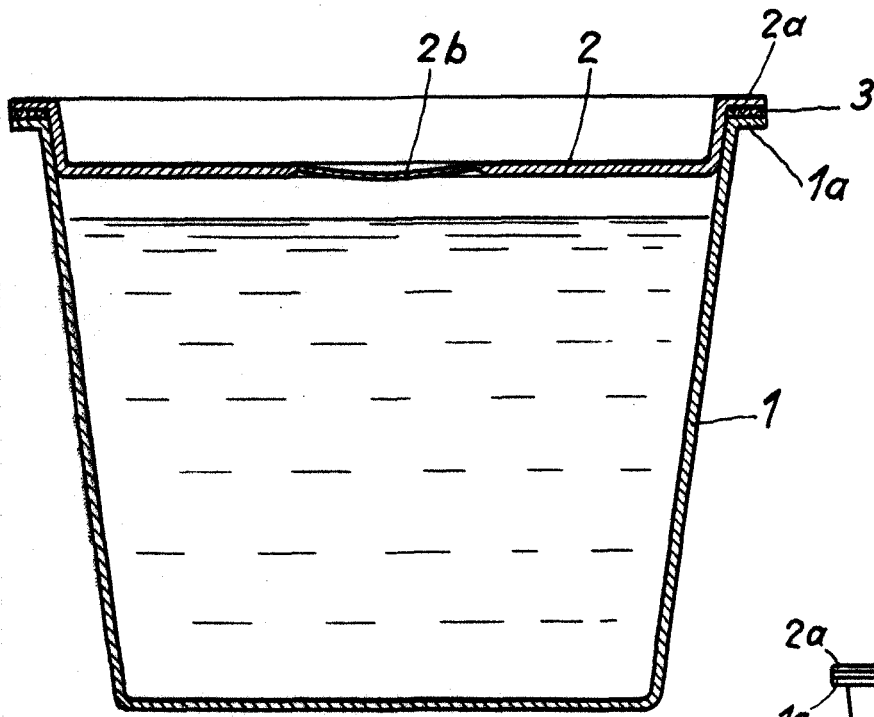


Fig. 1

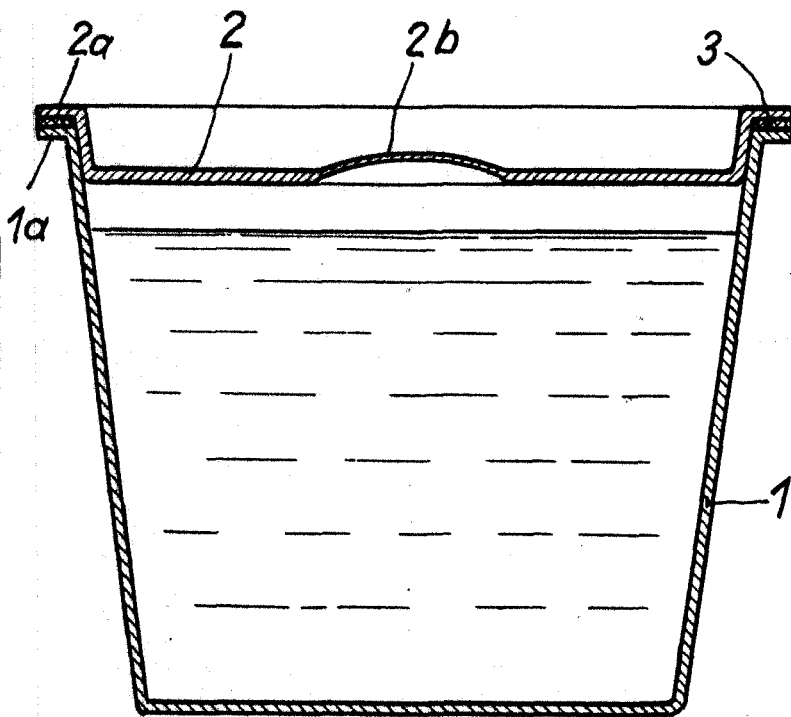


Fig. 2

120739

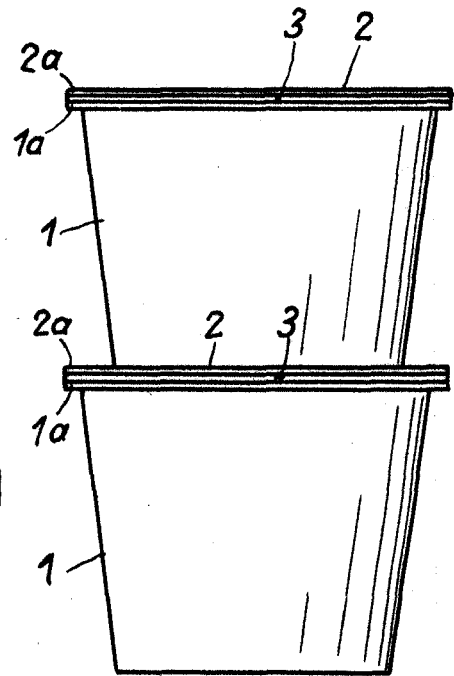


Fig. 3

Alberto ...
Pohl ...