

MODELO  
DE  
UTILIDAD

por "UN ENVASE PERFECCIONADO PARA CONFECIONES", a favor de la razón social española HILATURAS CENTRO ESPAÑOLAS, S.A. domiciliada en ALCALA DE HENARES, Carretera Daganzo, nº 2 y Despacho en Barcelona, calle Mallorca nº 307.

TIPO DE DESCRIPTIVA

El presente modelo de utilidad se refiere a un envase perfeccionado para confecciones.

Más concretamente con la invención se ha previsto un envase especialmente destinado para confecciones, prendas y similares, integrado por un cajetín armable, cuya base superior o de cierre, queda limitada a una pestaña de contención, quedando la casi totalidad de la pieza perfectamente visible desde el exterior.

5.

Con el fin de facilitar la explicación, se acompaña a la presente memoria descriptiva de una lámina de dibujos en la que se ha representado un caso de realización que se cita a título de ejemplo.

5. En los dibujos:

la figura 1, muestra una vista en planta del desarrollo del envase.

la figura 2, es una vista en perspectiva del envase armado.

10. Haciendo referencia a las figuras, se aprecia en su realización un envase constituido a partir de una lámina 1, de material adecuado, tal como cartón o similares, troquelada, y dotada de líneas de hendidura transversales 2, que definen una superficie central de base 3, marginada por pestañas 4 longitudinales y 5 de cabecera formándose a partir de estas últimas sendas expansiones 6 y 7, una de ellas de armado de los laterales de la caja, merced al encaje de su borde libre en la ramura 8, mientras que la expansión 7 forma un frente de contención de la prenda, constituyendo a su vez los laterales 9, fijados por las pestañas 10 encajadas en ranuras 11.

25. La pestaña 5 de cabecera correspondiente al cajetín de contención citado, presenta una ventana 12, a través de la cual se aprecia el colorido de la prenda, cuando los envases se hallan apilados.

El modelo, dentro de su esencialidad, puede ser llevado

a la práctica en otras formas de realización que difieran en detalle de la indicada a título de ejemplo en la descripción y a las cuales alcanzará igualmente la protección que se recaba. Podrá, pues, construirse en cualquier forma y tamaño, con los materiales más adecuados, por quedar todo ello comprendido en el espíritu de las reivindicaciones. Podrá a la vez ir introducido tanto el envase como la prenda en una funda de plástico o sus derivados.

N O T A

Descrito el objeto y utilidad de la invención, lo que se declara como no divulgado ni practicado en España, comprende las siguientes reivindicaciones:

1. Un envase perfeccionado para confecciones, caracterizado esencialmente por el hecho de estar constituido a partir de una lámina troquelada que presenta líneas de hendidido transversales y longitudinales, que definen un espacio central de base de gran superficie y pestañas marginales de armado, para constituir un cajetín rectangular de poca altura, abierto por su base superior, comprendiendo una de las pestañas de cabecera, una expansión trapezoidal que mantiene establemente armado al conjunto, al encajar su borde libre en una ranura transversal de la base de la caja, formándose un doble lateral de cabecera.

2. Un envase, según la anterior reivindicación, en el que la pestaña de cabecera opuesta a la citada, presenta otra expansión rectangular, provista de laterales de armado en sus bordes extremos, dotados de pestañas, operativamente dispuestas para encajar en ranuras propias de las aristas del envase, quedando mantenida esta expansión, paralela a la base de la

caja formada, y constituyendo con ésta una cavidad para ubicación de parte de la prenda, quedando el resto de ésta asentada sobre la base general del envase, y en posición visible.

5.

3. Un envase perfeccionado para confecciones.

Según se describe y reivindica en la presente memoria que consta de 5 hojas, foliadas y escritas a máquina por una sola de sus caras, acompañadas de los dibujos reglamentarios.

10.

Madrid, a 30 MAR. 1966

P.a.

JAIME ISERN

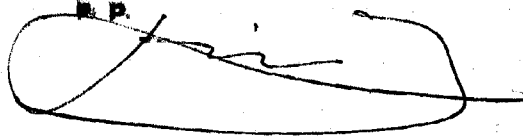


Fig. 1

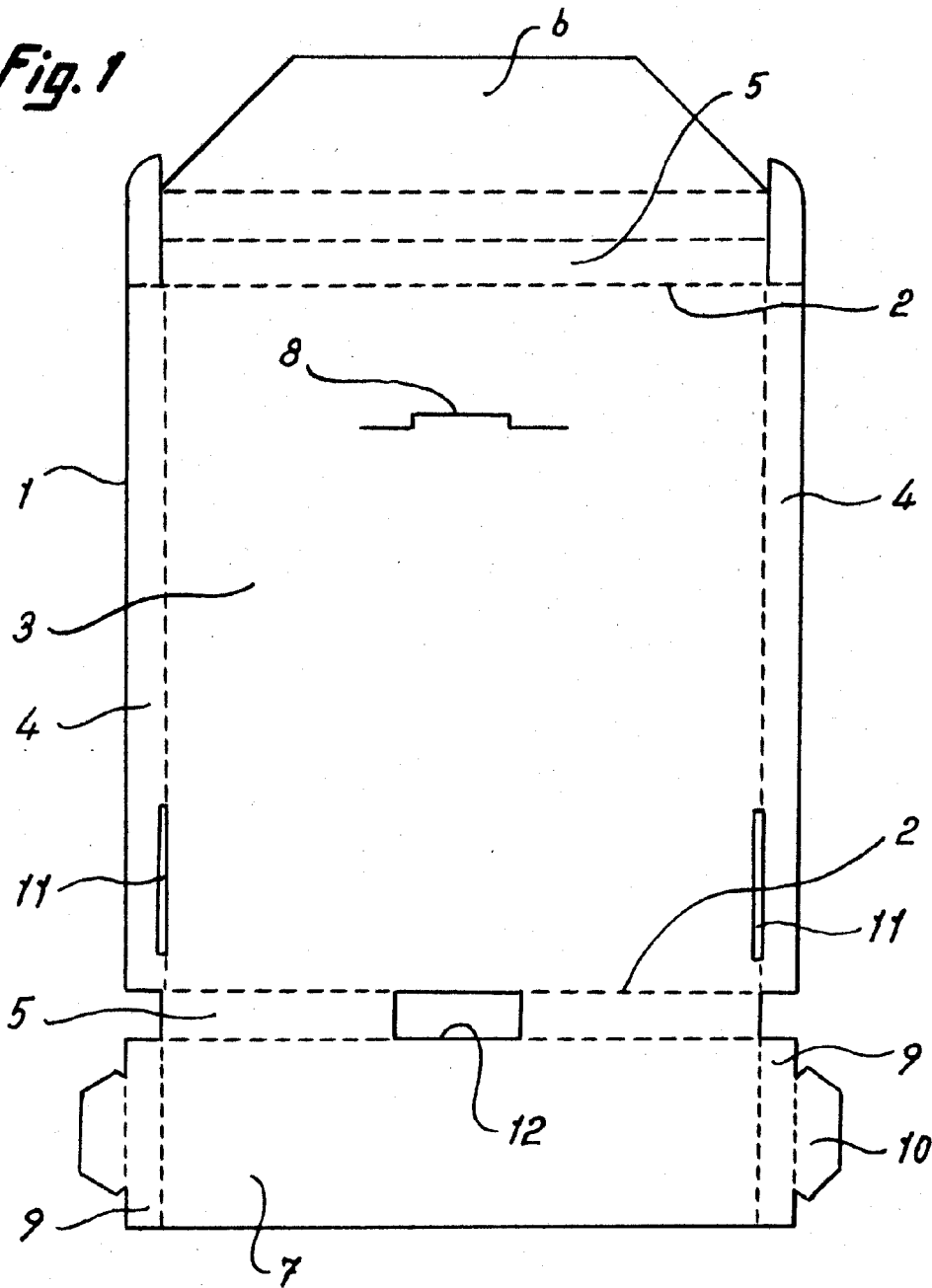
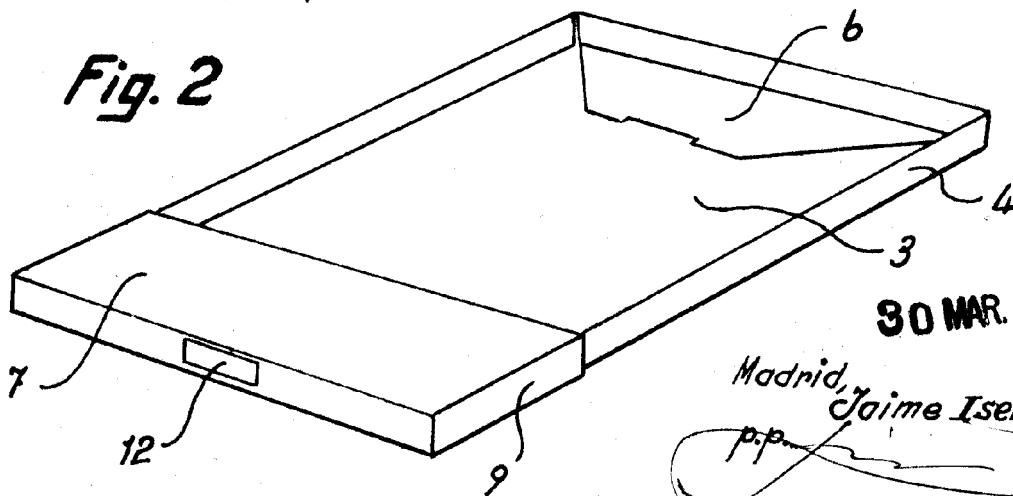


Fig. 2



30 MAR. 1966

Madrid, Jaime Isern

pp. [Signature]