

30 M



MODELO DE UTILIDAD

120706

MEMORIA DESCRIPTIVA

Sobre:

" ESCALERA DE MANO O DE TIJERA OPCIONALMENTE "

-----

Solicitante: Don José CABANILLAS LABRADOR, de nacionalidad española, domiciliado en Teniente Coronel Yagüe nº 13, MERIDA (Badajoz).

-----



120706<sup>30</sup>

Se refiere la presente memoria descriptiva, que se une a solicitud de registro como Modelo de Utilidad a una "Escalera de mano o de tijera opcionalmente", cuyas características de novedad le confieren la cualidad de aportar a los fines que se persiguen ventajas más que suficientes para aspirar en derecho al privilegio del registro que se solicita.

Consiste sustancialmente en dos tramos de laterales paralelos y del mismo ancho de escalón, unidos por los extremos superiores de los laterales por el dispositivo que caracteriza la presente invención y que permite que dichos dos tramos se manejen como una escalera de tijera, propiamente dicha, y opcionalmente abrir el ángulo que forman los citados tramos hasta dejarlos uno en prolongación del otro, con capacidad, aportada por medios incorporados al dispositivo que los une, a quedar fijos en esta posición con lo cual quedan convertidos en escalera de mano.

Esta opcionalidad representa, el poder disponer en un solo objeto, de una escalera de tijera con un número de peldaños suficiente para poder prestar su servicio en los casos más frecuentes y extender su alcance, justamente al doble, cuando se monta como escalera de mano.

El dispositivo de fijación y bloqueo de la escalera extendida presenta una seguridad absoluta, es decir, que prácticamente es imposible que, ni por accidente, pueda plegarse la escalera con el correspondiente daño para el usuario.

Y viceversa, montada como de tijera es absolutamente imposible que los dispositivos de fijación entorpezcan su función ya que el ensamble, de la única pieza móvil de cada lateral, solo es posible cuando se enfrentan los cajetines correspondientes, lo que solo es dable, cuando en forma inten-

120706

30 MAR



cionada se extiende la escalera línealmente.

Es aplicable a todas las longitudes y su construcción es francamente asequible incluso para usos domésticos y naturalmente industriales.

5. Para practicar instalaciones de cualquier naturaleza, tal que eléctricas, por ejemplo, sobre una sola escalera, se dispone de medio de alcanzar alturas dobles a las alcanzables por las escaleras de tijera normales.

10. Por la sencillez de sus piezas, va dotada a la vez de una gran robusted y liviandad de peso que contribuye a hacer grato su manejo.

15. Se acompañan unos dibujos, en los que se muestra una manera de llevar el invento a la práctica, haciéndose constar de manera expresa que el mismo carece de carácter privativo en sus detalles toda vez que se citan solamente a título de ejemplo.

La Figura 1ª, representa la parte superior de los tramos de la escalera montada de tijera.

20. La Figura 2ª, representa un detalle del dispositivo de accionamiento manual, cuando la escalera está plegada como de tijera.

La Figura 3ª, representa, el mismo detalle anterior pero cuando está montada en forma líneal, o sea de mano, y

25. La Figura 4ª, representa un detalle del montaje en posición líneal, o sea como escalera de mano.

Consta de dos tramos, 1 y 2, Figuras 1ª, 2ª, 3ª y 4ª, referidos por su parte superior por cuatro piezas montadas una en cada extremo y vinculadas dos a dos, mediante un eje que determina posibilidad de giro de cada pieza sobre la enfrentada.

30. Es decir, que sobre los extremos de un tramo 1 se

120706

30



monta un par de piezas tal que 4 y sobre los extremos del otro tramo 2 el juego de piezas 5 gemelas.

- Las piezas de cada tramo se completan armónicamente por las colocadas sobre el otro tramo, y así los alerones 4 y 5. 5 de cada lateral gozan de capacidad de giro mediante unos ejes tal que 10, Figuras 1ª, 2ª y 3ª sobre los cuales gana su condición de escalera de tijera.

- Estos alerones presentan lateralmente, coincidiendo, también lateralmente, sobre los largueros de cada peldaño, un 10. cajetín 3, Figura 2ª, 3ª y 4ª hueco, sobre los extremos de un tramo y otro cajetín 6, que recibe un cerrojo 7, Figuras 2ª y 3ª que puede deslizarse por el interior del cajetín 6 con alguna dificultad para impedir su deslizamiento espontáneo.

- Esta dificultad puede estar determinada por un ligero 15. ro arqueamiento.

Este cerrojo presenta determinado un elemento de manejo mediante un saliente tal que 8, Figuras 2ª, 3ª y 4ª contra el que puede actuar la mano del usuario, obligándole a deslizarse en un sentido o en otro según convenga.

20. Un tope 9 impide que el cerrojo 7 se salga de su colocación.

- Si se abren los tramos 1 y 2, Figuras 1ª, 2ª, 3ª y 4ª, hasta colocarlo uno a continuación del otro, los cajetines 3 y 6 vienen a enfrentarse, Figuras 3ª y 4ª, y deslizando 25. el cerrojo 7 a fondo, Figura 3ª, que se alcanza cuando el mando 8 entra en contacto con su propio cajetín 6 por el borde de su boca, según puede apreciarse con detalle en la Figura 3ª.

- En esta posición la escalera ha pasado a ser de mano tal como se muestra en la Figura 4ª, en la cual los peldaños 30. 11 del tramo colocado en posición elevada, aparece como continuación de los peldaños 12 del otro tramo 1.

30 M



120706

Para recuperar la posición primitiva, bastará deslizar los cerrojos 7, Figuras 1ª, 2ª, 3ª y 4ª extrayéndolos de los cajetines 3, o sea, hasta llevar el mango 8 contra el tope 9 a este efecto incorporado.

5. Suficientemente descrito el invento así como una manera de llevarlo a la práctica, se hace constar de manera expresa que el mismo acepta modificaciones de detalle siempre que éstas no afecten a su fundamento.

10. El solicitante se reserva el derecho de extender esta demanda a los países extranjeros, reivindicando la misma prioridad de la presente solicitud al amparo del Convenio Internacional para la protección de la Propiedad Industrial.

N O T A

15. El Modelo de Utilidad, que se solicita por veinte años, para España, de acuerdo con la vigente Legislación, deberá recaer sobre: "ESCALERA DE MANO O DE TIJERA OPCIONALMENTE", según las características esenciales de las siguientes:

R E I V I N D I C A C I O N E S

20. 1ª.- Escalera de mano o de tijera opcionalmente, caracterizada porque siendo de las que constan de dos tramos, éstos van referidos por sus extremos superiores por dos juegos de piezas cada uno de los cuales, va vinulado inamoviblemente a uno y otro tramos con capacidad de giro, sobre un eje referido a los alerones de que consta cada juego de piezas y porque la base de un alerón presenta inamoviblemente
25. unido un cajetín que actúa de paso de fijación del cerrojo a este efecto incorporado interiormente a otro cajetín, unido a la base del otro alerón que completa el juego y porque la posición relativa de estos cajetines sobre las bases de
30. sus alerones respectivos, es tal, que al girarlos, enfrentan a tope sus bocas cuando adquieren, precisamente, posición co-

120706 30



- axial en el cual momento la escalera gana la posición de mano y se fija por deslizamiento del citado cerrojo en el interior del cajetín enfrentado mediante accionamiento manual, contra la cabeza del cerrojo, determinada por un saliente a este efecto incorporado, en cuya posición se mantiene por el efecto de ballesta dimanado del arqueamiento producido por deformación en el cuerpo del cerrojo, pudiéndose recuperar la posición inicial, por deslizamiento en sentido inverso, hasta un tope fijado al costado del tramo el cual impide el desprendimiento del cerrojo y en esta posición adopta la escalera el carácter de tijera.
- 5.
- 10.

2ª.- ESCALERA DE MANO O DE TIJERA OPCIONALMENTE.

- Según queda sustancialmente descrito en la presente memoria, que consta de seis hojas, escritas a máquina por una sola cara y dibujos.
- 15.

Madrid, 30 de Marzo de 1966

Don JOSE CABANILLAS LABRADOR  
P. P. FRANCISCO GARCIA CABRERIZO  
P. P.

Firmado: M.ª Dolores Jorquera.

120706

1207

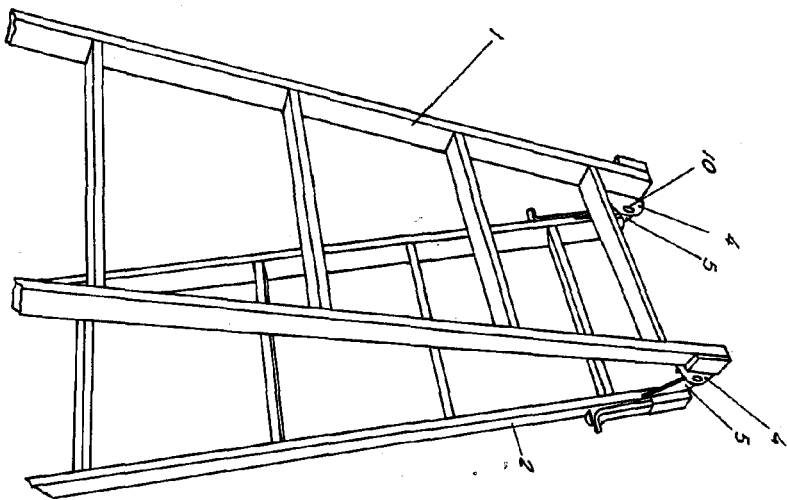


Fig. 1

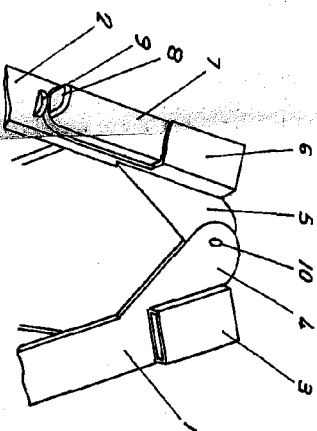


Fig. 2

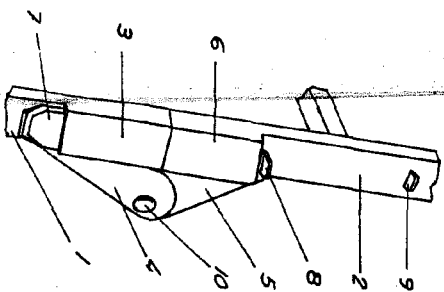


Fig. 3

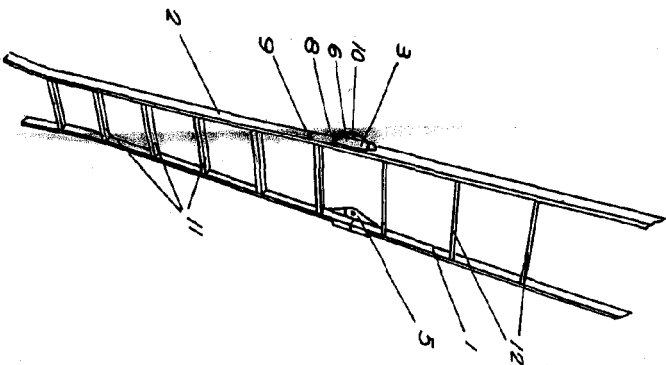


Fig. 4

Escola variable.

30 MAR. 1966

Madrid,  
 DON JOSE CABANILLAS LABRADOR  
 FRANCISCO GARCIA CABREZZO  
 P.P.

Firmador: M.<sup>a</sup> Dolores Jorquera

