



120697

MEMORIA DESCRIPTIVA

que se acompaña a la solicitud de

UN MODELO DE UTILIDAD

a favor de Don Manuel FERRER Guillamón, de nacionalidad española, residente en MURCIA, c/ Floridablanca núm. 32,

por

"BRAZO PERFECCIONADO PARA SOPORTE DE LAVABOS"

.....

La presente descripción se refiere a un brazo soporte perfeccionado para lavabos y aplicaciones análogas, construido en chapa estampada formando una sola pieza, con lo que se consigue realizar un elemento para saneamientos en general, que reúne en sí, todas las cualidades necesarias en esta clase de objetos como son: resistencia, elegancia y estética, limpieza, fácil colocación, normalización y gran efecto decorativo.

5

Constituye característica fundamental de la invención, el hecho de su realización a base de partir de una chapa metálica de medidas predeterminadas, con arreglo a tamaños

10

120697



que mediante una sola operación de corte y plegadura, acompañada de perforación de unos agujeros, consigue una pieza enteriza con figura de palomilla apta para su incorporación a paramentos en general.

Sustancialmente el invento consiste en un escudo de fijación, con cortes laterales que originan un brazo soporte con costadillos triangulares plegados que acartelan y arriostran el voladizo, a la vez, que realzan el conjunto que se completa, con dos taladros pasantes practicados en el brazo y que alojan sendos amortiguadores elásticos, mientras que el escudo de fijación, también posee tres o más orificios para ubicación de los tornillos o elementos que solidarizan el soporte sobre la superficie o pared donde se instale.

Es obvio resaltar que el brazo soporte, se complementa pintándolo de acuerdo con el color del lavabo, cuarto de aseo, etc., o también, puede realizarse a base de cromarlo, niquelarlo o cadmiarlo, como también su construcción puede hacerse con metales mas nobles tales como acero inoxidable, duraluminio, etc., que no precisan ningún colorido para conseguir un buen efecto ornamental.

Para la mejor comprensión de cuanto antecede, se acompaña una hoja de planos en los que se representa esquemáticamente la invención que a continuación, y con referencia a los mismos dibujos, se describe detalladamente.

La figura 1ª, representa una perspectiva convencional del modelo de utilidad objeto de esta solicitud de registro.

La figura 2ª, es una vista lateral del brazo soporte.

La figura 3ª, finalmente, es una vista frontal del susodicho brazo soporte con un corte según la sección A-B de la figura anterior.



De acuerdo con las figuras en una representación preferida no limitativa, el brazo soporte consta de un escudo posterior (1), en el cual se han realizado los cortes laterales (4 y 5), que permiten plegar hacia adelante el brazo (2), a la vez que permiten el doblado hacia abajo de los costadillos triangulares (3 y 9) que acartelan y arriostan el brazo volado.

El brazo (2) queda dotado de dos taladros que alojan los amortiguadores elásticos (6 y 7) que impiden el apoyo rígido del lavabo sobre el voladizo, mientras que el escudo (1) dispone de unos orificios (8) practicados para ubicación de tornillos o elementos de anclaje que solidaricen el brazo soporte del lavabo sobre la pared.

Observando las figuras que ilustran el texto, puede apreciarse perfectamente la realización del repetido brazo partiendo de una chapa de medidas establecidas de antemano, y que solo mediante corte, plegado y perforación, queda estampada en una pieza enteriza con figura de palomilla apta para uso inmediato.

Descrita suficientemente la naturaleza y alcance de la presente invención, así como la manera de poderla llevar a la práctica, se hace constar que en la misma podrán ser variables los materiales, formas, dimensiones y en general todos aquellos detalles accesorios o secundarios que no alteren, cambien ni modifiquen la esencialidad propuesta.

Los términos en que queda redactada esta Memoria, son ciertos y fiel reflejo del objeto descrito, debiéndose tomar con carácter amplio y nunca en forma limitativa.



120697

NOTA:

El MODELO DE UTILIDAD que se solicita, deberá recaer precisamente sobre las particularidades características de las siguientes reivindicaciones:

75 1ª.- Brazo perfeccionado para soporte de lavabos, esencialmente c a r a c t e r i z a d o por constituir una pieza enteriza metálica, integrada por un escudo posterior de fijación con cortes laterales que delimitan, hacia adelante un brazo volado con costadillos triangulares plegados hacia abajo que acartelan y arriostran el voladizo, a la vez que realzan la organización, la que se completa con taladros pasantes practicados en el brazo volado y que alojan amortiguadores elásticos para evitar el apoyo rígido del lavabo, mientras que el escudo posterior también tiene tres o más
80
85 orificios para ubicación de los elementos de anclaje que fijan y solidarizan, sobre la superficie o pared donde se instale, el brazo soporte.

2ª.- "BRAZO PERFECCIONADO PARA SOPORTE DE LAVABOS".

==..==..==..==

Todo según queda expuesto en la presente Memoria,



que consta de cinco hojas foliadas y mecanografiadas por una sola cara, y una hoja de dibujos que con la misma se acompaña.

MADRID, 30 de Marzo de 1.966.-

P. A.

Modesto Polo
P. P.

120697

120697

FIG. 1ª

30

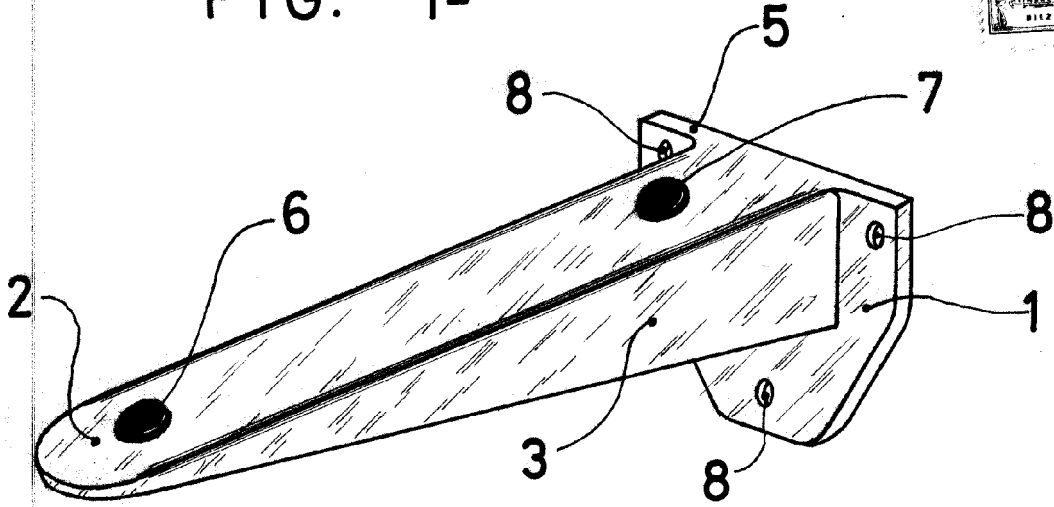


FIG. 2ª

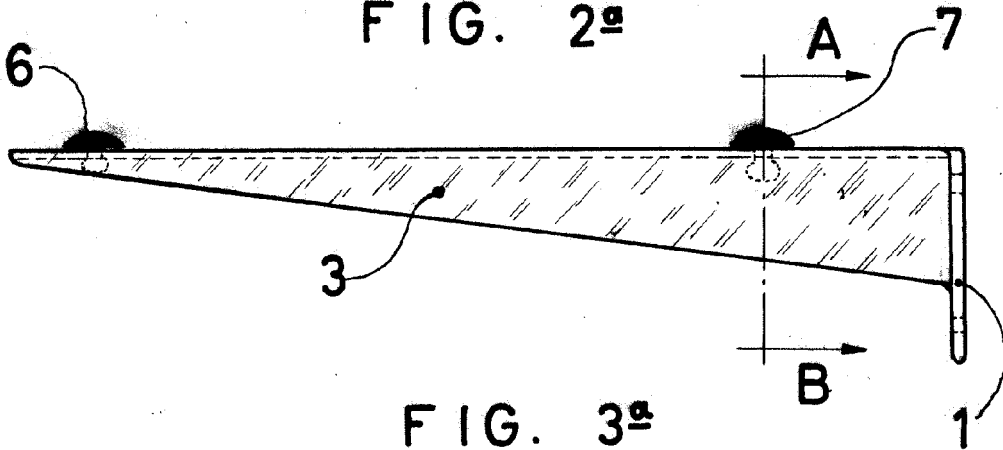
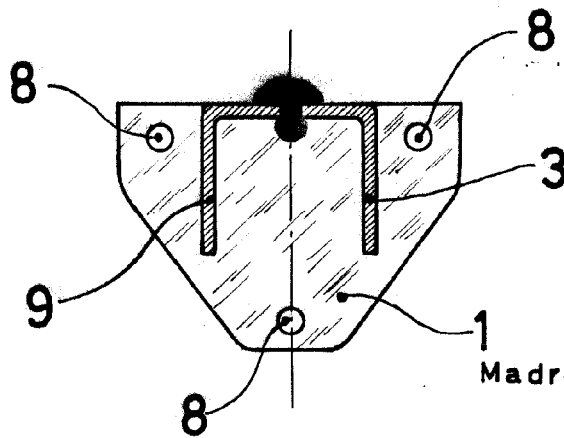


FIG. 3ª



Madrid 30 MAR. 1966

Modesto Pels
P. P.

ESCALA VARIABLE