

120695

21 MAR.



120695

MODELO DE UTILIDAD

por VEINTE años

cuyo privilegio se solicita para España y todos sus territorios y plazas de soberanía, a favor de :

GAMESA, S.A.

entidad española, domiciliada en Barcelona, calle Casanova, núm. 56, relativo a :

"BARANDILLA PARA ANDAMIOS"

=====



120695

MEMORIA DESCRIPTIVA

La presente memoria se refiere, tal como indica su enunciado a una barandilla para andamios, la cual por su simplicidad de montaje y desmontaje resulta idónea para instalación en elementos de carácter provisional, como son todo tipo de andamiajes, ya sean para obra, pintado, pasos provisionales, etc.. - - - - -

5.

Esencialmente se caracteriza por estar constituida por una sucesión de montantes tubulares que soportan una fila, como mínimo, de largueros telescópicos, sujetos a dichos montantes mediante alojamiento en taladros alineados del montante y del larguero en el punto de contacto, de sendos pasadores con pestillo. Asimismo, dichos largueros telescópicos, que abarcan dos montantes sucesivos, están constituidos por dos tubos concéntricos parcialmente alojados uno de ellos en el interior del otro, y teniendo este extremo interior del de menor diámetro un abocardado que imposibilita su extracción del de mayor diámetro por disponer éste de varias hendiduras, tres como mínimo, que configuran una guiadera de aquél, a la par que un tope para el abocardado. Por otra parte el de menor diámetro discurre por una segunda guiadera constituida por un embutido del correspondiente extremo del de mayor diámetro. -

10.

15.

20.

La existencia de una cierta tolerancia en la longitud del



120695

21 N.º

5. larguero, constituida por la magnitud del posible deslizamiento del tubo de menor diámetro en el interior del de mayor diámetro, facilita el montaje en los correspondientes montantes, no requiriendo el forzado de ningún elemento durante el montaje, ni el establecimiento de engorrosas tolerancias, prácticamente imposibles en una obra. - - - - -

10. Para facilitar la comprensión de cuanto se acaba de exponer, seguidamente se hace referencia a la lámina de dibujos adjunta a esta memoria, en la que se representa un ejemplo del objeto de invención entre los muchos que podrían citarse, por lo cual debe ser considerada como desprovista de todo carácter limitativo respecto al alcance de la protección legal que se recaba. En los dibujos: - - - - -

15. Figura 1, representa una vista parcial en alzado de un tramo de barandilla según la invención. - - - - -

Figura 2, representa una sección parcial y ampliada respecto a la escala de la figura anterior de la parte común de ambos tubos constitutivos del larguero. - - - - -

20. Figura 3, representa una sección transversal según la línea III-III de la figura anterior. - - - - -

En dichas figuras los largueros han sido representados por 1, los montantes por 2 y los pasadores de unión por 3. -

25. Los largueros 1 están constituidos por dos tubos 4 y 5, de mayor diámetro el primero 4. El extremo del tubo 5, situado en el interior del otro tubo 4, está abocardado 6, y el



120695

21 MAR.

correspondiente extremo del de mayor diámetro 4 está embuti-
do 7 en orden a reducir su diámetro. - - - - -

5. Como guialdera del tubo 5, además del embutido 7, exis-
ten tres hendiduras 8 practicadas en el tubo 4, también por
embutición. - - - - -

10. Para efectuar el montaje de la barandilla del ejemplo
basta, una vez sujetos los montantes 2, sujetar a ellos los
largueros 1 mediante alojamiento en los correspondientes ta-
ladros de estos elementos de los pasadores 3, lográndose la
perfecta adaptación de la longitud del larguero 1 a la dis-
tancia entre montantes 2 mediante desplazamiento del tubo 5
en el interior del tubo 4. - - - - -

15. Habiendo descrito suficientemente las características,
ventajas y utilidad de la barandilla para andamios objeto
de invención, debe hacerse constar, en resumen, que en la
misma podrán introducirse cuantas variantes de detalle la
experiencia y la práctica puedan aconsejar en lo referente
a materiales, dimensiones, número de elementos integrantes
y demás circunstancias accesorias, que no afecten a su esen-
20. cialidad, que es la que se concreta en la primera de las
reivindicaciones que siguen. - - - - -

N O T A

25. Se declaran de novedad, utilidad y propiedad para Es-
paña y todos sus territorios y plazas de soberanía, las si-
guientes: - - - - -



21 MAR

120695

REIVINDICACIONES

5. 1.- Barandilla para andamios, caracterizada por estar constituida por unos montantes tubulares que soportan, como mínimo, una fila de largueros telescópicos sujetos a dichos montantes por alojamiento en taladros alineados del montante y larguero en el punto de contacto, de sendos pasadores con pestillo, estando constituido cada larguero, situado entre montantes sucesivos, por dos tubos concéntricos, parcialmente alojado uno de ellos en el interior del otro, estando abocardado este extremo del de menor diámetro y disponiendo el de mayor diámetro de varias hendiduras, tres como mínimo, que configuran en el interior del tubo una guidera del de menor diámetro, a la par que imposibilitan su extracción por topar con ellos el citado abocardado, y presentando dicho tubo de menor diámetro una reducción de diámetro por embutido de este extremo, en orden a configurar una segunda guía del otro tubo. - - - - -

10.

15.

2.- "BARANDILLA PARA ANDAMIOS". - - - - -

20. Todo ello conforme se describe en la presente memoria que consta de cinco hojas, foliadas y mecanografiadas por una sola de sus caras y de una lámina de dibujos que la ilustra.

BARCELONA, 21 MAR. 1966

P. A. M. CURELL SUÑOL

For Poder
Firmado: J. Carbonell

FIG. 1

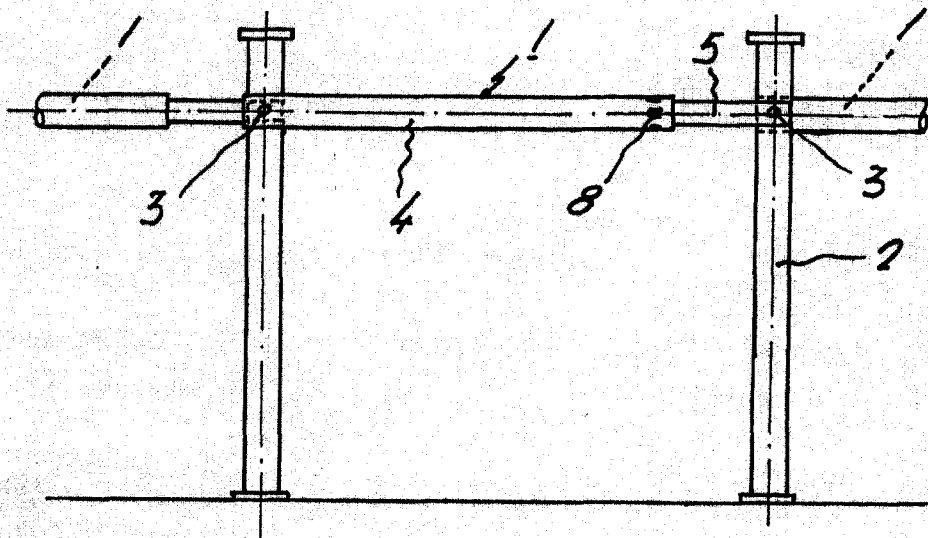


FIG. 2

120695

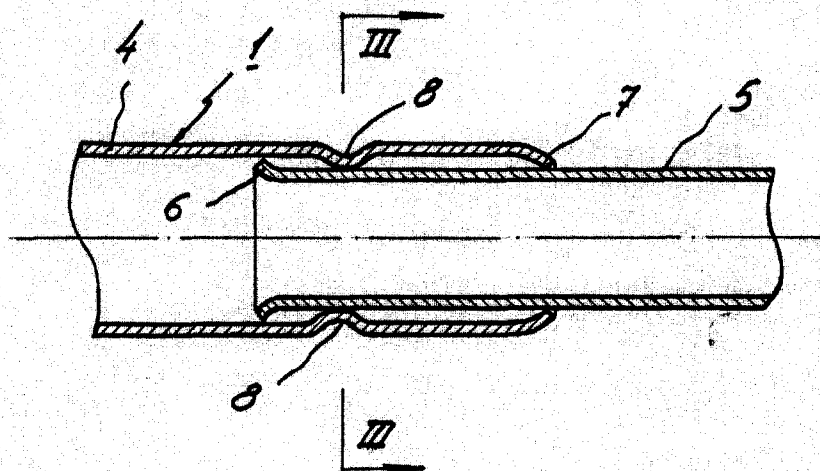
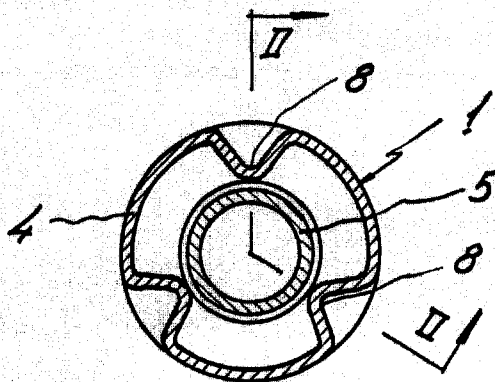


FIG. 3



BARCELONA, 21 MAR. 1930.

P. A. M. CIBEL SUÑER

Carboner

For Poles
Firmado: J. Carboner