

120692

NUMERO 19.703.

20692



22 NOV. 1930

MEMORIA DESCRIPTIVA
 para solicitar
 PATENTE DE INVENCION
 en
 ESPAÑA
 por VEINTE años

a nombre de Paul Charles GERVAIS, de nacionalidad francesa y residente en 146, Avenue Malakoff (16ème) Paris, FRANCIA, por:

"UN DISPOSITIVO QUE PERMITE EN LAS RECEPCIONES DE T.S.H. LA ELIMINACION DE LOS PARASITOS DE ORIGEN "ATMOSFERICO Y DE OTRAS PERTURBACIONES".

Este invento tiene por objeto un dispositivo que permite eliminar completamente los parásitos que pueden influenciar la parte aérea destinada a las recepciones de telegrafía o de telefonía inalámbrica, ya sean estos parásitos de origen atmosférico o provengan de la inducción producida

5

por emisiones de telegrafía o telefonía sin hilos o por circuitos eléctricos cercanos recorridos por corrientes alternas.

10

En general, los dispositivos anti-parasitarios actualmente conocidos, actúan sobre el aparato o puesto receptor propiamente dicho y no sobre el colector de ondas; así pues dejan llegar al receptor las ondas parásitas y no pueden eliminarlas luego de un modo absolutamente completo.

15



22

20

El dispositivo según el invento impide que las ondas parásitas lleguen a la parte aérea y, por consiguiente, aísla completamente el receptor propiamente dicho, lo cual permite obtener una rigurosa selección de la onda a recibir.

Este dispositivo se aplica pues, cualquiera que sea el tipo del receptor de ondas, si este utiliza, como colector de ondas, una parte aérea.

25

Según el invento, la parte aérea está cerrada en una caja de Faraday constituida por un determinado número de hilos conductores mas o menos próximos, formando mallas mas o menos flojas, según la naturaleza de la antena y de las emisiones a recibir. Estos hilos conductores están, generalmente, provistos de puntas metálicas dirigidas hacia el exterior de la caja. La antena está perfectamente aislada de la caja y sale de ella por medio de un hilo aislado cubierto de una armadura o funda metálica, cuya armadura o funda está electricamente unida con la caja.

35

A la llegada de la bajada de antena

40 al receptor, la armadura o funda metálica se une a tierra o al sistema con que está relacionada por mediación de una resistencia variable, o de selfinducción o autoinducción variable, o de un condensador variable, o de una combinación en serie o en paralelo, de dos de estos tres órganos o incluso de los tres. Toda o parte de esta resistencia, o de la selfinducción, puede estar formada por la armadura metálica citada.

45



50

La caja de Faraday puede ser incompletamente cerrada sobre sí misma y reducida, por ejemplo, a una pantalla, curva o plana, enteramente metálica, formada por mallas metálicas y colocada por encima de la antena, estando o no provista de puntas esta pantalla. Puede reducirse incluso a un hilo solo, provisto o no de puntas, según la naturaleza de los parásitos, las disposiciones locales, la forma de la antena y la naturaleza de las emisiones a recibir.

55

En el dibujo adjunto:

60

La figura 1 representa el esquema de principio o de conjunto de un dispositivo antiparasitario conforme al invento.

La figura 2 la vista en perspectiva de una antena parasitaria preparada para la aplicación de este dispositivo.

65

En este dibujo:

La antena, representada en 1, está cerrada en una caja de Faraday 2, de mallas relativamente grandes y provistas de puntas 3, dirigidas hacia el exterior de la caja.

Esta caja está constituida (figura

70 2) por un conjunto de hilos metálicos 4, completamente aislados de la antena, estando esta tendida entre aisladores 5.

75 El conductor aislado 6, que une la antena al aparato receptor o estación 7, esta rodeado por una armadura metálica 8, electricamente unida con la caja.

80 Cerca de la entrada de la bajada de la antena en el receptor, esta armadura se pone a tierra T, o se une al sistema con que está relacionada, por medio de un interruptor-conmutador 9, especialmente combinado para permitir intercalar entre los puntos B y D, bien la self-inducción o autoinducción S, bien la capacidad C, bien la resistencia R, o bien, aun, dos de estos tres elementos, o el conjunto de todos ellos, en serie o en paralelo.

85 Puede explicarse la acción de este dispositivo por diversos procesos de los cuales indicaremos suscintamente, a continuación, los principales, bien entendido que estas explicaciones no tienen caracter alguno limitativo ni restrictivo en relación con el invento propiamente dicho, que reside o consiste esencialmente en el dispositivo mas arriba descrito.

95 1º. - Una parte de las perturbaciones producidas en la parte aerea o antena de recepción de telegrafía o telefonía inalámbrica, proviene de descargas, a través de esta antena, de la atmósfera ionizada a ella próxima. El dispositivo que constituye el objeto del invento, permite

100



la descarga de la atmósfera cercana a la antena, a través de la caja de Faraday unida al suelo (y en esto es interesante la guarnición de puntas) sin que la descarga pueda alcanzar a la antena propiamente dicha. Todo ocurre como si la caja des-ionizara la atmósfera en las cercanías de la antena.

105

110



115

120

125

130

2°. - Otra causa de perturbación es la llegada a las cercanías de la antena, de ondas electromagnéticas de origen variable (descargas atmosféricas oscilantes, emisores de telegrafía o telefonía inalámbrica, circuitos recorridos por corrientes alternas, etc.)

En el dispositivo descrito, la antena compleja, formada por la caja de Faraday y sus órganos de unión o conexión con el suelo, es susceptible de ser influenciada por estas ondas. La radiación secundaria resultante tiene una forma apropiada y si los órganos de conexión con tierra (sistema S. C. R.) están convenientemente regulados, esta radiación puede compensar enteramente, para ciertas ondas, la acción ejercida directamente sobre la antena por el campo perturbador.

Por otra parte, si las ondas perturbadoras tienen una gran longitud, que es el caso frecuente para ondas de origen atmosférico o industrial, la caja funciona como si fuera perfecta o completa, es decir, como si estuviera formada por una superficie metálica cerrada y uniforme.

Las ondas de esta naturaleza, no producirán, por tanto, acción alguna sobre la an-

tena.

135 Por el contrario, si las llamas de la caja se escogen convenientemente, las ondas comprendidas en la gama o intervalo que se desea recibir pasarán fácilmente a través de las mallas e influenciarán la antena.

140 Si, además, se escoge convenientemente la regulación de los órganos de unión o conexión de la caja a la tierra, la corriente inducida en los hilos de la caja por la onda a recibir será despreciable. Por consiguiente, no se producirá el efecto compensador de que antes se habló y no habrá disminución o debilitación alguna, apreciable de la recepción.

145 Esta solicitud, que corresponde a la presentada en Francia, el 23 de noviembre de 1929, bajo el número 685.439, se acoge a los beneficios del artículo 51 de la Ley de Propiedad Industrial.



150

- o - N O T A - o -

155 Los puntos de invención propia y nueva que se presentan para que sean objeto de esta Patente de VEINTEN años, son los siguientes:

1º. - Un dispositivo que permite la eliminación, en los receptores de telegrafía o de telefonía inalámbrica, de los parásitos de

160

origen atmosférico, o de las perturbaciones producidas por otras estaciones emisoras que no sean la estación receptora o cualesquiera otras perturbaciones, constituido esencialmente por una caja de Faraday que encierra o rodea la antena y está formada por hilos conductores que forman mallas mas o menos tensas.

165

2°. - Un dispositivo como el reivindicado en el punto 1°. en el que los hilos conductores que forman la caja de Faraday están provistos de puntas metálicas dirigidas hacia el exterior.

170

3°. - Un dispositivo como el reivindicado en los puntos 1°. y 2°. en el que la antena, perfectamente aislada de la caja, sale de ella por un hilo aislado recubierto de una armadura o funda metálica conexiada eléctricamente con la caja, la cual armadura o funda se conecta a tierra o al sistema que haga sus veces.

175

4°. - Un dispositivo como el reivindicado en los puntos 1°. a 3°. en el que la funda o armadura metálica unida a la caja de Faraday se conecta a tierra o al sistema que hace sus veces por el intermedio de una resistencia variable o de una self variable o de un condensador variable o de una combinación, en serie o en paralelo, de dos de estos tres órganos o del conjunto de todos ellos.

180

185

5°. - Un dispositivo que permite en las recepciones de T. S. H. la eliminación de los parásitos de origen atmosférico y de otras per-



turbaciones.

190

Tal y como se ha descrito en la Memoria que antecede, representado en el dibujo que se acompaña y con los fines que se han especificado.

195

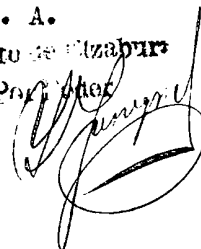
Esta Memoria consta de ocho hojas escritas por una sola cara.

Madrid, 22 de noviembre de 1930.

P. A.

Alberto de Alzaburu

Propietario



WAVE VARIABLE

22 NOV. 1930

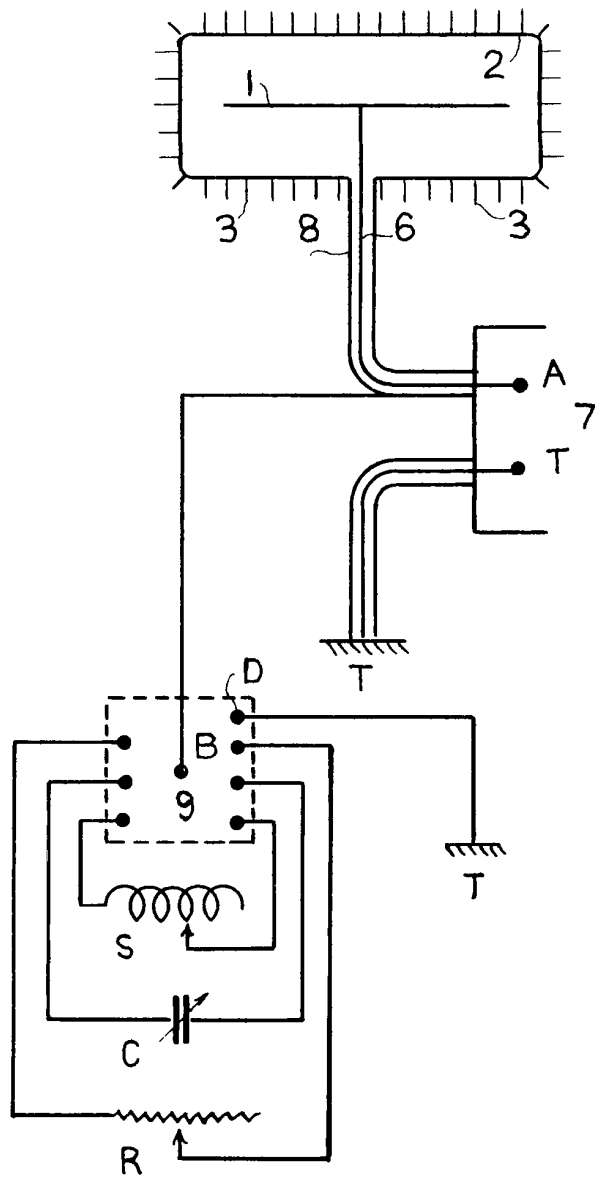


Fig. 1

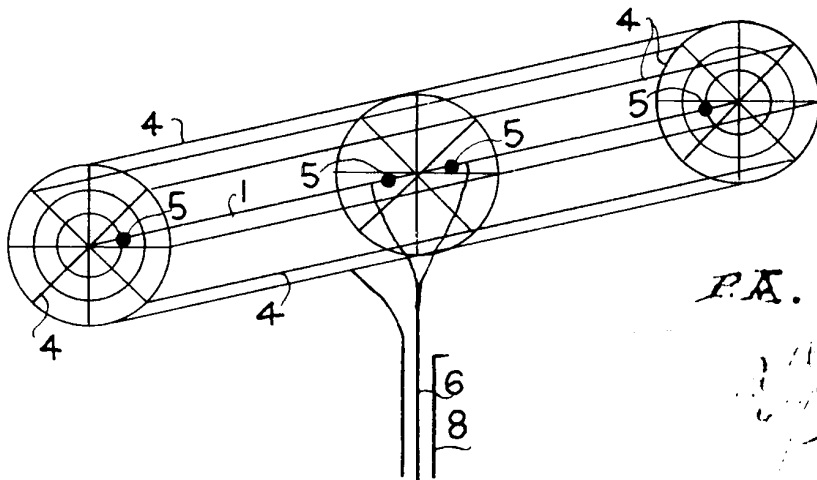


Fig. 2

P.A.

[Handwritten signature]