



MAR. 1966

120684

120684

MODELO DE UTILIDAD

por 20 años

por "UNA BOLSA PARA PARAGUAS PLEGABLES", a favor de D<sup>a</sup> Manuela ÁLVAREZ Arizti, de nacionalidad española, domiciliada en GIJON, Prolongación San Francisco, 24.

-----

MEMORIA DESCRIPTIVA

Se refiere el presente Modelo de utilidad a un nuevo tipo de bolsa, especialmente diseñada para su aplicación a la contención de paraguas plegables de todo tipo, cuya especial constitución, le hace aportar notables y sensibles mejoras, de orden funcional y práctico especialmente, sobre las diversas realizaciones de bolsas de tal tipo ejecutadas hasta el momento.

5.

En efecto, es sabido que de un tiempo a esta parte han hecho su aparición en el mercado los paraguas con carácter plegable, los cuales aportan considerables ventajas sobre los paraguas usuales, por su manejabilidad, cómodo transporte, etc.

10.

A tal fin, se ideó un determinado tipo de bolsa de contextura alargada, encargada de alojar dichos paraguas cuando se encontraban en posición plegada, para conseguir una mayor comodidad en aquel transporte. Estas bolsas, por lo general, adoptan todas una configuración común, tal y como ha de ser en consonancia con la propia forma del paraguas, cuando se halla en

15.



MAR. 1966

- 2 -

120684

- posición plegada, ahora bien, la mayor parte de ellas presentan inconvenientes en cuanto a su defectuosa realización, por rotura de sus zonas extremas, o bien, también poseen defectos dimanantes de su incomodidad de manejo, o de resultar considerablemente caras para el fin a que han de destinarse.
- 5.

- Por el presente Modelo de utilidad, se da a conocer un nuevo tipo de bolsa, de las que anteriormente se ha hecho mención, cuyas características más esenciales radican, en primer lugar, en su simplicidad tanto constructiva como funcional, en segundo lugar, en el original asa de que va dotada, la cual ha de facilitar su manejo, y por último, el poseer una configuración especial en su zona inferior, para permitir no sólo el paso de la zona central del paraguas, sino para sujeción de los elementos componentes de la propia bolsa.
- 10.

- Para su mejor comprensión y mayor facilidad en las descripciones, nos vamos a referir a continuación a un dibujo que se adjunta a la presente memoria, y que representa, a título de ejemplo explicativo, no limitativo, una bolsa para paraguas plegables, realizada de acuerdo con el presente Modelo.
- 15.

- En dicho dibujo, la figura 1 es una vista en perspectiva de la bolsa en cuestión, dispuesta para entrar en servicio.
- 20.

La figura 2 se corresponde con una sección longitudinal de la propia bolsa, por su zona inferior.

- La figura 3 representa una vista en perspectiva del asa de que va dotada la susodicha bolsa.
- 25.

La figura 4 muestra en sección la zona deslizante que posee el asa referida.

- Según tales figuras, la bolsa para paraguas plegables objeto del presente Modelo, está constituida por un cuerpo principal -1- rematado superiormente en una zona -2- a modo de monedero a cuyo efecto lleva un cierre arqueado -3-, saliendo de los
- 30.



MAR. 1966

- 3 -

120684

laterales de dicho cuerpo -1-, superiormente, las anillas extremas -4- de un asa.

Dicha asa, está conformada por sendas tiras -5- y -6-, sujetas por sus extremos inferiores a las referidas anillas -4-,  
5. siendo portadoras en su otro extremo de correspondientes aros -7- y -8- susceptibles de deslizar por la tira opuesta, con el fin de poder graduar la longitud de la propia asa.

Asimismo es esencial en el actual Modelo que en el interior del cuerpo -1- vaya situado un forro -9- que, al igual  
10. que dicho cuerpo -1-, se arquea en la zona inferior, rodeando a un aro -10-, de configuración cóncava, con el fin de efectuar una sujeción eficaz de dicho extremo de la bolsa, al quedar ajustado con la zona superior angular -11- de una cazoleta inferior -12- dotada de un vaciado -13- por donde pasa el extremo macizo  
15. del paraguas, no representado en las figuras.

Todo cuanto no afecte, altere, cambie o modifique la esencia de la bolsa descrita, será variable a los efectos del actual Modelo.

N O T A.

20. Se reivindica como objeto de este registro por Modelo de utilidad:

1.- Una bolsa para paraguas plegables, caracterizada esencialmente por estar constituida por un cuerpo principal alargado, rematado superiormente en una zona a modo de monedero, a cuyo efecto  
25. lleva un cierre longitudinal arqueado, sobresaliendo de los laterales del cuerpo referido las anillas de retención extrema de sendas tiras constitutivas de un asa extensible, para lo cual las referidas tiras llevan en sus extremos correspondientes sendos aros deslizantes por la tira opuesta, alojándose en el interior del cuerpo principal referido un forro que, al igual que  
30. dicho cuerpo se dobla por su zona inferior, abrazando un aro, de



MAR. 1966

120684

- 4 -

configuración cóncava, aprisionador de dicho extremo, en colaboración con la zona angular superior de una cazoleta, dotada de un vaciado para el paso del extremo macizo del paraguas correspondiente.

5. Sean cuales fueren las circunstancias que concurran en la esencialidad del Modelo de utilidad definido en la anterior reivindicación, cuyo objeto es:

2.- "UNA BOLSA PARA PARAGUAS PLEGABLES".

10. Consta la presente memoria de cuatro hojas foliadas, mecanografiadas por una sola cara y de los dibujos unidos a la misma.

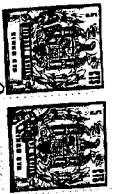
Barcelona, 18 MAR 1966  
P.A. de D<sup>a</sup> Manuela ÁLVAREZ Arizti,

MA

120684

120684

MANUELA



15 MAR 1966  
P. O. MAR

120684

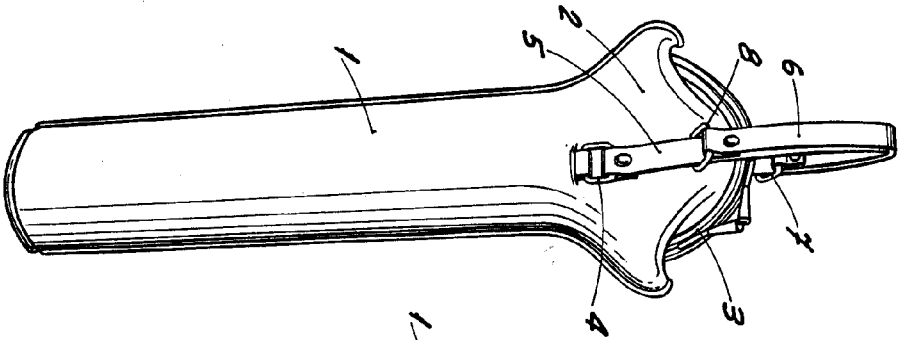


Fig. 1

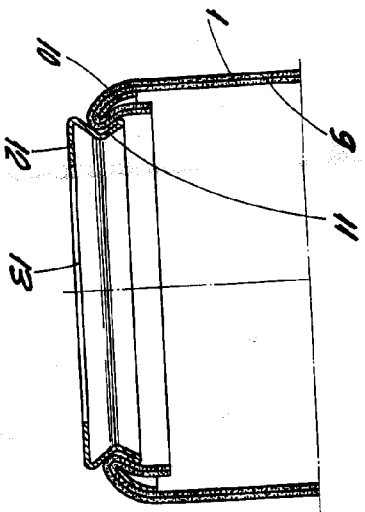


Fig. 2

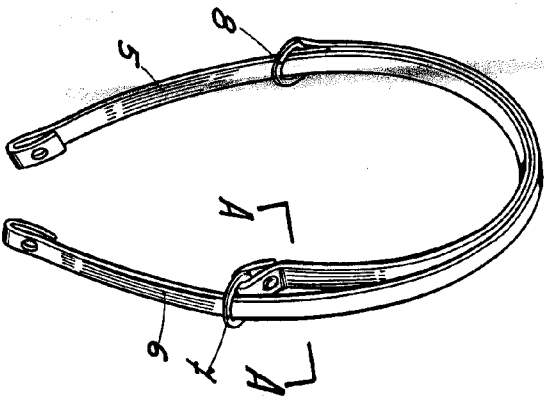


Fig. 3

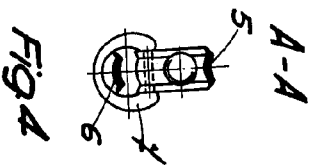


Fig. 4

ESCALA VARIABLE

BARCELONA  
P. A.

9 MAR 1966