



120677

Fertelán Plástica Española, S.A., de nacionalidad española, establecida en San Justo Desvern (Provincia de Barcelona), calle Olivar s/n, solicita registrar un Modelo de Utilidad, por 20 años, para España y sus Provincias de Ultramar, que se refiere a: "JARRO CON VERTEDOR Y TAPA HERMETICA DE APERTURA PARCIAL".

5 El objeto de la presente solicitud de Modelo de Utilidad lo constituye un jarro con pico vertedor, dotado de una tapa de cierre hermético y de apertura parcial, por estar dividida en dos secciones articuladas, que permiten destapar únicamente aquella parte que cubre el vertedor.

El asa del jarro es hueca y está constituida por una prolongación de su propio cuerpo, que aumenta así la cubicación del mismo.

10 La tapa queda ajustada, a presión, en el borde acampanado del jarro. Dicha tapa presenta articulada la porción correspondiente al vertedor, para que se pueda destapar y tapar a voluntad solo dicha parte, para evitar se derrame el contenido.

15 También se ha previsto la posibilidad de acoplar circunstancialmente, sobre la boca del jarro y cuando se ha retirado completamente la tapa, un exprimidor de zumos, que facilita



20

recoger directamente en zumo en el jarrito, que al ser nuevamente tapado permite conservar y preservar el contenido y servirlo, con solo abrir la porción articulada de la tapa que cubre el vertedor.

25

En los dibujos adjuntos, que constituyen parte integrante de la presente memoria descriptiva, se ha representado, a título de ejemplo ilustrativo, pero no limitativo, una realización práctica del jarro vertedor, con tapa hermética de apertura parcial, cuyas principales características dejamos apuntadas.

Dichos dibujos muestran:

Fig. 1.- Sección vertical del jarro con vertedor y el asa hueca incorporada, dotado de la tapa colocada cubriendo el vertedor y conteniendo eventualmente un exprimidor de zumos.

30

Fig. 2.- Despiece en perspectiva de los elementos que integran el conjunto representado en la sección de Fig. 1.

Fig. 3.- Vista en perspectiva del jarrito, con el exprimidor de zumos dispuesto en posición de ser acoplado sobre el borde acampanado del jarro.

35

Refiriéndonos concretamente a dichos dibujos pasamos a describir, con mayor detalle, las particularidades de constitución y funcionamiento del jarro y su tapa articulada, así como la posibilidad de acoplamiento circunstancial del exprimidor de zumos.

40

Según se aprecia por la sección de Fig. 1 y por las perspectivas de las Figs. 2 y 3, el jarro -1-, que es de forma ligeramente tronco-cónica y boca algo acampanada -2-, presenta un pico vertedor -3- en oposición diametral respecto al asa -4-, que es hueca y está constituida por una prolongación del propio cuerpo del jarro, que abarca casi toda su altura, aumentando así la cubicación del mismo.

45

La tapa -5-, gráficamente representada por la perspectiva de Fig. 2, tiene un contorno que se adapta al borde acampanado



50

-2- del jarrito -1-, comprendiendo la parte correspondiente al asa -4- y presenta, en todo su alrededor, una pestaña -6-, con un saliente interior -7- de sección triangular, que asegura el ajuste y retención de dicha tapa -5- sobre el reborde -2- del jarro, contribuyendo al cierre hermético de la misma.

55

La tapa -5- presenta, en su parte delantera, una escotadura -5*- , que deja al descubierto el pico vertedor -3-, para poder escanciar el contenido y destapar y tapar, a voluntad, solo dicha parte, que está cubierta por una tapa complementaria -8- y articulada por unos goznes -9-, la cual se adapta a la forma del pico vertedor -3-, para evitar que se derrame el contenido del jarrito.

60

Según se aprecia por las perspectivas de las Figs. 2 y 3, también se ha previsto la posibilidad de acoplar, por ajuste, sobre la boca del jarro, un exprimidor de zumos -10-, que permite recoger directamente en el jarrito el zumo exprimido, siendo facilitada la adaptación de dicho exprimidor sobre el borde del jarro, mediante una pestaña de retención -11-, que resigue todo su contorno.

65

Por consiguiente que la forma, dimensiones, clases de material, disposición y arreglo del conjunto y de cada una de las partes integrantes del jarro con vertedor y tapa hermética de apertura parcial, a que nos hemos referido en el transcurso de la presente memoria descriptiva, podrán variar y sufrir todas las modificaciones y sustituciones que se estimen pertinentes, siempre que no desvirtuen la acción funcional del conjunto.

70

75

El Modelo de Utilidad, por: "JARRO CON VERTEDOR Y TAPA HERMETICA DE APERTURA PARCIAL", cuyo privilegio de explotación en España y sus Provincias de Ultramar se solicita por un periodo de 20 años, deberá recaer sobre las particularidades que se concretan en las siguientes,



80

REIVINDICACIONES

85

1ª.- "JARRO CON VERTEDOR Y TAPA HERMETICA DE APERTURA PARCIAL", caracterizado por el hecho de que el jarro es de boca acampanada y presenta un pico vertedor diametralmente opuesto a la posición del asa, que es hueca y está constituida por una prolongación del propio jarro, que abarca casi toda su altura, aumentando así la cubicación del mismo.

90

2ª.- "JARRO CON VERTEDOR Y TAPA HERMETICA DE APERTURA PARCIAL", según la 1ª reivindicación, caracterizado por el hecho de que la tapa tiene un contorno que se adapta al borde acampanado del jarrito, comprendiendo la parte correspondiente al asa y presenta, en su parte delantera, una escotadura que deja al descubierto el pico vertedor, el cual está cubierto por una porción complementaria de la tapa, articulada a la misma por unos goznes, que permiten tapar y destapar a voluntad solo dicha parte, para escanciar el contenido.

95

3ª.- "JARRO CON VERTEDOR Y TAPA HERMETICA DE APERTURA PARCIAL", según las reivindicaciones 1ª y 2ª, caracterizado por el hecho de que la tapa presenta, en todo su contorno, una pestaña con un saliente interior de sección triangular, que asegura el ajuste y retención de la tapa sobre el reborde acampanado del jarro, contribuyendo al cierre hermético de la misma.

100

4ª.- "JARRO CON VERTEDOR Y TAPA HERMETICA DE APERTURA PARCIAL", según las precedentes reivindicaciones, caracterizado por el hecho de que sobre la boca del jarro y una vez retirada completamente la tapa, se puede acoplar circunstancialmente un exprimidor de zumos, que permite recoger directamente el zumo en el jarrito, a cuyo fin dicho exprimidor presenta, en todo su contorno, una pestaña de retención, de similares características a la de la tapa, que se acopla al borde del jarro.

105

110

5ª.- "JARRO CON VERTEDOR Y TAPA HERMETICA DE APERTURA PARCIAL".- Tal como se ha descrito y demostrado en los dibujos adjuntos.



Consta de cinco hojas foliadas y mecanografiadas por una sola cara.

Barcelona a 17 de Marzo de 1966

P.A. de Fertelán Plástica Española, S.A.

JOAQUÍN B. RENTERÍA RIDAURA

120677



Fig. 1

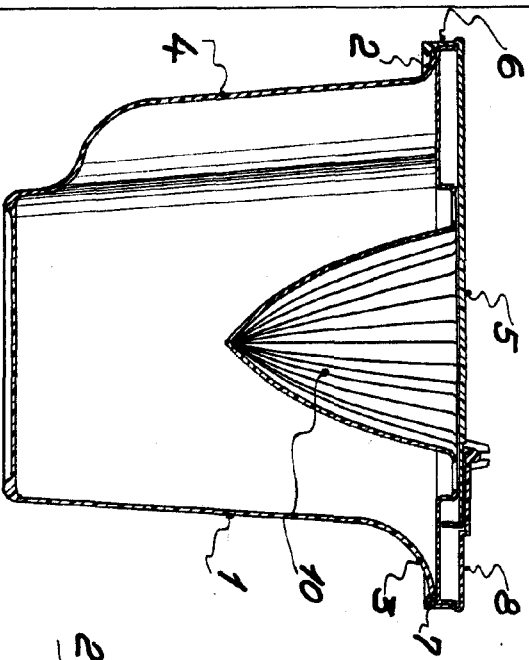


Fig. 2

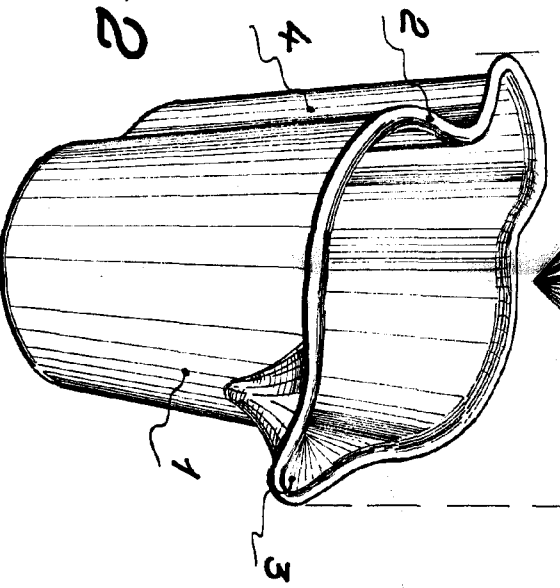
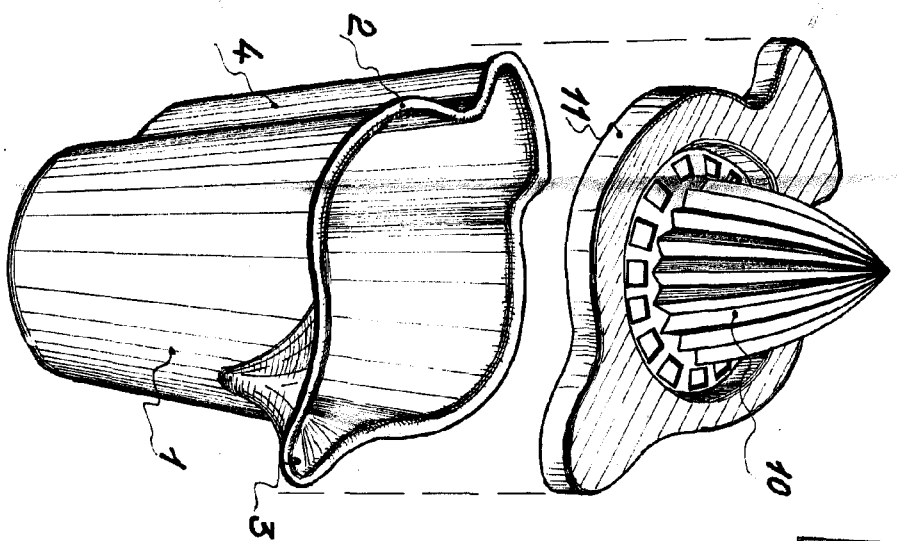


Fig. 3



Escola Variable

Barcelona, 1966
P.A. *[Signature]*
Ulan B. Renler Rodaura