

12 0624



120624

MODELO DE UTILIDAD

Por veinte años

en España a favor de DIROMAR S.L., de nacionalidad española, residente en Madrid, calle de Monte Perdido, 7 por:

"TABURETE TRANSFORMABLE EN GRADILLA"

-----  
-----

MEMORIA DESCRIPTIVA

5.-

Este modelo de Utilidad se refiere a un taburete, cuya especial constitución permite en un momento dado y por simple manipulación de una de sus partes, convertirlo en una gradilla o escalerilla utilizable para alcanzar pequeñas alturas.

10.-



5.- El taburete, está fundamentalmente constituido por una armadura metálica, tubular, con preferencia cilíndrica, delimitada lateralmente por dos bastidores trapezoidales invertidos, sobre cuyos extremos superiores decansa la superficie cuadrada que forma el asiento; dicho asiento va articulado sobre dos de sus puntos diametralmente opuestos.

10.- Los bastidores comentados por sus cuatro brazos se soldan en su zona inferior con un marco cuadrangular inscrito a los mismos, y en una zona media por unos largueros transversales a los respectivos brazos comunes de cada bastidor.

15.- Tanto sobre el marco cuadrangular como sobre los largueros comentados se fijan debidamente desplazados una respecto a la otra y formando escalera, unas placas de troquel dotadas de unos finos calados para el paso de los tira-fondos de fijación, de unas nervaduras o acanaladuras longitudinales de refuerzo y en sus extremos de unas orejetas creadas por propia mordedura del troquel donde aloja y sujetan unas planchas de material elástico con preferencia goma nervada, de recubrimiento y protección.

25.- Es evidente, que mediante los puntos de articulación, el asiento puede girar en un ángulo de (90°) hasta situarse en posición vertical y por tanto dejar libre la zona superior al objeto de aprovechar como tal, los peldaños que forman la gradilla, de esta forma, obtenemos la doble función del objeto que se preconiza.

30.-

120624



5.- Una idea más amplia de las características de este modelo la realizaremos a continuación al hacer referencia a la lámina de dibujos que a esta memoria se acompaña y en la que de manera un tanto esquemática y tan solo por vía de ejemplo se representan los detalles preferidos de la idea del invento.

En los dibujos.-

10.- La figura 1ª, corresponde a una vista en perspectiva del taburete, señalándose a trazos la posible posición vertical del asiento.

La figura 2ª, es un detalle en sección de uno de los puntos de articulación del asiento.

La fig. 3ª, corresponde a una vista en alzado y planta de la placa troquelada que forma los peldaños de la gradilla.

15.- Comentando las referencias numéricas de dicha lámina de dibujos, se hace la aclaración de que con los números 1 y 2, se indican los bastidores en "U" invertida que forman los laterales de la armadura, unidos en su zona inferior a un marco cuadrangular -3- y en su zona media a los largueros -4- señalándose con -5- y -6- los peldaños de la gradilla y con -7- el asiento del taburete.

20.- El asiento -7-, está dotado de unas lenguetas semi-triangulares -10- pivotantes sobre un buloncillo -11- y dotadas en su borde delantero de unos tacos de apoyo -8-.

30.- Los peldaños -5- y -6- están formados por unas placas troqueladas de planta rectangular -9-.

120624



28

5.- Estas placas están dotadas en sus vértices internos de unas escotaduras semicirculares -12-, en sus extremos de unos dobleces igualmente semicirculares -16- que encajan en los largueros -4- y marco -3- donde se fijan merced a los calados -15-. Dicha placa, está dotada centralmente u en sentido longitudinal de unas scanaladuras de refuerzo -13- y en sus extremos de unas orejetas creadas por las propias mordeduras del troquel que sirven para la fijación de una lámina de recubrimiento de material elástico con preferencia goma.

10.-

Una vez descrita convenientemente la naturaleza del invento, se hace constar a los efectos oportunos que el mismo no queda limitado a los detalles exactos de esta exposición, sino que por el contrario en él podrán introducirse aquellas modificaciones que la práctica aconsejase, siempre y cuando que con ello no se desvirtuen las características esenciales del modelo.

15.-

N o t a

=====

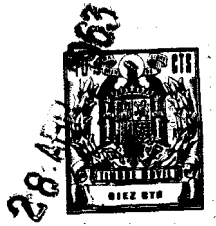
Se declara como de propiedad y novedad para todo el territorio español el contenido de las siguientes:

20.-

R E I V I N D I C A C I O N E S

1ª.- Taburete transformable en gradilla, que se caracteriza esencialmente al estar integrado por una armadura cilíndrico tubular delimitada por dos bastidores en "U" invertida suavemente divergentes hacia su extremo base, unidos en su zona inferior por un marco cuadrangular, y en la parte media por unos travesaños a los propios brazos comunes de cada bastidor y en

25.-



la superior cubierto por una superficie cuadrangular que constituye el asiento.

5.- 2ª.- Taburete transformable en gradilla, que se caracteriza de conformidad con la reivindicación anterior, porque dicho asiento en su cara oculta cuenta en puntos diametralmente opuestos con unas lengüetas semi-triangulares que pivotan y articulan sobre los verticales respectivos de los bastidores que forman los costados de la armadura, permitiéndole un giro de hasta 90º grados suficiente para dejar libre la zona superior y el ascenso por unos peldaños convenientemente situados.

10.- 3ª.- Taburete transformable en gradilla, que se caracteriza de conformidad con el punto 2º, porque dichas gradillas, están formadas por unas placas rectangulares que se fijan respectivamente a la parte delantera del marco cuadrangular inferior y a la trasera de los travesaños medios, determinado este desplazamiento de situación los peldaños de la gradilla que se preconiza.

15.- 4ª.- Taburete transformable en gradilla, que se caracteriza de conformidad con la reivindicación anterior, porque dichos peldaños, están formados por unas placas troqueladas rectangulares, dotadas en sus vértices internos de unas escotaduras semi-circulares y en sus extremos de unas desviaciones en igual forma que ajustan perfectamente sobre los respectivos puntos de apoyo, a los que se fijan por tirafondos; caracterizándose además porque dicha plaza cuenta centralmente con

20.-

25.-

30.-

120624



unas acanaladuras longitudinales y paralelas y como sus extremos con unas orejetas que sirven para alojar y sujetar unas láminas elásticas de revestimiento y protección.

5.-

5ª.- TABURETE TRANSFORMABLE EN GRADILLA, según se describe y reivindica la presente memoria que consta de 6 hojas mecanografiadas por una sola de sus caras y de una lámina de dibujos que la ilustran.

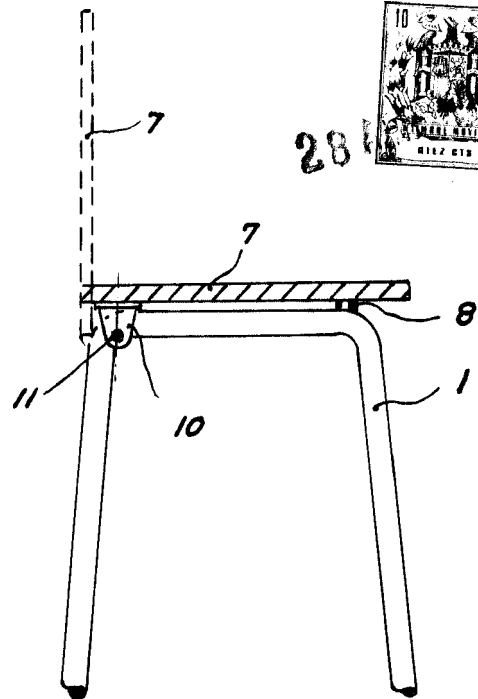
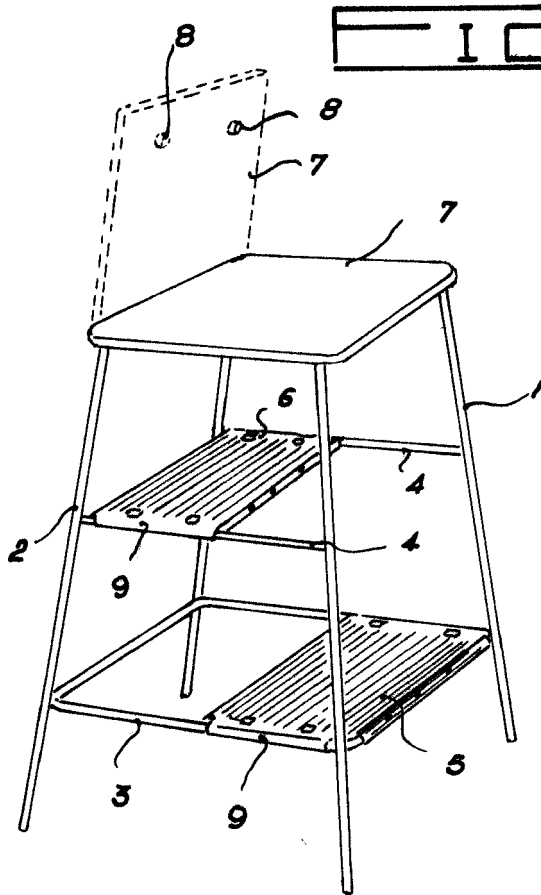
10.-

Madrid, 28 marzo 1.966

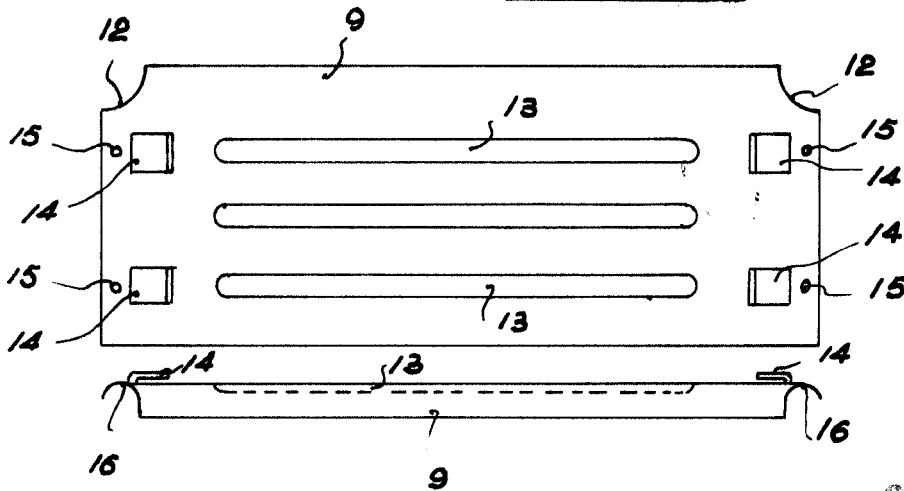
F. SANCHEZ VALLADARES  
P.P.

120624

I □ 2<sup>a</sup>



I □ 3<sup>a</sup>



MADRID, 28 NOV 1947

F. SANCHEZ  
P.P.