

120594



120594

PATENTE

DE

MODELO DE UTILIDAD

por 20 años

a favor de Don Joaquin PALLAS GUERRI
de nacionalidad española
residente en Barcelona, calle Carders, 16
por:

"MESITA DE CENTRO CON DISPOSITIVO BAR"

MEMORIA DESCRIPTIVA

La presente Patente de Modelo de Utilidad se refiere a una mesita de centro con dispositivo bar, constituida por un mueble de agradable aspecto y a la vez de gran utilidad funcional con miras a disponer en un mínimo espacio el conjunto de una mesita de centro que, a la par, pueda contener los utensilios y recipientes necesarios en un bar doméstico.

5.

En efecto, se consigue plenamente la finalidad perseguida mediante el simple desplazamiento del tablero-mesa, con lo que se pone al descubierto, alternativamente, según el sentido en que se desplace el citado tablero, uno u otro de los compartimientos en que está dividida la cavidad de la citada mesa, siendo accesible su interior sin necesidad de retirar ninguno de los objetos

10.



depositados en la superficie del tablero-mesa.

Para ayudar a la descripción de esta demanda se adjunta una hoja gráfica en la que se hallan representadas las siguientes figuras:

5. Fig. 1. Representa la mesita en vista de alzado.
Fig. 2. Es una vista en planta de la misma mesa.
Fig. 3. Muestra al tablero-mesa visto por su cara o superficie inferior.
10. Fig. 4. Representa, vista en perspectiva, la mesita de centro.
Fig. 5. Es una sección por A-B de la Fig. 3.
Fig. 6. Representa un detalle del resorte destinado a suprimir el punto muerto del movimiento automático de las puertas laterales.
15. Fig. 7. Muestra esquemáticamente una variante de ejecución posible en el trazado de la ranura accionadora de las puertas laterales.
20. Fig. 8. Indica esquemáticamente un ciclo de las posiciones que adopta una de las puertas laterales en su movimiento automático.
- En la Fig. 1 se pueden observar, representados en la misma, un tablero-mesa (1), una puerta lateral (2), una caja principal (3), un soporte (4) para copas, un cajón (5) y unas patas (6).
25. En la Fig. 2 se aprecian, en el interior de la caja (3) unas varillas (7) limitadoras de la posición de las botellas (8).
- Las puertas laterales (2) están articuladas mediante las bisagras (9) y en el borde de contacto con el tablero (1) poseen un bulón o perno (10).
30. En la Fig. 3 se aprecia una escotadura (11), por la que se introduce en la correspondiente guía (12) una aleta (13) soli-



daria del tablero-mesa (1). Existen también unas ranuras o canales (14-15), en las que se introducen los bulones (10) de las puertas (2). En los extremos de las guías (12) se han dispuesto unos topos (16). En el tramo (15) de la canal conductora del tablero

5. (1) existe un resorte (17) para evitar puntos muertos.

Los elementos citados son también visibles en las restantes figuras.

El perfil de la guía (14-15) puede ser muy variable, como se aprecia en las cuatro ejecuciones de la Fig. 7.

10. Por lo que atañe al funcionamiento del mueble, basta examinar las figuras 2, 3, 4 y 8 para comprender como actúa esta mesita-bar. Cuando se desplaza en un sentido el tablero (1) (sentido señalado con una flecha en las posiciones de la Fig. 8) la guía o canal (14-15) obliga, a través de los pivotes o bulones (10) de

15. las puertas (2), a que éstas se abran hacia el exterior, arrastrando consigo al portacopas (4). En este momento queda al descubierto el recinto en donde se colocan las botellas (8), las cuales no pueden romperse merced a las varillas (7), que las mantienen separadas del campo en el que se mueven las copas suspendidas del soporte interior (4). Para evitar que las puertas (2) se abran mal

20. al pasar por el vértice o punto más agudo de la canal (15) se ha colocado el muelle (17) que cede pero evita todo punto muerto. De esta manera aquellas dos puertas (2) se abren y cierran al unísono.

Al hacer retrocer el tablero (1), éste pasa por la posición normal de cierre (Fig.2), en la cual el mueble actúa de mesita, quedando ocultos los componentes del bar. Al proseguir el movimiento de (1) en sentido contrario, continúan cerradas las puertas (2) (ya que la canal (14) es recta) y se descubre el otro compartimiento contiguo al de botellas visible en la Fig. 4. En este

25.

30. compartimiento pueden colocarse otros elementos del bar, al igual

120594



que en el cajón auxiliar (5).

5. En la posición de la Fig. 2 es cuando es posible acoplar y desacoplar el tablero (1), actuando para ello las escotaduras (11), por las que penetran las aletas (13), que se situarán dentro de las guías (12), impidiendo en cualquier otra posición la separación del citado tablero (1).

Los finales de carrera en ambos sentidos de dicho tablero (1) quedan fijados por los topes (16), contra los que chocan las propias aletas (13).

10. Como puede verse, las tres fases de actuación de esta mesita-bar son las siguientes:

a) Mesita cerrada.- Actúa como tal. Las puertas están cerradas (Fig. 2).

15. b) Tablero desplazado hacia un lado. Compartimiento de botellas abierto. Puertas abiertas (Fig. 4).

c) Tablero desplazado hacia el lado opuesto. Puertas cerradas. Compartimiento contiguo abierto (Posición contraria a la de las Figs. 1, 2 y 4).

20. Serán independientes del objeto de la invención los materiales, formas y dimensiones de los elementos componentes de la mesita con dispositivo bar descrita, siempre que las variaciones que se introduzcan no afecten a su esencialidad.

N O T A

R E I V I N D I C A C I O N E S

25. Se reivindica como objeto de la presente Patente de Modelo de Utilidad:

30. 1ª.-Mesita de centro con dispositivo bar, que se caracteriza esencialmente por estar constituida por una caja de forma general paralelepípedica, cuyo interior se halla dividido en dos compartimientos cerrados superiormente por un tablero corredero,



apareciendo en dos de los costados de la citada caja unas puertas articuladas a bisagra, en comunicación con uno de aquellos compartimientos y susceptibles de abrirse y cerrarse al unísono por efecto del desplazamiento del mencionado tablero, viniendo completada esta mesita con unas patas de apoyo y con un cajón potestatico situado en uno de los mencionados compartimientos, de preferencia en el que carece de puertas laterales.

5.

10.

15.

20.

2ª.-Mesita de centro con dispositivo bar, según la reivindicación anterior, que se caracteriza por el hecho de que en la cara inferior del tablero móvil de dicha mesa van dispuestas unas guías totalmente rectas y paralelas entre si, así como unas canales o ranuras contiguas divididas en un sector recto y en otro en ángulo o curva, introduciéndose en las citadas canales unas pestañas dispuestas en el borde superior de la caja y destinadas a evitar el levantamiento del tablero sin impedir su deslizamiento en ambos sentidos, en tanto que en las referidas canales penetran unos tetones o pivotes situados en el borde alto de las dos puertas y previstos para permitir el cierre y apertura simultáneos de las mismas cuando, con el desplazamiento de aquel tablero, tales pivotes se sitúan en el sector angular o curvado de las citadas canales.

25.

30.

3ª.-Mesita de centro con dispositivo bar, según las reivindicaciones 1 y 2, que se caracteriza por el hecho de que las guías rectas del tablero móvil poseen, en su zona central, unas escotaduras que permiten la entrada inicial de las pestañas retenedoras de aquél en el momento de acoplar dicho tablero sobre la caja de la mesita, figurando en la parte más pronunciada o vertice de los tramos en ángulo o curvados de las canales del propio tablero unos dispositivos previstos para evitar puntos muertos en el movimiento de las puertas laterales y asegurar el



sincronismo de las mismas, cuyos dispositivos están formados preferentemente por unos resortes apropiados, rebasables en ambos sentidos por los pivotes de tales puertas.

5. 4ª.-Mesita de centro con dispositivo bar, según las reivindicaciones 1 a 3, que se caracteriza por el hecho de que en la cara interna de las puertas van aplicados unos soportes para copas, en tanto que en el recinto al que corresponden dichas puertas figuran unos limitadores que evitan que las botellas o similares contenidas en el mismo puedan entrar en contacto con aquellas copas en el momento del cierre de ambas puertas.
- 10.

5ª.-MESITA DE CENTRO CON DISPOSITIVO BAR.

Sean cuales fueren las circunstancias que concurran con la esencialidad propia de la misma.

Consta la presente Memoria descriptiva de seis páginas foliadas y mecanografiadas por una sola cara y va acompañada de una hoja de dibujos aclarativos.

Madrid, 28 Marzo de 1966

P. A.

R. VOLANTE

p. p.

120594

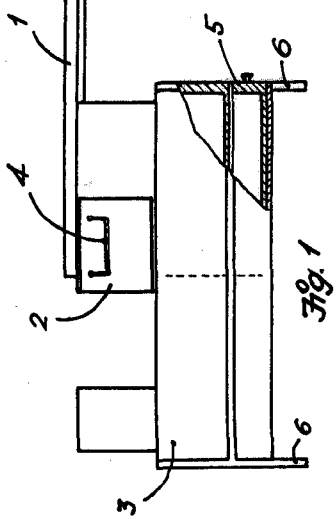


Fig. 1

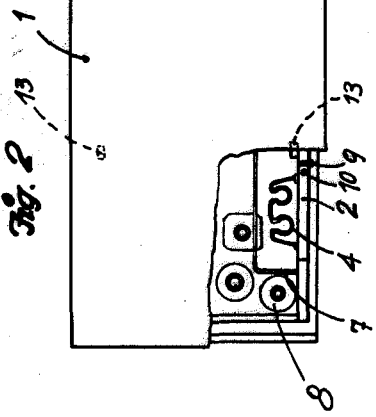


Fig. 2

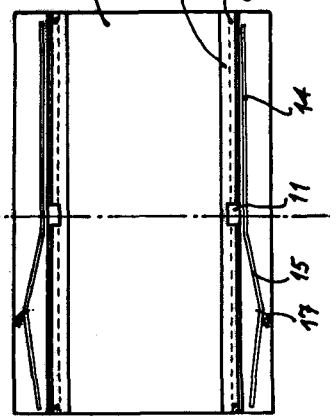


Fig. 3

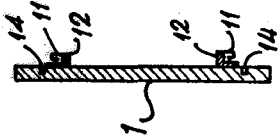


Fig. 4

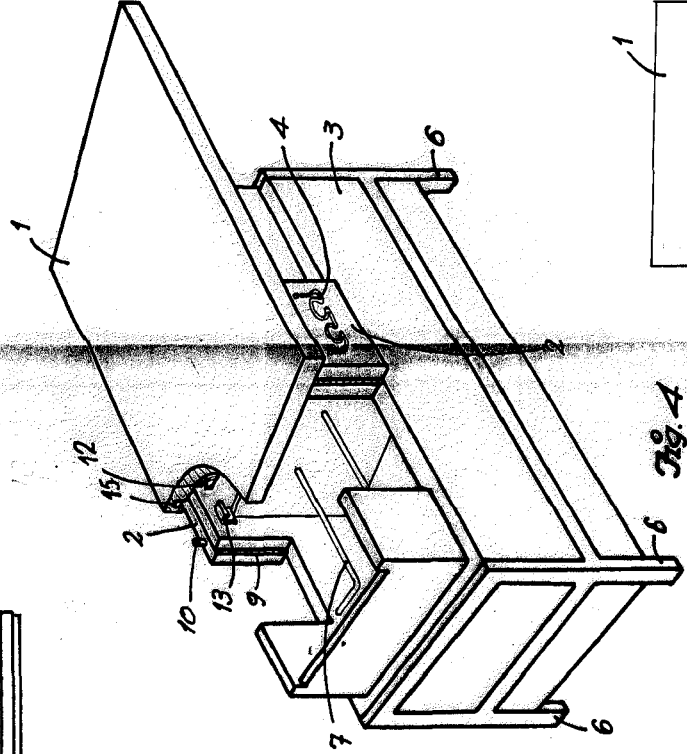


Fig. 5

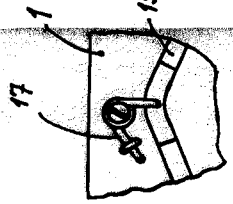


Fig. 6

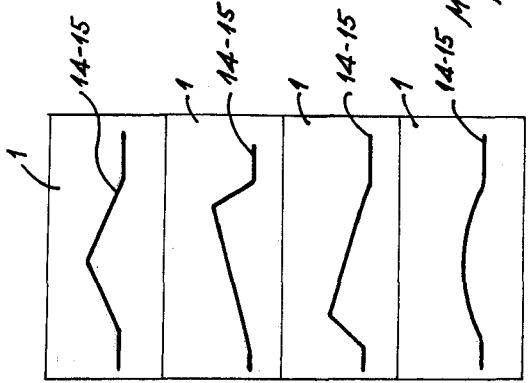


Fig. 7

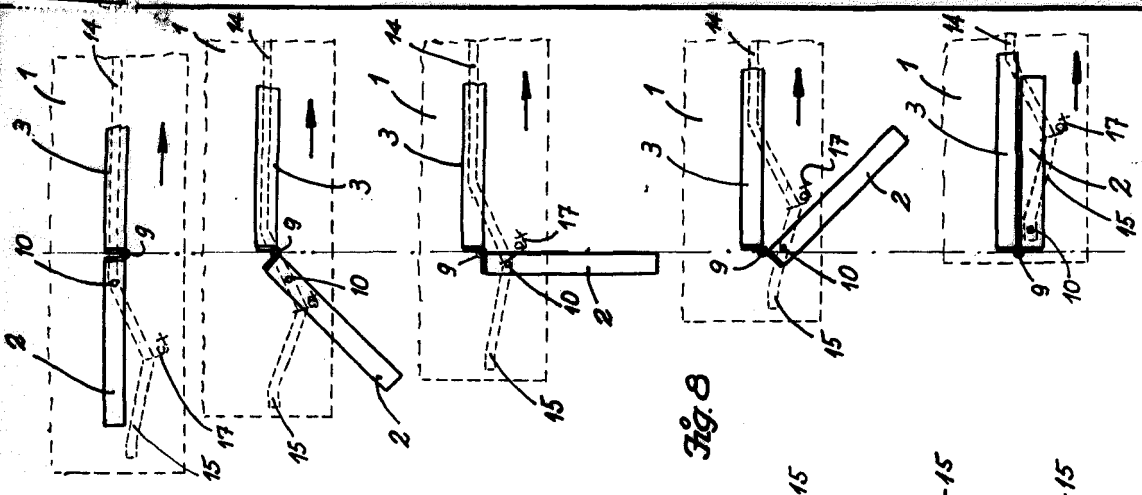


Fig. 8

Madrid, 28 Marzo 1966

P.A.
 N. SOLARI PONS
 Calle de...
 Madrid

Escola variable