

120591

PATENTE DE INTRODUCCIÓN

por

"Aparato para la aireación y circulación de aguas residuales"



Solicitante D. JOSE-MARIA VILASECA Y PUJADAS

Residencia y domicilio - Barcelona, calle Lauria, 33

Objeto de la Patente de Introducción que se solicita
"Aparato para la aireación y circulación de aguas resi-
duales"

MEMORIA DESCRIPTIVA.

5.-

La patente de introducción que se solicita se refiere a un aparato destinado a airear y hacer circular el agua residual doméstica, urbana o industrial, contenida en un tanque y a la cual se ha mezclado una cantidad conveniente de barros activados, con el fin de obtener la depuración de la misma, por el procedimiento conocido con el nombre de "lodos activados" o "barros activados".

10.-

Como fuente de información se cita la patente Inglesa concedida a Matthew William Milles y la firma, James Milles Co. y Joshua Bolton, en 21 de Julio 1921 con el n° 166385.

15.-

Estos aparatos, objeto de la patente que se solicita, no han sido hasta hoy construídos en España y son fabricados por la casa James Mills & Co. de Heywood y vendidos por la casa Ames Crosta San. Eng. Co. Ld. de



Londres. Son conocidos en el mercado con el nombre de "Simplex" y estan esquematicamente representados en las figuras 1 y 2 de las cuales la 1 es una vista vertical del aparato, con seccion del tanque que lo contiene y la 2 una vista en planta.

Consta el aparato segun se representa en las figuras antes dichas, de un tubo 1 fijo y vertical (el cual se dispone dentro de un tanque de forma conveniente) y que esta abierto por los dos extremos. Por abajo no llega el tubo al fondo del tanque, con lo cual el agua residual puede penetrar dentro de el en el sentido que marcan las flechas. En el extremo superior, se dispone un cono 2 el cual es movil, pudiendo tomar un movimiento de rotacion mediante el movimiento de un eje 3, el cual recibe el movimiento de un motor directamente acoplado, o de un arbol motor de transmision y un juego de engranajes conicos tal como se representa en la figura, o por otro sistema cualquiera, y cuyo eje solidario al cono 2 por medio de la pieza 4 la cual queda solidaria el cono por medio de las bridas 5.

El cono 2, tiene en su parte interior dispuestas unas laminas en forma de paletas 6 unas de paramento vertical y otros con su extremo exterior algo inclinado, dispuestos en sentido radial ligeramente curvado, con el fin de que al rodar el cono, como este queda sumergido en parte y en parte sobresale de unos centimetros del nivel del agua en el tanque, aspira el liquido de dentro del tubo por el efecto dispersante que las paletas ejercen en el liquido que les inunda en parte, y el cual por fuerza centrifuga y empuje de las paletas, sale del cono en sentido radial tal como representan las flechas 7.



El tubo 1 tiene conectado otro tubo 8 por el cual se introducen los barroes o lodos activados, los cuales son así mezclados con el agua residual que asciende por el tubo 1 y al dispersarse por la acción del cono rotativo 2, se airea el conjunto de aguas residuales y lodo, lo conveniente para que se originen en su seno, los procesos aerobios que han de producir la depuración y clarificación del agua residual.

55.- El agua residual, entra paulatinamente en el tanque por el tubo 9 y sale por el 10, desde donde se dirige al dispositivo de sedimentación.

A fin de dar más claridad y concisión a la descripción, y más sencillez a las figuras se ha omitido describir y representar los detalles de construcción que no afectan la esencia de la patente, tales como la mención de la clase de materiales con que puede ser construídos los diversos elementos que integran el aparato, maneras diversas de dar movimiento al cono móvil de paletas, sistemas de suspensión y conexión del tubo de ascensión del agua residual y del cono rotatorio etc. ya que indudablemente estas no afectan la esencialidad de la patente que se solicita.

NOTA .

70.- Convenientemente descrita y expuesta la esencialidad del aparato, como así mismo su funcionamiento, se solicita su patente de introducción caracterizada por las siguientes

R E I V I N D I C A C I O N E S

75.- 1º.- Un aparato para la aireación y circulación de aguas residuales para su tratamiento por el sistema de

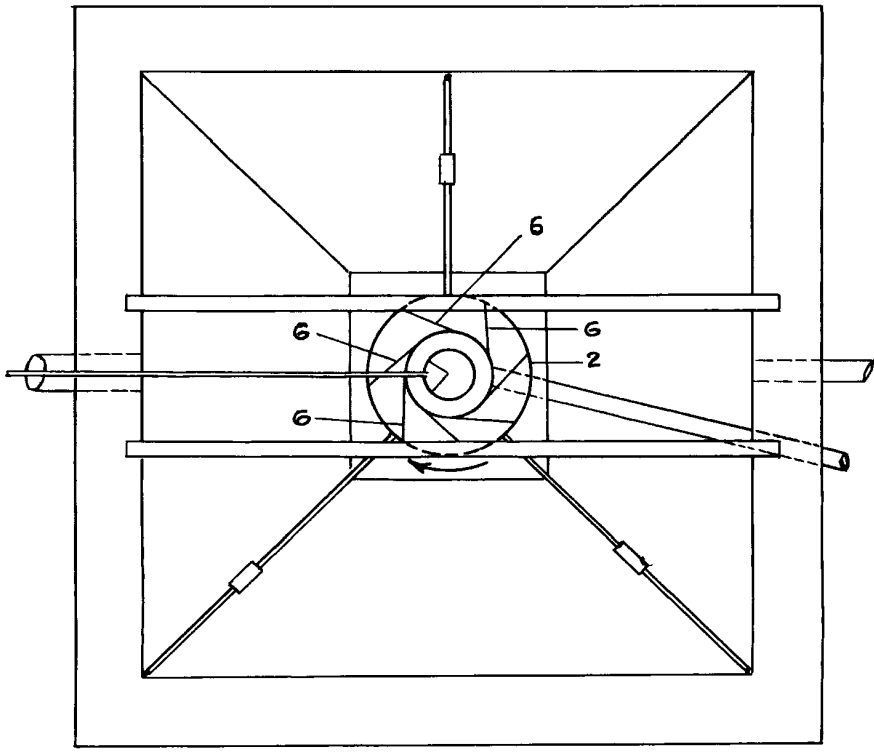
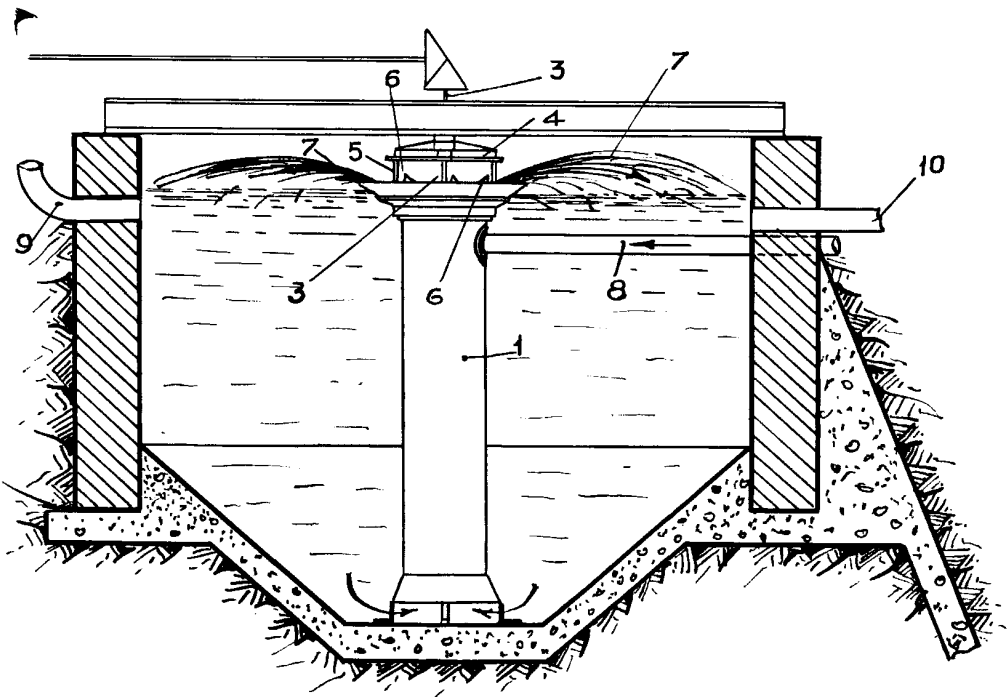


80.-

"barros activados", el cual consta de un cono rotativo, al cual van unidos paletas cuyo movimiento induce la aspiración del agua del interior de un tubo y su dispersión en forma de una tenue capa que se descarga sobre la superficie del líquido, con lo cual se airea lo suficiente para que se desarrolle en la mezcla de barro activado y agua residual, el proceso bioquímico de depuración.

85.- 20.- Aparato para la aireación y circulación de aguas residuales.

Barcelona, 31 de Octubre de 1930.



Handwritten signature and date: Vilaseca 1906