



120587

M O D E L O
D E
U T I L I D A D

por. "SOPORTE PARA ARBOL DE NAVIDAD", a favor de DON LUIS
MIGUELEZ GARCIA, domiciliado en LEON, "Villa Benavente nº 3"

MEMORIA DESCRIPTIVA

El presente Modelo de Utilidad se refiere a un soporte para árbol de Navidad.

Como es sabido, los árboles de Navidad, tan generalizados, requieren una verticalidad difícil de conseguir dada la gran preponderancia de la copa cuajada además de una pluralidad de objetos y adornos.

5.

Se han ensayado piés a base de una pieza axialmente taladrada, y que, para su estabilidad, necesita amplia base y altura adecuada a la gran longitud del taladro, siendo esa pieza un estorbo una vez terminada su utilización ya que se

10.

aprovecha de un año para otro.

120587



Además, puede variar el diámetro del tronco en el árbol que cada año se adquiriera, y quedar, o muy holgado, con peligro para su verticalidad, o inservible por no penetrar el tronco.

5. El presente Modelo de Utilidad subsana dichos inconvenientes con un soporte-trípode regulable en alojamiento de paso para el tronco, de perfecta estabilidad y con reducido volumen al cesar su utilización, permitiéndolo guardar con comodidad.

10. Está constituido por un manguito formado por tres sectores de superficie cilíndrica de 120° cuyos bordes orientados según generatrices de extremo tienen exceso de superficie para ser doblados en aleta hacia la convexidad del sector, de suerte que al adaptarse las aletas de dos sectores sucesivos se constituye el manguito, y como a estas aletas se les articulan los extremos superiores de las respectivas patas, y el propio eje de articulación puede regular el apriete entre aletas más o menos, y dar así amplitud mayor o menor al diámetro de paso del manguito.

15. En un sector va el medio de presión para evitar deslizamiento y fijar la posición del tronco en altura.

20. Las patas, por ejemplo tubulares o de otro perfil adecuado, rematan su extremo de articulación en trazado tal que, cuando alcanzan la desviación angular que asegura estabilidad al conjunto, topan contra el manguito en cada sector, mientras que al cesar su servicio son abatibles contra el mismo.

25. En las figuras de la adjunta lámina de dibujos se ilustra una realización del soporte como ejemplo no limitativo, siendo la fig. 1ª una perspectiva del soporte desplegado y la fig. 2ª una esquemática vista en planta de la constitución del manguito.

30. El manguito consta de tres sectores 1, 2 y 3 de amplitud de 120° con aletas hacia afuera pasando a través de dos aletas adyacentes sendos ejes de articulación 1', 2' y 3' para las

120587



patas P cuyas cabezas de articulación tienen excentricidad para hacer tope contra el manguito al alcanzar determinada inclinación. El tornillo F fija el tronco del árbol a la altura deseada.

5. Como se deduce de lo anterior, el pasar el tronco a través de un manguito permite alojar un amplio tramo inferior del mismo, ceñir el manguito lo que convenga, para lo cual basta que los ejes de articulación de las patas sean pernos bloqueables por tuerca, y dado el saliente de aletas, las patas en reposo quedan paralelas entre sí y al eje del manguito sin presentar saliente alguno transversal.
- 10.

Dentro de la esencialidad del invento son aportables variantes de detalle asimismo protegidas. Podrá ser el soporte del tamaño que convenga, articular las patas por una sola región de las aletas conjuntadas, o ahorquillar la cabeza de articulación para abarcar las aletas, y en fin, emplear los materiales más apropiados para el cometido de cada elemento.

15.

N O T A

20. Descritos el objeto y utilidad de la invención, lo que se declara como no divulgado ni practicado en España, comprende las reivindicaciones siguientes:

25. 1.- Soporte para árbol de Navidad, caracterizado o por constar de tres sectores iguales entre sí y cuya forma es la de una superficie cilíndrica de 120° de desarrollo, acoplándose sucesivamente dichos sectores mediante aletas salientes hacia afuera, a través de las cuales pasan ejes de

120587



- articulación para las tres patas del soporte, teniendo las cabezas de extremo de estas patas un trazado excéntrico respecto a dicho eje de articulación, de suerte que cuando la pata adquiere el despliegue de estabilidad adecuado, una parte del referido trazado limita la abertura de pata al topar contra superficie exterior del sector correspondiente del manguito inmediata al dobléz de aleta correspondiente, siendo los expresados ejes de articulación a modo de pernos con tuerca de bloqueo para regular el ceñido del manguito contra la zona del tronco del árbol pasante a su través y regulable en altura por medio de presión adecuado.
- 5.
- 10.

2.- Soporte para árbol de Navidad.

- Según se describe y reivindica en la presente memoria que consta de cuatro hojas foliadas y mecanografiadas por una sola cara y de una lámina de dibujos.
- 15.

Madrid, a 26 de Marzo de 1966

Luis MIGUELEZ GARCIA

p. a.

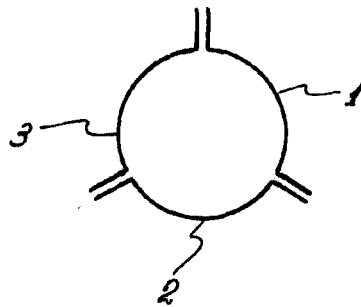
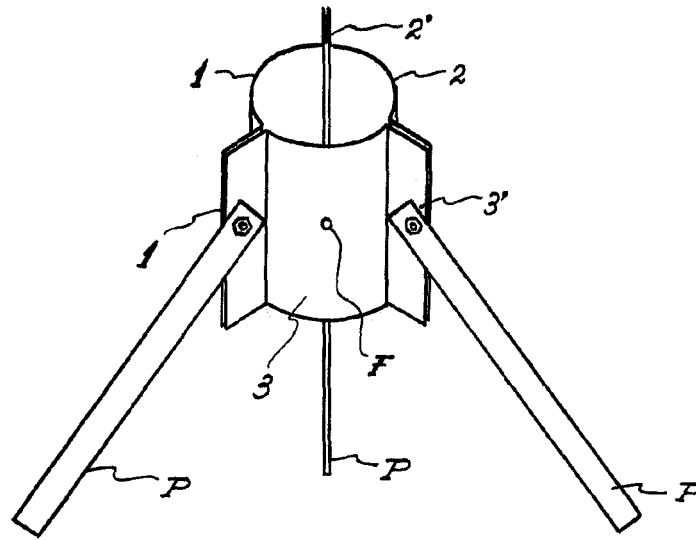
JAIMÉ ISERIN

p. p.

120587



20 MAR 1966



Madrid 26 Marzo 1966

JAIME ISERN

a. p.

Escala Variable