



ILTIMO SEÑOR

DON ANTONIO PINTADO Y VERANO, Procurador de los Tribunales y Agente matriculado de la Propiedad Industrial con domicilio en la calle de Fuencarral numero 19 y 21 en representacion de Don Jesus Rotellar Alora domiciliado en Zaragoza call de Conde Aranda numero 12, ante V.S. comparazco y digo:

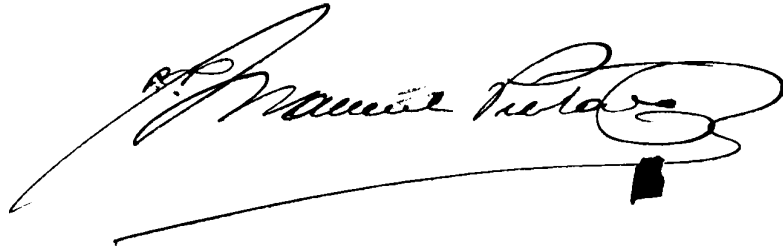
Que me ha sido notificado el suspenso de la Patente de introduccion numero 120584 solicitada por mi en representacion del mencionado Sr Rotellar; y a fin de que dicho suspenso quede sin efecto y el mentado expediente continúe su tramitacion acompaño con la presente instancia nuevas memorias descriptivas, haciendo constar al mismo tiempo que el objeto de la Patente de introduccion solicitada es un aparato de porcelana y alambre de laton niquelado de cierre automatico para botellas y envases similares, con cuya modificacion y hallandose tal descripcion en un todo concordante con el enunciado de la memoria que por triplicado acompaño, quedan subsanados los defectos por los que el expediente se suspendió, y.

En su virtud

SUPLICO A V.S. que teniendo por presentada esta instancia con la memoria que por triplicado a la misma se une y con ella por subsanados los defectos por los que fue suspendida la referida patente se sirva ordenar continúe el expediente su tramitacion y en el momento oportuno se me expida el correspondiente certificado titulo de la misma, pues asi es de hacer en justicia que espero merecer de V.S.

cuya vida guarde Dios muchos años

Madrid a 8 de Enero de mil novecientos treinta y  
uno.-

A handwritten signature in black ink, appearing to read "Manuel Pardo". The signature is highly stylized with large, sweeping loops and a long horizontal flourish extending to the left. There is a small black rectangular mark or stamp located just below the right end of the signature.

ILTRMO SR JEFE DEL REGISTRO DE PROPIEDAD INDUSTRIAL

120582

Ministerio

M E M O R I A D E S C R I P T I V A

=====

Para una Patente de introduccion en España de un aparato para cierre automatico de botellas y envases similares solicitada por Don ANTONIO PINTADO Y VERANO en representacion de Don Jesus Rotellar

OOOOOOOOOOOOOOOOOOOOOOOOOO

=====



MEMORIA DESCRIPTIVA

Para una Patente de introduccion en España de un aparato de porcelana y alambre de laton niquelado de cierre automatico para botellas y envases similares a favor de Don Jesus Rotellar Alar, de Zaragoza, con domicilio en la calle de Conde Aranda nº 11.

\*\*\*\*\*

La solicitud presente de Patente se refiere a un aparato automatico para cierre de botellas y envases similares.

En el dibujo adjunto se muestra el objeto de la solicitud.

1.- Es un anillo de caucho goma o material analogo dispuesto en un saliente b de una pieza de porcelana como se ha indicado c, de forma análoga. La pieza b está bradada por uno de sus lados para introducir de forma articulada los extremos doblados, d es una pieza metálica reforzada por una chapa p. La pieza d está compuesta de dos piezas metálicas de idéntica longitud, tiene los extremos doblados hacia dentro y se une por la chapa p. Se destinan los extremos de esta pieza, unos para introducirlos en los orificios de la pieza de porcelana y otros se engarzan con una abrazadera de metal f que rodeando al cuello del envase k tiene en el lado opuesto y formados en las abrazaderas dos bucles 15- destinados a recibir articuladamente los extremos doblados en forma de gancho de otra parte metálica g constituida por una pieza de forma rectangular aproximadamente que se cierra por uno de los extremos y articulada por otro.

Aproximadamente en su centro y en ambos lados de dicha pieza g se dispone de dos bucles para recibir los extremos doblados de



otra pieza tambien semi rectangular h cuyo extremo libre recibe el extremo libre de la parte de porcelana e provista de un entrante para facilitar un cierre sólido.

El extremo libre de la pieza g está doblado hacia fuera en 25 - teramente para facilitar el manejo.

El funcionamiento de este aparato es como se describe a conti nuacion:

Para conseguir el cierre del envase basta con abatir sobre el mismo la parte de porcelana e con lo que se consigue el salien 30 - te b provisto de la arandala de goma a entre dentro de la boca de la botella o envase. En esta posicion la pieza b queda vertical. Una vez el aparato en la posicion dicha se ase la pieza g por su extremo doblado i y se hace entrar el extremo libre del tapon en la parte superior de la pieza h y haciendo un mo 35 - vimiento en parte g hacia abajo, el envase quedará cerrado hermeticamente.

Basta levantar la pieza g para la apertura y queda en liber tad el extremo libre de la parte e que quedará como muestra el dibujo. La parte e es de forma abargada y a proposito para los 40 - fines a que se destina y como se dice, puede estar construida por cualquier metal apropiado y adoptar otra forma si se precisa, pero siempre bajo la base de que cumpla las exigencias de un cierre de esta clase.

Las partes metalicas pueden ser de alambre de hierro, acero 45 - u otro metal apropiado para el caso.

----- N O T A -----

Descrita ya la presente invencion suficientemente lo que se de clara como no practicada en España son las reivindicaciones si guientes:

50 - PRIMERA: Aparato de cierre para botellas y envases similares, automatico, caracterizado por estar constituido por una parte de



porcelana u otro material, teniendo un saliente en la parte posterior destinado a introducir una arandela de goma u otro material, estando articulada la mencionada pieza por uno de sus lados a otra pieza de metal que tambien lo está a su vez a una abrazadera adaptada al cuello del envase; estando esta abrazadera articulada por el lado opuesto a otra pieza aproximadamente rectangular con sus extremos libres doblado hacia afuera que facilita el manejo y tiene en la parte media dos bucles en los que funcionan los extremos doblados de otra pieza destinada a introducir al extremo libre del tapon de porcelana para lo que está previsto de una muesca.

SEGUNDA. Aparato de cierre automatico para botellas al cual basta un impulso hacia arriba del extremo doblado de la pieza que ajusta el tapon, para que quede libre. Basta tambien con disponer este sobre la boca del envase introduciendo su extremidad libre en la pieza metalica destinada a recibirlo, para que el cierre sea hermetico, sin mas que hacer un movimiento hacia abajo del extremo doblado de la pieza dispuesta en el extremo opuesto de la abrazadera.

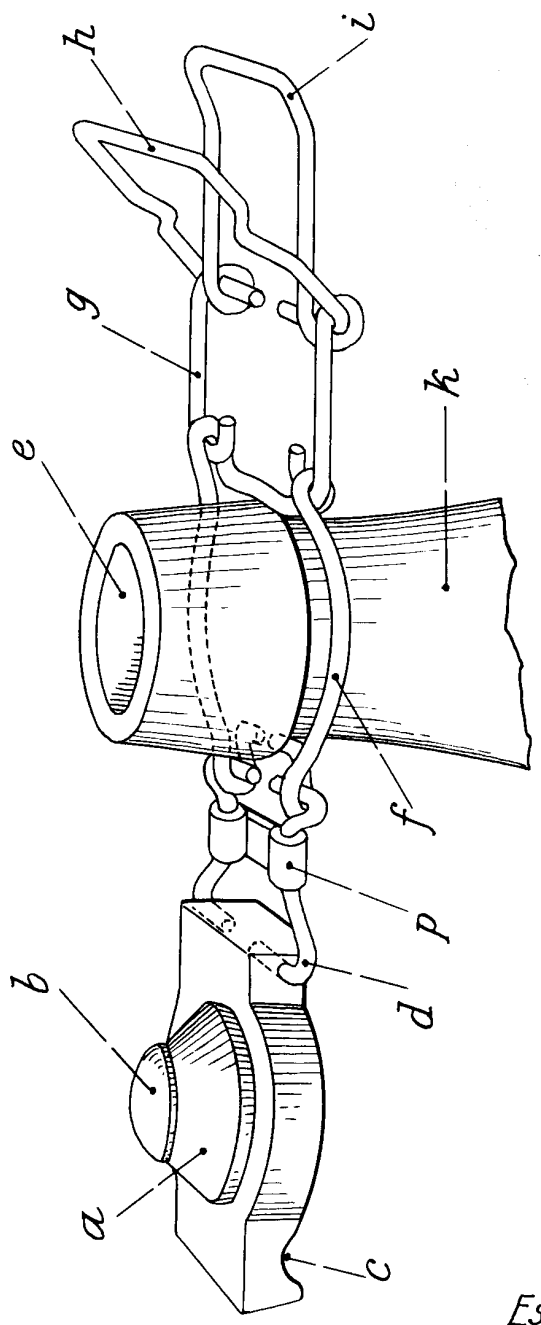
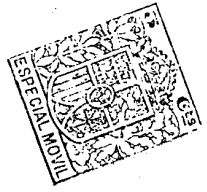
TERCERO. Y por ultimo se reivindica el aparato de cierre automatico para botellas y envases similares segun se describe y detalla en la presente memoria y se ilustra con los dibujos incluidos, que consta de tres hojas escritas a maquina por una sola cara.

Madrid a 8 de Enero de 1.931

120582

Jesus Rotellar.

Hoja única.



Escala variable.

*Manuel Luján*