



120566

P A T E N T E   D E   M O D E L O   D E   U T I L I D A D

per VEINTE AÑOS

a favor de Don Andres PHILIPPE HAYEM,  
de nacionalidad francesa, domiciliado en Barcelona, calle Zارا-  
goza, número 84, p e r :

" DISPOSICION PERFECCIONADA APLICABLE AL MONTAJE DE PATAS DE  
MUEBLES "

---

M E M O R I A   D E S C R I P T I V A

1            El presente Modelo de Utilidad tiene por objeto una dispo-  
sición perfeccionada aplicable al montaje de patas de muebles,  
y especialmente al montaje y fijación de patas de mesas.

5            De acuerdo con la indicada disposición, según se verá cla-  
ramente a continuación, se prevé una placa, normalmente de for-  
ma circular y preferentemente metálica, solidaria de la extre-  
midad superior de la pata de que se trate, y en la que - de ma-  
nera esencial - se han previsto unos orificios alargados, que

120566



describen arcos de una misma circunferencia, destinados al  
paso de los tornillos o análogos mediante los que se lleva a  
cabo la fijación de la pata al correspondiente tablero. Esta  
disposición permite variar entre amplios límites la orientación  
5 en giro de la pata al llevar a cabo su fijación sobre el table-  
re, detalle este que resulta especialmente importante cuando  
el equipo de patas que comprenda el mueble deba hallarse tra-  
bado entre sí por medio de travesaños, o comportar, según es  
normal en las mesitas de tipo auxiliar, mesitas de té y análo-  
101 gas, un estante, una rejilla o un elemento análogo, situado en  
un plano paralelo al del tablero principal. En esta caso, en  
efecto, es necesario que al realizar el montaje, los orificios  
previstos en las patas para fijación de los indicados elementos  
queden exactamente enfrentados, lo que significa tropezar con  
15 una serie de gravísimos inconvenientes, cuando se produce cual-  
quier imprecisión o error en la construcción del conjunto del  
mueble. En cambio, con la disposición que se preconiza, al po-  
derse modificar entre amplios límites la posición en giro adop-  
tada por las patas, resulta posible subsanar en el momento de  
20 realizar el montaje cualquier error o imprecisión en que haya  
podido incurrirse al llevar a cabo la construcción. Las ventajas  
prácticas de la disposición que nos ocupa, resultan, pues, per-  
fectamente evidentes.

Con el único fin de aclarar y puntualizar cuanto queda  
25 expuesto, con la presente memoria se acompaña una lámina de di-  
bujos, en los que - desde luego, sin carácter limitativo de  
ninguna clase - se ha representado un ejemplo concreto de reali-  
zación práctica de la disposición que trata de registrarse.

En estos dibujos: la figura 1 es una vista en perspectiva  
30 de una pata, concretamente perteneciente a una mesita de las  
denominadas " de centro ", equipada con la disposición que



120566

nos ocupa; y la figura 2 es una vista inferior, tambien en perspectiva, de una mesita del expresado tipo, con las patas convenientemente fijadas en posición, precisamente a través de la indicada disposición.

5 Refiriendonos, pues, a los dibujos dichos y de acuerdo con la disposición que nos ocupa:

La pata 1 que, desde luego, podrá adoptar cualquier forma, pertenecer a cualquier estilo y hallarse constituida a base de cualquier material que se considere conveniente, comporta, de  
10 manera esencial, solidarizada a su extremidad superior una placa plana 2, preferentemente en forma de disco, en la que se han practicado unas perforaciones alargadas 3, en número de dos, tres, cuatro o más, que adoptan una forma alargada y aparecen curvadas según arcos de un mismo círculo. Estas perforaciones  
15 se destinan al paso de los tornillos 4, que roscan en correspondientes tuercas empotradas en la cara inferior del tablero 5 de la mesa, solidarizando las patas al mismo.

Bastaría, pues, aflejar los indicados tornillos 4 para poder determinar la rotación de la pata 1, pudiendo modificarse  
20 entre límites relativamente amplios la posición en giro adoptada por la misma.

En el ejemplo representado en los dibujos, las patas 1 presentan unos pares de orificios 6, dispuestos para permitir el paso de las extremidades de unas varillas 7, que soportan un  
25 enrejillado 8, constitutivo de un estante que queda situado bajo el tablero 5, en un plano paralelo al mismo. Se comprende, pues, que los orificios 6 previstos en estas patas deben quedar exactamente enfrentados al realizar el montaje de las mismas, para que pueda llevarse a cabo la colocación de las expresadas  
30 varillas. Ello obliga normalmente a observar una gran precisión al llevar a cabo la colocación de los elementos - normalmente

120566



unas tuercas empotradas - en que deben roscar los tornillos 4,  
precisión que no resulta en absoluto necesaria si se utiliza  
la disposición que nos ocupa, dada la posibilidad de modificar  
la orientación en giro adoptada por la pata, sin intervenir  
51 para nada sobre la situación de los tornillos.

Se comprende que la disposición descrita resultará aplica-  
ble a una gran variedad de muebles, bien distintos por sus for-  
mas, estilos y aplicaciones de la mesita representada en los  
dibujos. Por otra parte, se comprende también que, de una ma-  
10 nera general, en la realización práctica de la repetida dispo-  
sición cabrá introducir todas aquellas adiciones y modificacio-  
nes de detalle que no afecten a lo que constituye la esencial-  
dad del registro que se solicita.

N O T A

15 SE REIVINDICA:

1 - Disposición perfeccionada aplicable al montaje de patas  
de muebles, de acuerdo con la cual cada pata presenta solidari-  
zada a su extremidad superior una placa plana, en la que - de  
manera esencial - se han previsto unos orificios alargados, que  
20 adoptan la forma de arcos de un mismo círculo cuyo centro queda  
situado sobre el eje de la pata, para paso de los tornillos me-  
diante los que se lleva a cabo la fijación de la misma al co-  
rrespondiente tablero, todo de manera que basta aflejar estos  
tornillos para poder variar entre límites relativamente amplios,  
25 la posición en giro adoptada por la expresada pata.

2 - Disposición perfeccionada, aplicable al montaje de  
patas de muebles.

Consta la presente Memoria Des-

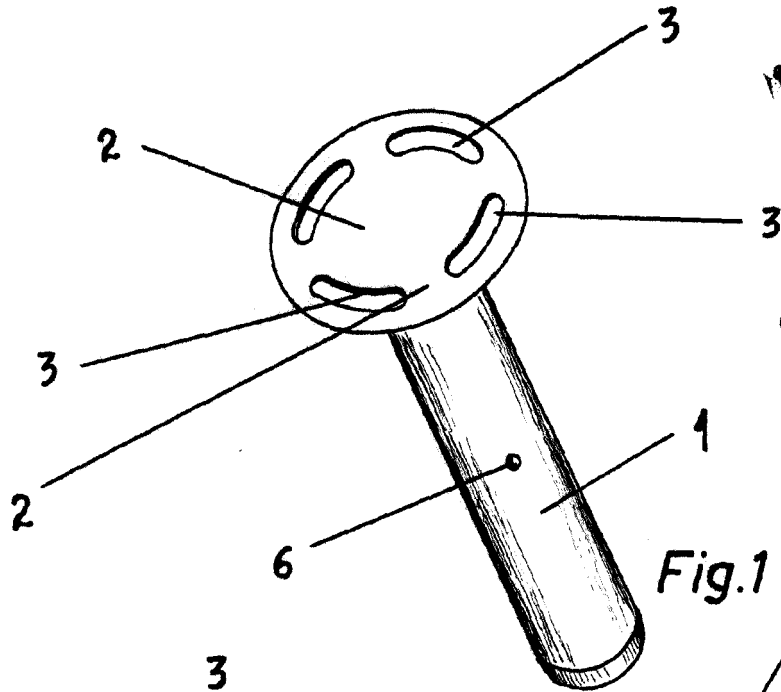
120566



criptiva de cinco hojas mecanografiadas, escritas por una sola cara, numeradas del 1 al 5 y con sus líneas numeradas, a su vez, de cinco en cinco y de dibujos anexos.

Barcelona, 10 MAR. 1966

P. A.



120566

Fig.1

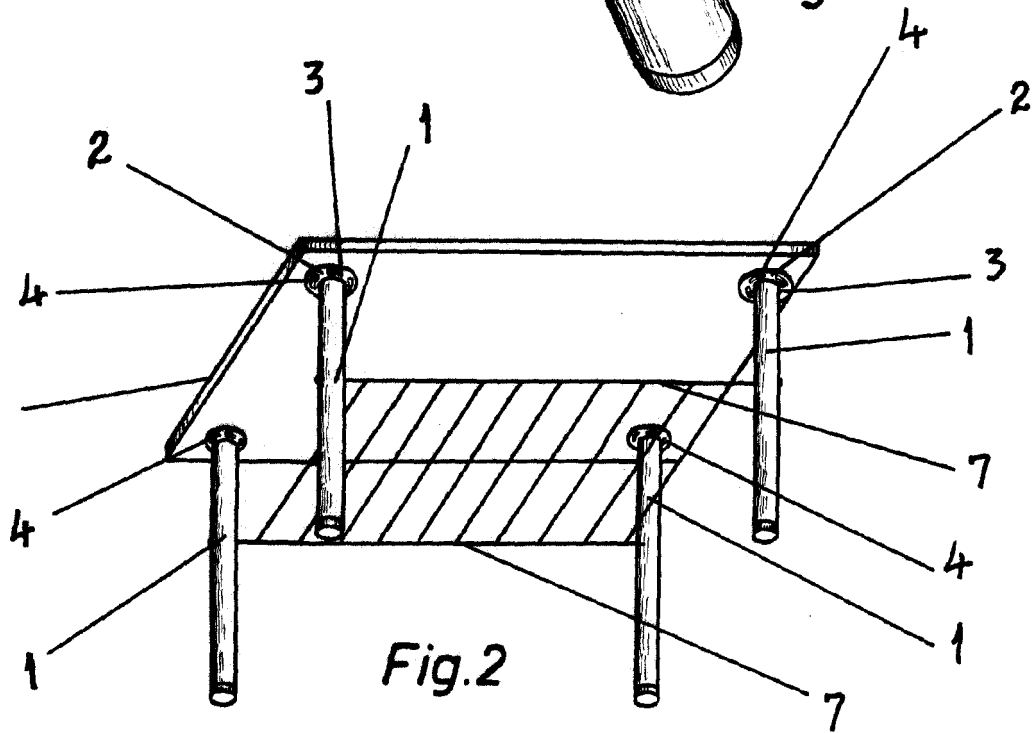


Fig.2

Barcelona, 10. Marzo 1966  
P.A.

Escala variable