

120553

25



120553

MEMORIA DESCRIPTIVA

correspondiente a la solicitud de concesión de un

MODELO DE UTILIDAD

SOLICITANTE: D. RAFAEL BERGA CABRERA, de nacionali
dad española.

RESIDENCIA: VALENCIA, Buenos Aires, número 13.

ENUNCIADO: "UN TACO PERFECCIONADO PARA CARTUCHOS"

Prioridad: Patente n.º del

gl/ld.

120553



1

La invención a que se refiere la presente Memoria constituye una novedad industrial con características y ventajas que la hacen merecedora del privilegio de explotación exclusiva que por ella se solicita, de acuerdo con las prescripciones del Estatuto vigente sobre Propiedad Industrial, de fecha 26 de Julio de 1.929, texto refundido, publicado -

5

el 30 de Abril de 1.930.

Como es sabido la organización habitual de un cartucho se constituye a base de un cilindro que contiene la -

10

pólvora y municiones correspondiente a cada tiro de arma de fuego, con interposición de un taco de distinta naturaleza. Empero, en los cartuchos convencionales la carga mortífera experimenta fricciones sobre el anima del cañón que plantean importantes problemas para el deslizamiento de aquella; donde puede inferirse que aparte de dotar a dicha anima del cañón de desgastes indeseables, las fricciones que esta última experimenta con las municiones contenidas en el cartucho pueden incluso influir y de hecho influyen habitualmente en la eficacia del disparo que reviste una importancia -

15

20

excepcional en los cartuchos de caza.

El taco para cartuchos que ahora se propone resuelve de una forma efectiva los problemas inherentes a los cartuchos convencionales partiendo de una organización sencilla y económica. Tiene por finalidad facilitar el deslizamiento de las municiones por el anima del cañón partiendo de un taco que requiere una ejecución elemental.

25

30

En tal sentido el taco en cuestión se caracteriza esencialmente por el hecho de tener practicada en la superficie de su cuerpo constitutivo una serie de cajeados convencionales separados entre sí por sectores lisos de super-

120553



1 ficie, los cuales cajeados actúan como alojamientos sustan-
 ciales de materia lubricante.

 Para ayudar a la comprensión de la idea expuesta,
 se ha confeccionado a título explicativo y sin caracter res-
5 trictivo alguno, una lámina de dibujos. Ilustra la presente
 Memoria como un ejemplo de realización del objeto que nos -
 ocupa.

 La figura 1ª, corresponde a una vista en alzado -
 del taco para cartuchos que se propone. Como puede observar
10 se se constituye mediante un cuerpo cilíndrico -1- que pre-
 senta practicada en la superficie de su cuerpo constitutivo
 una serie de cajeados -2- convencionales separados entre sí
 por sectores lisos -3- de la superficie del propio taco. Ven
 tajosamente dichos cajeados pueden extenderse en el sentido
15 de la altura de su cuerpo constitutivo, aunque en la prácti-
 ca se prevé la posibilidad de que queden dispuestos even --
 tualmente en sentido transversal .

 Por último, la figura 2ª, corresponde a una sec -
 ción transversal del propio taco para cartuchos. En efecto,
20 según podemos comprobar los cajeados -2- que presenta su --
 cuerpo constitutivo separados por sectores lisos -3- de su-
 perficie, afectan sección angular si bien naturalmente en-
 la realización práctica del taco pueden afectar otra sec --
 ción cualquiera. Desde luego la función de dichos cajeados-
25 -2- estriba en actuar como alojamientos de materia lubrican-
 te, por ejemplo un tipo de grasa, que fundirá en el momento-
 de la explosión para lubricar el cartucho y el cañón facili-
 tando el deslizamiento de las municiones por el ánima de es-
 te último.

30 En el campo industrial, la realización del taco -

120553



1 perfeccionado para cartuchos, ofrece una serie de ventajas-
decisivas. En efecto, la provisión en el cuerpo que lo cons-
tituye de una serie de cajeados separados entre sí por sec-
tores lisos de superficie, obedece a un proceso elemental -
5 de fabricación que no aumenta los costos habituales de pro-
ducción permitiendo expender estos elementos a precios ase-
quibles en el mercado en orden a la sencilla mecanización -
que requiere su estructura.

10 Pero si consideramos ahora que dicha provisión de
cajeados mejora la actuación funcional de los tacos de este
género, al permitir aumentar la efectividad del disparo y -
el deslizamiento de la carga mortífera por el cañón merced-
a la lubricación que este último recibe por medio de la gra-
sa contenida en los alojamientos del propio taco, es eviden-
15 te que el Modelo solicitado adquiere una utilidad práctica-
singular por el beneficio o efecto nuevo que aporta a la --
función a que se destina.

20 Hecha la descripción precedente, es necesario añ-
dir que los detalles de realización de la idea expuesta pue-
den variar sin que por ello cambie la esencia de la inven-
ción que es la que se desprende de los párrafos que antece-
den y lo que se reivindica en la siguiente

N O T A

25 En resumen: El Modelo de Utilidad que se solicita
ha de recaer sobre las reivindicaciones siguientes:

30 1ª.- UN TACO PERFECCIONADO PARA CARTUCHOS, que se
caracteriza esencialmente por el hecho de tener practicada-
en la superficie de su cuerpo constitutivo una serie de ca-
jeados convencionales separados entre sí por sectores lisos
de superficie, los cuales cajeados actúan como alojamientos



120553

1 sustanciales de materia lubricante.

2ª.- Se reivindica por último, como objeto sobre-
el que ha de recaer el Modelo de Utilidad que se solicita,-
"UN TACO PERFECCIONADO PARA CARTUCHOS".

5 Todo tal y como queda descrito y reivindicado en-
la presente Memoria que consta de cinco hojas escritas a má-
quina por una sola cara y dibujos que se acompañan.

Madrid, 25 de Marzo de 1966

BERNARDO UNGRIA

10 P.P.

10

15

20

25

30



120553

fig. 1ª

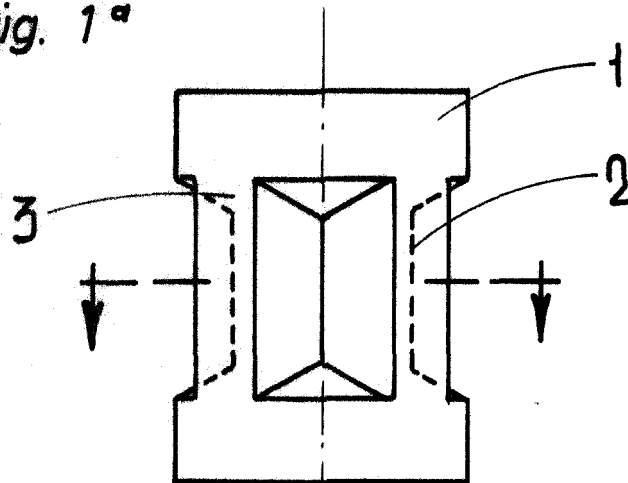
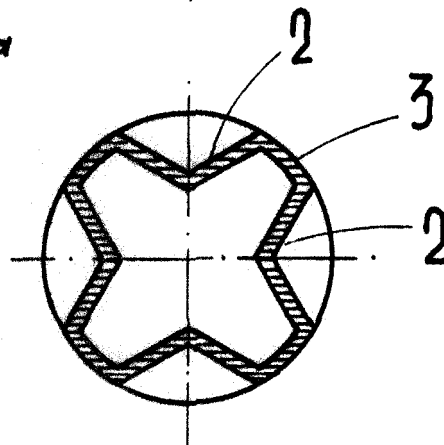


fig. 2ª



ESCALA VARIABLE

Madrid, 25 de Marzo de 1966

BERNARDO UNGRIA

P.P.