



120519

MEMORIA DESCRIPTIVA

Que se acompaña a la solicitud de un Modelo de Utilidad por 20 años en España, a favor de Don Emilio LOPEZ GOMEZ, de nacionalidad española y residente en Madrid, Calle del Azabache número 8, por: "PALOMILLA DE ANCLAJE HORIZONTAL Y ESTABILIZACION VERTICAL".

=====

El presente modelo de utilidad se refiere como su enunciado indica a una palomilla de anclaje horizontal y estabilización vertical, la cual resulta de muy reducido peso, una gran fortaleza y muy económica de fabricación.

10           Esencialmente la misma está constituida por un perfil angular sensiblemente agudo obtenido el mismo mediante plegado y en forma de "U", llevando emplazado interiormente en el ángulo superior de su pared más larga un pivote destinado a alojarse en cualquiera de los orificios que presenta la guía vertical sobre la  
15           cual há de montarse la palomilla, siendo la otra pared de ésta



más corta presentando un corte inclinado destinado a facilitar el montaje, llevando la parte inferior un cajeado para permitir el acoplamiento final sobre la guía, consiguiéndose así la estabilización ó limitación de nivel evitando a la vez el cabeceo lateral de la palomilla, llevando finalmente ésta por su otro extremo una pestaña destinada a impedir el deslizamiento y salida del entrepaño que há de soportar.

Para la mejor comprensión de la presente memoria descriptiva se acompaña a la misma una lámina de dibujos en la cual se han representado:

Figura 1 - Muestra tres vistas de la palomilla a saber; por la parte superior, en perspectiva lateral y por la parte inferior, en la cual se ven: Con -1-1-1- parte inferior, -2-2- corte inclinado de la pared más corta, -3-3-3- pared más larga, -4-4- pivote emplazado en la misma, y -5- pestaña.

Figura 2 - Representa la palomilla ya montada sobre la guía y con línea de puntos la forma de efectuar el montaje sobre la guía vertical, apreciándose en la misma: Con -1- parte inferior, -2- corte inclinado de la pared más corta, -3- pared más larga, -4- pivote de anclaje, -4'-4'- orificios practicados en la guía vertical, -5- pestaña, y -6-6- guía constituida por un tubo de perfil rectangular.

Como ya hemos indicado más arriba la palomilla objeto del presente modelo de utilidad reúne unas condiciones que la hacen merecedora del privilegio de exclusividad que para la misma se solicita, ya que la misma es de gran sencillez y fortaleza, y resulta de una gran estabilidad tanto en sentido vertical como horizontal en virtud de su conformación en forma de "U", comunicando la misma una gran fortaleza al vano que há de soportar con el entre-

120519



pañó que se haya de disponer sobre la misma y los objetos que sobre él hayan de emplazarse.

5 Descrito suficientemente el objeto del presente modelo de utilidad, sólo queda por hacer constar que las modificaciones de detalle que en el mismo puedan introducirse aconsejadas por la práctica, siempre y cuando no llegasen a alterar la esencialidad que se vá a reivindicar en la siguiente nota, habrán de considerarse igualmente comprendidas y protegidas por el presente registro.

= = = = =



= N O T A =

El presente modelo de utilidad comprende las siguientes reivindicaciones:

1 - Palomilla de anclaje horizontal y estabilización vertical,  
5 caracterizada esencialmente por estar constituida por una pieza plegada en forma de "U", con perfil angular sensiblemente agudo, llevando emplazado interiormente en el ángulo superior de su pared más larga un pivote destinado a alojarse en cualquiera de los orificios que presenta la guía vertical sobre la cual há de montarse la palomilla, presentando la otra pared un corte inclinado destinado a facilitar el montaje, llevando la parte inferior un cajeadado para permitir el acoplamiento final sobre la guía consiguiéndose así la estabilización ó limitación de nivel evitando a la vez el cabeceo lateral de la palomilla, llevando finalmente ésta por su otro extremo 15 una pestaña destinada a impedir el deslizamiento y salida del entrepaño que há de soportar.

2 - Palomilla de anclaje horizontal y estabilización vertical.

Según se describe y reivindica en la presente memoria y se ilustra en los dibujos que a la misma se acompañan.

20 Consta la presente memoria de cuatro hojas escritas a máquina por una sola de sus caras y lámina de dibujos.-

Madrid, a 24 MAR 1966

MANUEL FERRER CALZADILLA  
P. P.

Fdo.: Alejandro Martínez Delso



FIG. 1

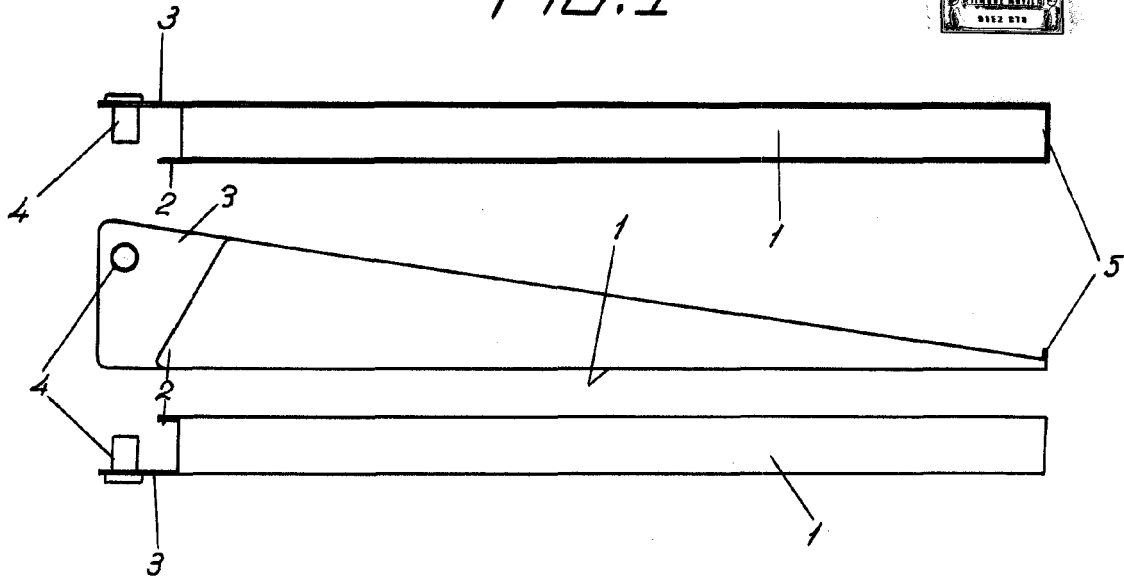
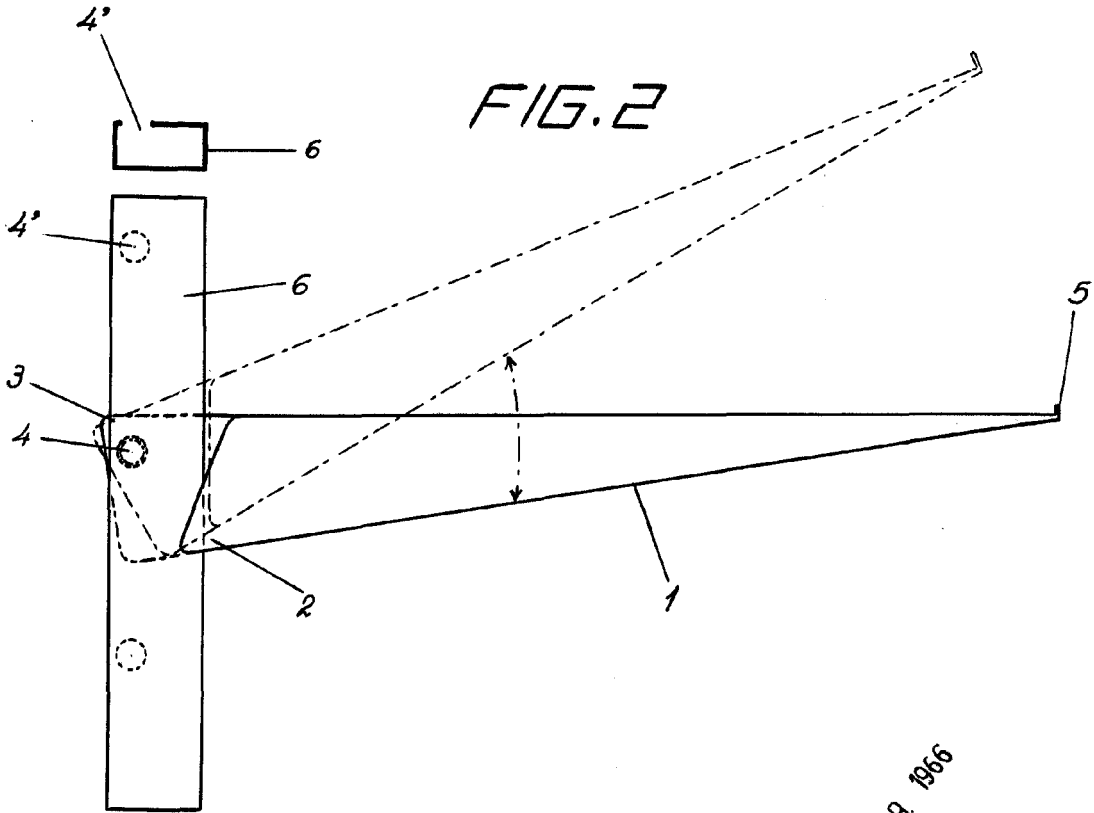


FIG. 2



Madrid 24 MAR 1966

DEL FACORRU D... LOS  
P. P.

Fdo: Alejandro Martínez Delsa

*Escala Variable*