



120508

MEMORIA DESCRIPTIVA

del Modelo de Utilidad, por 20 años, solicitado a favor de
INDUSTRIAS VULCA, S. A., de nacionalidad Española y consti-
tuida de acuerdo con las Leyes Españolas, residente en Barce-
lona, calle de Carreras Candi nº 51, por " UN PERFIL ELASTICO "

El presente Modelo de Utilidad se refiere a un perfil elás-
tico, cuya estructura funcional permite su adherencia perfecta
sobre la superficie a que se aplique, sin menoscaba- de sus
características de estanqueidad y protección.

5 Actualmente, se conocen perfiles o núcleos de goma esponjosa
con destino a puertas de automóviles, frigoríficos y similares,
para obtener una estanqueidad; pero para proteger la estructura
blanda del núcleo de los roces, intemperie, sol, ozono, se les
recubre totalmente de una película rígida lisa de goma compacta,
10 resultando que dicha película lisa dificulta enormemente la
buena adherencia del perfil al cuerpo al que ha de unirse, adhe-
rencia que es imprescindible sea perfecta para asegurar el buen
funcionamiento y la estanqueidad necesarios.

15 El perfil objeto del presente Modelo, se caracteriza por com-
prender un núcleo de goma esponjosa o natural de cualquier forma
geométrica adecuada, recubierto parcialmente por una capa protec-
tora flexible, de modo que se determinan zonas sin recubrimiento,



que permiten una adherencia perfecta y directa del núcleo sobre la superficie a que se deba fijar el perfil.

20 El perfil elástico objeto del presente Modelo, podrá tener cualquier longitud y su sección transversal será la más adecuada a cada caso de aplicación. Asimismo, la capa protectora o de recubrimiento podrá ser de goma natural o sintética, pudiendo emplearse también cualquier material plástico adecuado, es

25 evidente que en lugar de una sola capa se podrán disponer varias, para conseguir un espesor conveniente o unas características mecánicas predeterminadas. También podrán emplearse, para la capa o capas protectoras, coloraciones a efectos distintos o decorativos.

30 La unión del perfil a la zona a que deba aplicarse, se efectuará con los medios más adecuados, tales como adhesivos, disolventes, pegamentos y otros.

Finalmente, las zonas del núcleo sin recubrimiento podrán disponerse según ordenaciones predeterminadas en los puntos que se prevean como necesarios, o bien según una zona única continua.

35 Por lo descrito anteriormente, se desprende que el perfil elástico en cuestión permite, por su configuración y estructura, una estanqueidad completa y una adherencia perfecta y sin dificultades en su montaje, quedando, sin embargo, protegida tanto

40 la superficie exterior del núcleo (por el recubrimiento), como la superficie interior del mismo, pues queda en contacto íntimo con el cuerpo al que se une, al conservar las mismas propiedades de adherencia propias de un perfil sin recubrir.

45 En la hoja gráfica adjunta y a título de ejemplo, se representa, en las figuras 1 y 2, dos casos de realización práctica del perfil elástico, objeto del presente Modelo de Utilidad.

Siguiendo los dibujos, se advierte la capa protectora -1- que envuelve el núcleo elástico -2- de sección rectangular. Esta sección está envuelta en tres de sus caras por la capa protecto -



50 ra de sección en U, de alma -1- y ramas -3-, quedando libre
la cara -4- del núcleo -2-, que es la que queda en condiciones
correctas de adherencia. El perfil de la fig. 2, muestra tres
caras -4- con superficie adherente.

Debe hacerse constar que, en la realización del objeto del
55 presente Modelo de Utilidad, podrán aplicarse todas las varian-
tes de detalle que la experiencia y la práctica puedan aconsejar -
sejar en cuanto a formas y dimensiones, tanto absolutas como
relativas, número de elementos integrantes, materiales emplea-
dos en la fabricación de las mismas y demás circunstancias de
60 carácter accesorio, siempre que con ello no se desvirtúe su
esencialidad, que es la que se resume y concreta en la siguiente:

===== N O T A =====

Se reivindica como objeto de este Modelo de Utilidad:

1ª.- Un perfil elástico, caracterizado por comprender un núcleo
65 de goma esponjosa o natural, de cualquier forma geométrica adecua-
da, recubierto parcialmente por una capa protectora flexible, de m
modo que se determinan zonas sin recubrimiento, que permiten
una adherencia perfecta y directa del núcleo sobre la superficie
a que se deba fijar el perfil.

70 2ª.- Un perfil elástico.

Consta la presente memoria descriptiva de tres hojas foliadas
y escritas de una sola cara.

Barcelona, 9 de Marzo de 1.966.

P. A.

M. LLORT

[Handwritten signature]

120508



FIG. 1

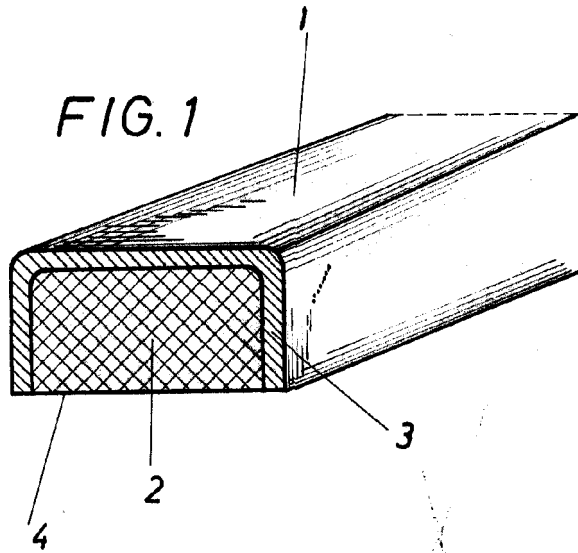
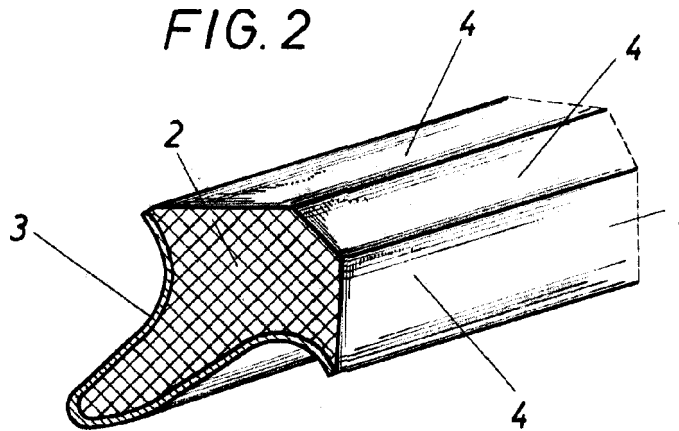


FIG. 2



BARCELONA 7 de Mayo DE 1966

M. LLORT

ESCALA VARIABLE.