



120480

MODELO DE UTILIDAD

a favor de Don RENZO BRUNORI ARCANGELI, de nacionalidad italiana, domiciliado en Benidorm (Alicante), finca "El Altet", por "DISPOSITIVO PROTECTOR DE CONEXIONES EN TUBOS FLUORESCENTES".

MEMORIA DESCRIPTIVA

La presente invención se refiere a un dispositivo mediante el cual se consigue una perfecta protección, tanto de la suciedad como de los golpes fortuitos, de las conexiones de los tubos fluorescentes con los terminales del circuito exterior, consiguiéndose gracias al mismo el máximo rendimiento de esta clase de lámparas y presentando una estructura que permite su aplicación sin ninguna clase de complicación y al alcance de cualquier persona no especializada en dispositivos eléctricos.

5.

10.

120480



5. El protector aludido se caracteriza por el hecho de estar constituido por un casquillo elástico, dotado de nervaduras externas de refuerzo y para facilitar a la vez su aprehensión, el cual es susceptible de acoplarse en los extremos (cátodos) del fluorescente, en cuyo fondo está dotado de un tabique en "U" cuya parte abierta se comunica con una abertura formada en dicho casquillo, prolongándose esta abertura hacia la parte superior mediante una embocadura transversal asimismo elástica, siendo los expresados tabique y embocadura susceptibles de acoplarse a las patillas soporte portadoras de los terminales de conexión al circuito alimentador.

10. Los dibujos adjuntos muestran tan sólo a título de ejemplo, no limitativo del alcance de la presente invención, un caso práctico de realización de un dispositivo protector según las características descritas.

15. En dichos dibujos, la figura 1 muestra una perspectiva del dispositivo protector, en la que, en líneas de trazos, se representan la patilla soporte y el extremo (cátodo) del fluorescente enfrentados a sus puntos de entrada en aquel dispositivo; la figura 2 muestra una sección longitudinal de este último tal como queda dispuesto en función de uso; la figura 3 se refiere a una vista en alzado frontal del protector, mostrando sus detalles internos.

20. Según la representación de los dibujos, el objeto de la presente invención está constituido por el casquillo 1, de sección cilíndrica, dotado externamente de los



120480

nervios 2 que se constituyen en elementos de refuerzo y facilitadores de la aprehensión manual. Este casquillo 1 es sensiblemente elástico para poderse adaptar sobre uno de los extremos o cátodos 3 del fluorescente 4.

5. En el extremo posterior de este casquillo 1 se halla dispuesto en posición radial la embocadura paralelepípedica 5, asimismo elástica, que por su fondo coincide con una abertura formada en el mismo casquillo 1, a partir de la cual se forma el tabique 6 en "U", dispuesto sobre el fondo de aquél.

10. La embocadura 5 es susceptible de acoplarse elásticamente sobre el soporte 7 portador de los terminales del circuito de alimentación del fluorescente 4, quedando su borde inferior 8, juntamente con sus laterales 9, perfectamente acoplados al tabique 6 anteriormente descrito, el cual viene a constituirse en tope de penetración y centraje para el soporte 7, permitiendo la exacta coincidencia respecto al mismo del cátodo 3.

15. La particularidad de este protector reside en el hecho de que los extremos o cátodos 3 del fluorescente 4, así como sus conexiones con los terminales del circuito de alimentación de la lámpara, quedan totalmente protegidos de la acumulación de polvo, humedades, etc., librando de sus perniciosos efectos los bornes de conexión dispuestos en estas zonas. Evita también esta protección los efectos de golpes fortuitos debido a que como se ha dicho anteriormente el protector objeto de la invención está constituido por un material elástico y también, na-

20.

25.

120480



turalmente, de propiedades aislantes.

5. Serán independientes del objeto de la presente invención los materiales empleados en la fabricación del protector, así como las formas y dimensiones, tanto absolutas como relativas, del mismo tipo de lámparas fluorescentes a que se aplique y, en general, todo cuanto no afecte a su esencialidad.

- . -

10.

N O T A

Se reivindica como objeto del presente modelo de utilidad:

15. 1. Dispositivo protector de conexiones en tubos fluorescentes, que consiste esencialmente en un casquillo cilíndrico elástico, susceptible de adaptarse a la protección exterior del cátodo que ocupa la parte extrema del fluorescente, dotado en la cara interna de su base o fondo de un tabique en "U" cuya parte abierta coincide con una abertura lateral del propio casquillo, la cual se prolonga en sentido perpendicular al eje de este último para formar una embocadura paralelepípedica y también elástica, acoplable al soporte de la lámpara, coincidiendo aquel tabique con el contorno inferior de este soporte, con respecto al cual actúa de tope de penetración y centraje, permitiendo la exacta coincidencia del casquillo que cubre el cátodo con los terminales del cir-
- 20.
- 25.

120480



cuito exterior de que es portador el mencionado soporte.

2. Dispositivo protector de conexiones en tubos fluorescentes.

Consta la presente memoria descriptiva de cinco hojas foliadas, numeradas, escritas a máquina por una sola cara.

Barcelona, 5 de marzo de 1966

~~RENZO BRUNORI ARCANGELI~~

p.a.



120480

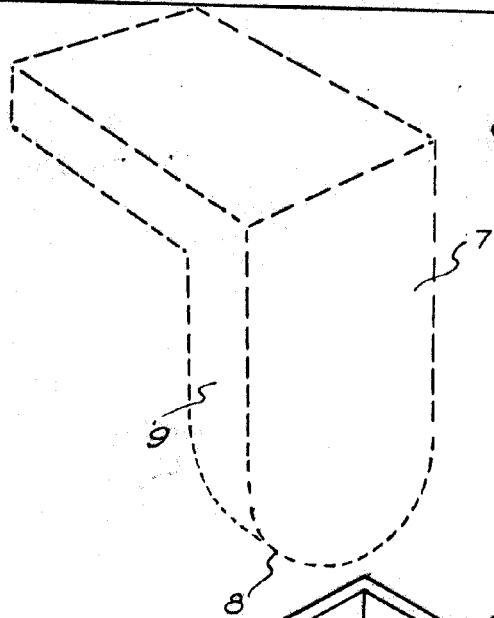


FIG. 1

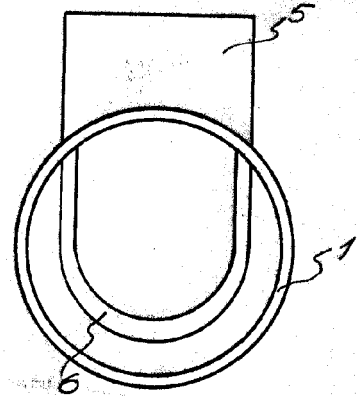


FIG. 3

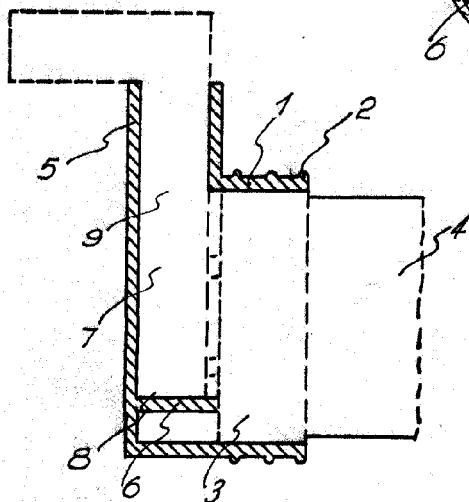
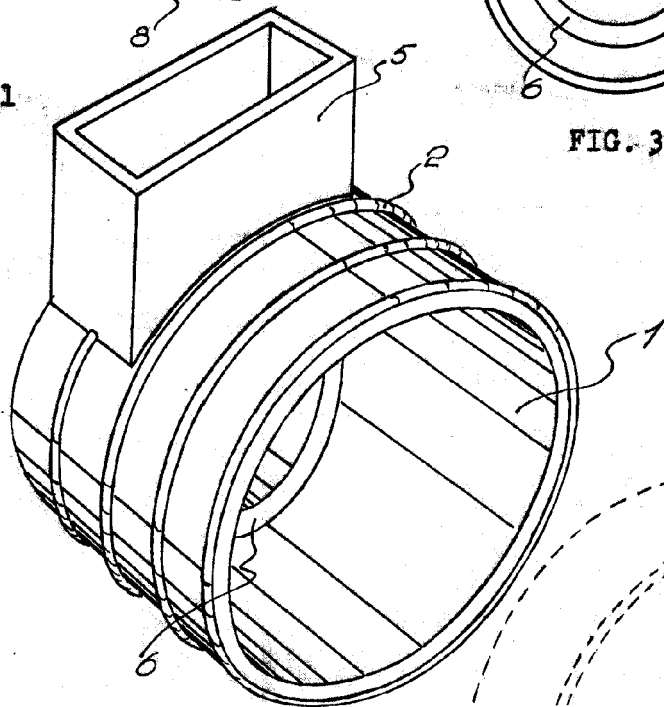


FIG. 2

Barcelona, 5 marzo 1966

Renzo Brunori Arcangeli

p.a.