



120459

M O D E L O
D E
U T I L I D A D

por "UNA PINZA DISTANCIADORA PARA VARILLAS DE ARMADO"
a favor de D. FRANCISCO JAVIER CISA BONAFONT, de na-
cionalidad española, residente en BARCELONA, calle
Bori y Pontestá, nº 18.

= . =

MEMORIA DESCRIPTIVA

El presente modelo de utilidad se refiere
a una pinza distanciadora para varillas de armado.

- Más concretamente, se refiere la invención
a una pieza monobloque, cuyas dos ramas de pinzas
5. presentan una doble sinusoides para la entrada e in-
clusión de dos varillas paralelas, que quedan apoya-
das en los respectivos nodos, siendo esta pinza de po-
sición tumbada, con entrada flexible lateral, para que
las dos varillas queden a la misma altura, y compren-
10. diendo en su parte inferior dos planos cruzados que



120459

constituyen la peana de apoyo.

Con el fin de facilitar la explicación se acompaña a la presente memoria descriptiva una lámina de dibujos en la que se ha practicado un caso de realización que se cita a título de ejemplo.

5.

En el dibujo:

La figura 1 muestra una vista en alzado lateral de ésta pinza distanciadora.

La figura 2 representa una vista en alzado frontal posterior.

10.

La figura 3 muestra una vista en planta de la citada pinza distanciadora.

15.

Haciendo referencia a las figuras es de apreciar que esta pinza distanciadora está formada por una pieza monobloque, cuyas dos ramas de pinza 1-2 presentan una doble sinusoide para la entrada e inclusión de dos varillas paralelas, que quedan apoyadas en los respectivos nodos 3-4, siendo esta pinza de posición tumbada, con entrada flexible lateral 5, para que las dos varillas queden a la misma altura, y comprendiendo en su parte inferior dos planos cruzados 6-7 que constituyen la peana de apoyo.

20.

La invención, dentro de su esencialidad, puede ser llevada a la práctica en otras formas de realización que difieran en detalle de la indicada a título de ejemplo en la descripción, y a las cuales alcanzará igualmente la protección que se recaba.

25.

120459



Podrá, pues, construirse en cualquier forma y tamaño con los materiales más adecuados, por quedar todo ello comprendido en el espíritu de las reivindicaciones.

- . . -

N O T A

5. Descrito el objeto y utilidad de la presente invención, lo que se declara como no divulgado ni practicado en España, comprende las siguientes reivindicaciones:

10. 1. Una pinza distanciadora para varillas de armado, caracterizada esencialmente por el hecho de estar constituida por una pieza monobloque cuyas dos ramas de pinza presentan una doble sinusoides para la entrada e inclusión de dos varillas paralelas apoyadas en los respectivos nodos, siendo esta pinza de posición tumbada para que las dos varillas queden a la misma altura, y comprendiendo dos planos cruzados que constituyen la peanada de apoyo.

15. 2. Una pinza distanciadora para varillas de armado.



120459

Según se describe y reivindica en la presente memoria descriptiva que consta de cuatro hojas foliadas y escritas a máquina por una sola de sus caras, acompañadas de una lámina de dibujos.

Madrid, a 22 MAR. 1966

p.a. JAIME ISERN

120459



Fig. 1

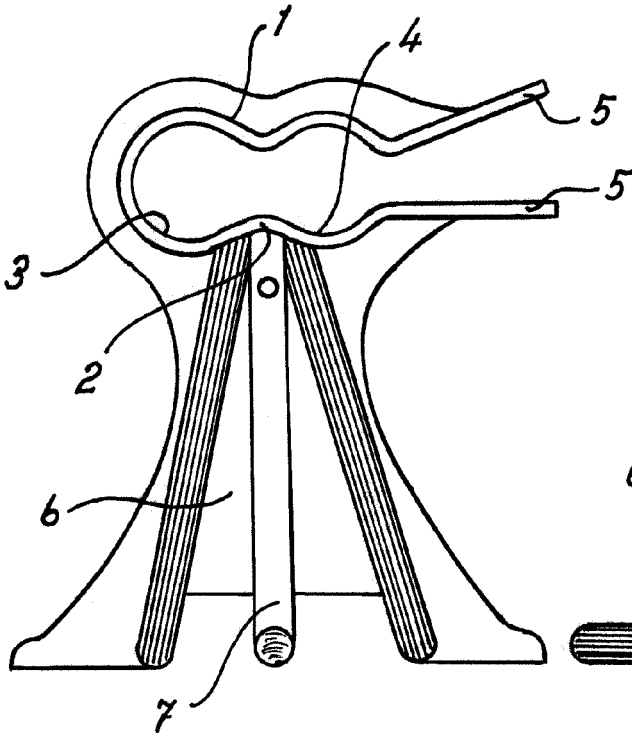


Fig. 2

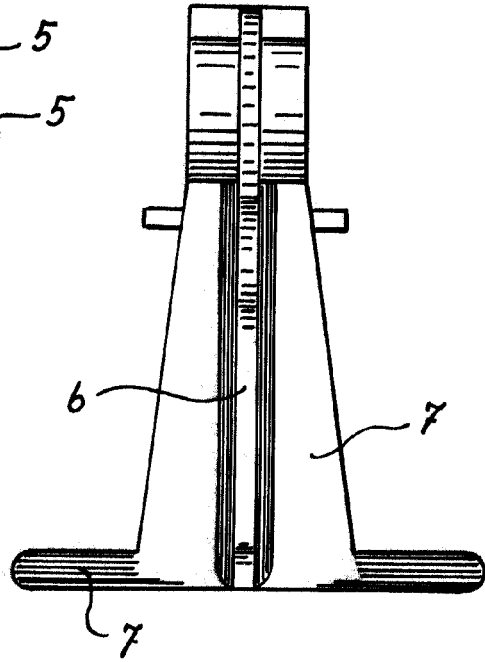
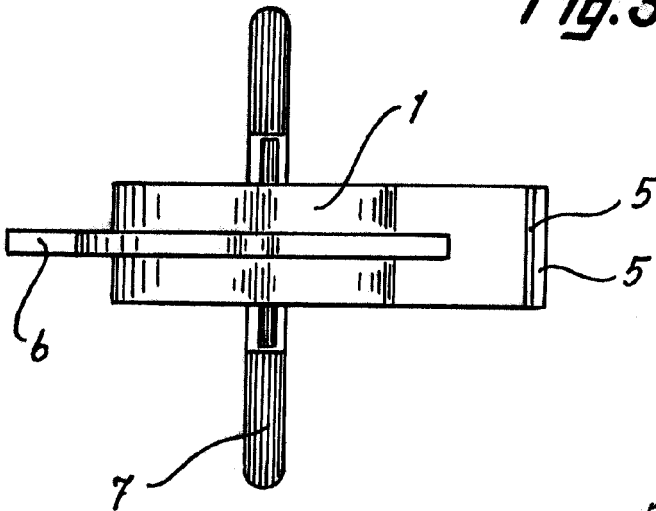


Fig. 3



Madrid, 22 MAR. 1966
p.p. Jaime Isern
[Signature]