

Patente Española
de introducción

MEMORIA

descriptiva sobre *Un sistema de tornos para mesas
de comedor.*

POR

Zubia y Compañía

DE

Elovio,

Sizcaya



MEMORIA DESCRIPTIVA

sobre

"UN SISTEMA DE TORNOS PARA MESAS DE COMEDOR".

=====

Solicitantes : ZUBIA y Cia, residentes en Elorrio, Vizcaya.

=====

Como es sabido, el procedimiento usado para el desplazamiento de las tablas extensibles de las mesas de comedor exige por lo regular un esfuerzo que la mayoría de las veces produce como efecto golpes que acaban por

5 cuartear cuando no romper las tablas, los largueros de deslizamiento o las cajas de los travesaños. Estos inconvenientes han sido vencidos en Inglaterra mediante un ingenioso dispositivo cuyo mecanismo por demás sencillo, permite simplificar el montaje de las mesas con tablas

10 extensibles y realizar el desplazamiento de estos con el mínimo esfuerzo, la máxima regularidad y un remoto peligro de perjuicio para ninguna parte del mueble, constituyendo ello un sistema no practicado todavía en España y para el cual se solicita la presente patente de intro-

15 duccion.

A título de ejemplo, en los dibujos que se acompañan se ilustra una forma de realización del sistema, y en los mismos :

La fig. 1, representa en corte el conjunto de los

20 elementos que constituyen el dispositivo del presente sistema.

La fig. 2, un ejemplo de aplicacion del sistema a una mesa de comedor.

La fig. 3, la placa de asiento, o de fijacion del dispositivo al travesaño del bastidor.

25 La fig. 4, el soporte del eje de transmision, y

La fig 5, una placa tuerca de arrastre.

La colocacion y funcionamiento del dispositivo tienen lugar como sigue :

La placa de asiento a se fija, por medio de tornillos preferentemente, sobre el travesaño b del bastidor de la mesa, en el cual, previamente, se habrá practicado un taladro para el paso del gorrón c y del anillo d, quedando el gorrón c lo bastante saledizo al exterior del travesaño para que, impulsado por una manivela o una llave, imprima un movimiento de rotacion al eje de que forma parte. Este eje, al que señalándolo en todo su conjunto denominamos e, es de forma cilindrica en toda la longitud que ha de girar dentro del taladro y la placa soporte y, a manera de tope, lleva unido otro anillo f próximo a la placa citada. A continuacion y en todo el resto de su longitud, está fileteado para constituir un tornillo de transmision i, que, al girar, arrastra una placa-tuerca g que por estar unida al extremo de la placa desplazable (fig 2) h, obliga a ésta a deslizarse sobre el bastidor o las guias en su caso, en la medida que se desee. Con el fin de evitar la torsion y las vibraciones del tornillo i, se une al tablero central de la mesa o a un liston travesero u otra pieza apropiado, un tubo j provisto de unas pestañas k con taladros l para el paso de tornillos o clavos. Como se comprenderá, este sistema puede ser aplicado en la práctica, sin limitacion en sus medidas ni en los materiales que se empleen.

N O T A .

=====

Descrita suficientemente la naturaleza del invento así como la manera de llevarlo a cabo en la práctica, se hace
55 constar que las particularidades descritas son susceptibles de modificaciones de detalle sin que por ello se altere su principio fundamental, siendo lo que lo constituye y por lo que solicitamos patente de introducción por diez años en España ;

"UN SISTEMA DE TORNOS PARA MESAS DE COMEDOR",
60 caracterizándose por ;

1ª- Un eje giratorio que atravesando el travesaño u otra pieza adecuada del bastidor de una mesa por debajo de la tabla extensible, permite el desplazamiento de ésta en la medida necesaria, mediante una manivela o una llave, a cuyo
65 efecto la cabeza del eje o gorrón sobresale del travesaño hacia el exterior, y el resto del eje está fileteado para que, al girar dentro de una placa-tuerca dispuesta en la tabla extensible, ésta sea arrastrada en la dirección que recorra la placa-tuerca.

70 2ª- Un alojamiento tubular provisto de pestañas para su fijación, destinado a servir de apoyo al eje de transmisión.

3ª- Una placa-tuerca de arrastre según lo reivindicado en 1ª, cuyos pasos de rosca coinciden con el fileteado del
75 eje de transmisión para deslizarse sobre este en movimiento de ida o vuelta según se haga girar el eje a la derecha o a la izquierda.

"UN SISTEMA DE TORNOS PARA MESAS DE COMEDOR".

Según queda substancialmente descrito en la presente memoria y se ilustra en los dibujos que se acompañan.

Madrid 5 de Noviembre de 1930.

ZUBIA y Cia.

P. P.



Fig. 1.

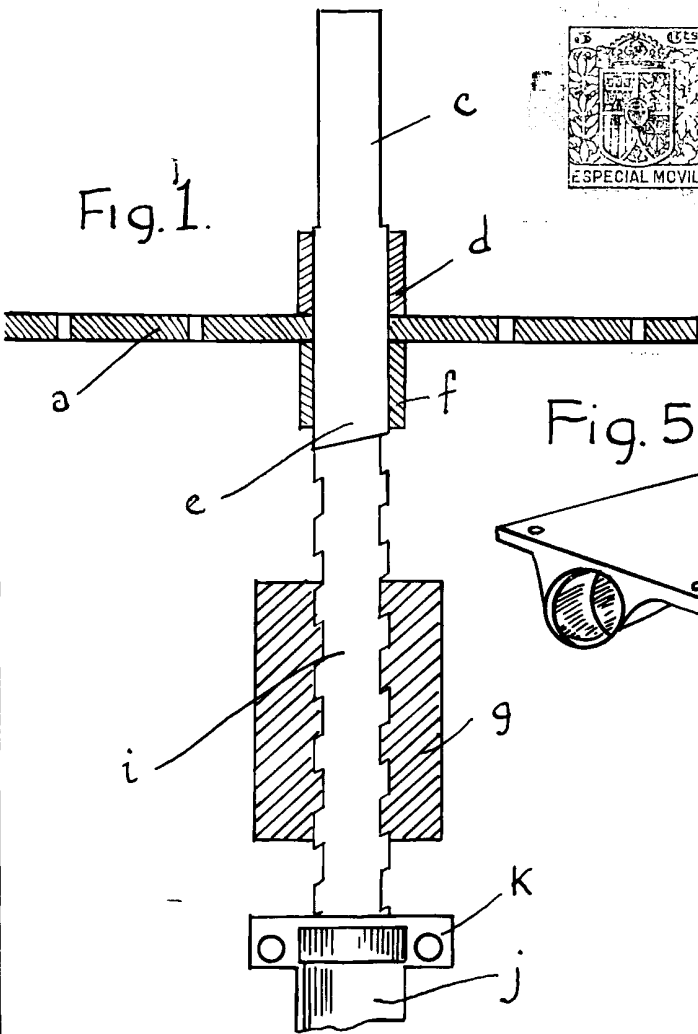


Fig. 5.

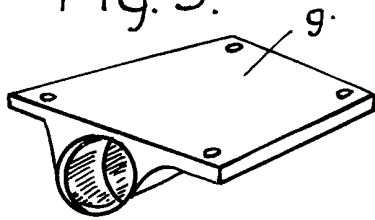


Fig. 4.

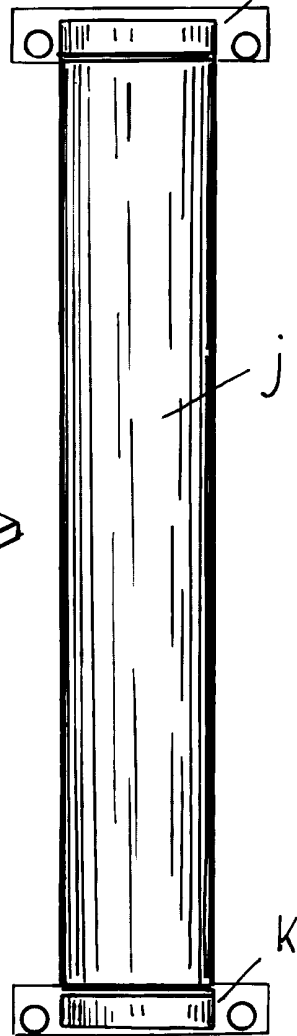


Fig. 3.

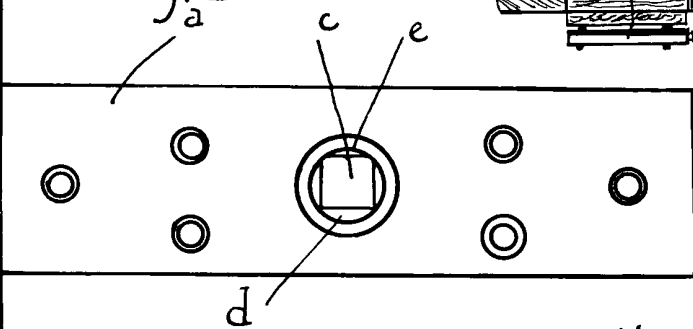
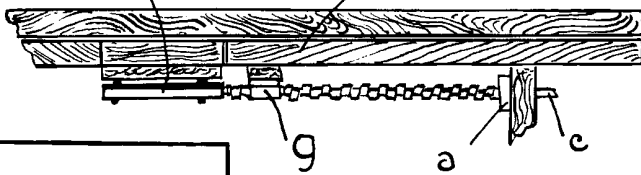


Fig. 2.



MADRID, 5. NOV. 1930
ZUBIA Y CIA
P.P.

J. González