



MEMORIA DESCRIPTIVA

que se acompaña
a la solicitud de

una PATENTE DE INVENCION por veinte años en España

a favor de

Don ALVARO QUIROGA VAZQUEZ-QUEIPO, domiciliado en Quiroga (Lugo) calle de La Plaza.

por

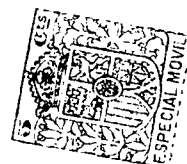
"UN DISPOSITIVO PARA MEDIR LIQUIDOS ADAPTABLE A FRASCOS O CUALQUIER OTRO RECIPIENTE"

=====

5 Se trata de un dispositivo que permite dejar salir de un frasco o recipiente cualquiera una cantidad determinada de líquido, en volumen, sin emplear probetas, copas graduadas, ni ninguno de los otros procedimientos complicados y enojosos usados actualmente.

10 Consiste esta invención en un cuerpo de bomba (10), véanse planos, unido o fundido a un frasco o cualquier otro recipiente. Dentro de este cuerpo de bomba corre un pistón (13) de la substancia mas apropiada al líquido que se ha de medir: cristal, metal, cuero, etc.

Este pistón sube y baja por medio de una cremallera (14) y una rueda dentada (17) accionada a mano por medio de la rueda (6). Adosada a esta rueda hay otra mas pequeña (5) provista de ranuras graduadas en unidades de volumen o peso, según con-



15 venga, en cuyas ranuras entra un muelle (1) que señala la cantidad de líquido.

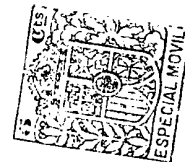
La rueda graduada (5) tiene un desarrollo mayor que carrera el émbolo, por tanto, cualquier posición de éste tendrá sobre la rueda una correspondiente graduación.

20 A fin de que la cremallera engrane siempre con la rueda hay un rulo (8) que empuja aquella contra ésta.

En la parte inferior del cuerpo de bomba está practicado un orificio que comunica por medio de una llave de dos direcciones (11) con el recipiente y con el exterior; en vez de llave de dos guías puede ir un juego de válvulas encontradas. La rueda de mando y la de muescas van montadas por medio de un soporte (12) sostenido por medio de un tornillo de presión (18).

El funcionamiento es como sigue: estando el émbolo en la parte inferior de su carrera, se pone la llave (11) de modo que el cuerpo de bomba comunique con el frasco, hecho esto se hace ascender el émbolo (13) por medio de la rueda (17) y de la cremallera (14) hasta que el muelle señale en la rueda graduada la cantidad de líquido que se desea sacar; entonces se hace girar la llave de dos guías, de modo que ponga en comunicación el cilindro con el exterior y ahora, invirtiendo el sentido de giro de la rueda motora, se hace bajar el émbolo que expulsa el líquido contenido en el cilindro que, como es el que se ha medido que se desea, no hace falta pesar ni medir.

35 El sistema cremallera-rueda dentada puede ser sustituido en los modelos mas sencillos como sigue: El émbolo es movido directamente a mano en la forma usual en las jeringuillas (figura 4). Este émbolo tiene unido un muelle (21) a manera del de las plumas estilográficas, que con su extremo señala los números grabados en la cara exterior del cuerpo de bomba. El



45 funcionamiento de esta disposición es en todo análogo al de la anterior.

N O T A

En resumen: La patente recaerá sobre las reivindicaciones siguientes:

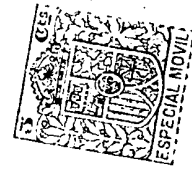
50 PRIMERA:- Undispositivo que permite extraer de un frasco u otro cualquier recipiente la cantidad de líquido que se desee, sin necesidad de pesar ni medir.

55 SEGUNDA:- Un dispositivo, según reivindicación primera, consistente en un cuerpo de bomba unido a un frasco, o bien fundido con él. En vez de frasco puede ser un recipiente cualquiera. Este cuerpo de bomba comunica con el frasco o con el exterior según la posición que ocupe una llave de dos guías instalada en su base.

60 TERCERA:- Un dispositivo, según reivindicaciones primera y segunda, consistente en que dentro del cuerpo de bomba va instalado un émbolo accionado por medio de una cremallera y una rueda dentada. En el mismo eje que la rueda dentada va otra que es con la que se acciona y otra graduada; las graduaciones se leen por medio de un muelle que entra en las ranuras.

65 Al accionar la rueda motora haremos subir el émbolo hasta que haya en el cuerpo de bomba la cantidad de líquido que se desea sacar, luego se vuelve la llave de dos guías y haciendo bajar el émbolo, el líquido sale al exterior.

70 CUARTA:- Un dispositivo, según reivindicaciones primera, segunda, tercera que cuando se trata de aparatos más sencillos, carece del juego cremallera rueda, siendo sustituido por un dispositivo análogo al de las jeringuillas. Las graduaciones van grabadas en la cara exterior del cuerpo de bomba y el índice es un muelle análogo al de las estilográficas.



75 QUINTA:- Se reivindica, por último, como objeto sobre el cual ha de recaer la patente de invención que se solicita por veinte años en España, por

"UN DISPOSITIVO PARA MEDIR LIQUIDOS ADAPTABLE A FRASCOS O CUALQUIER OTRO RECIPIENTE"

80 Todo conforme queda descrito en la presente memoria que consta de cuatro hojas escritas a máquina por una sola cara y planos que se acompañan.

Madrid 5 Noviembre 1930

ALFONSO UNGRÍA

P. P.

Alfonso Ungria

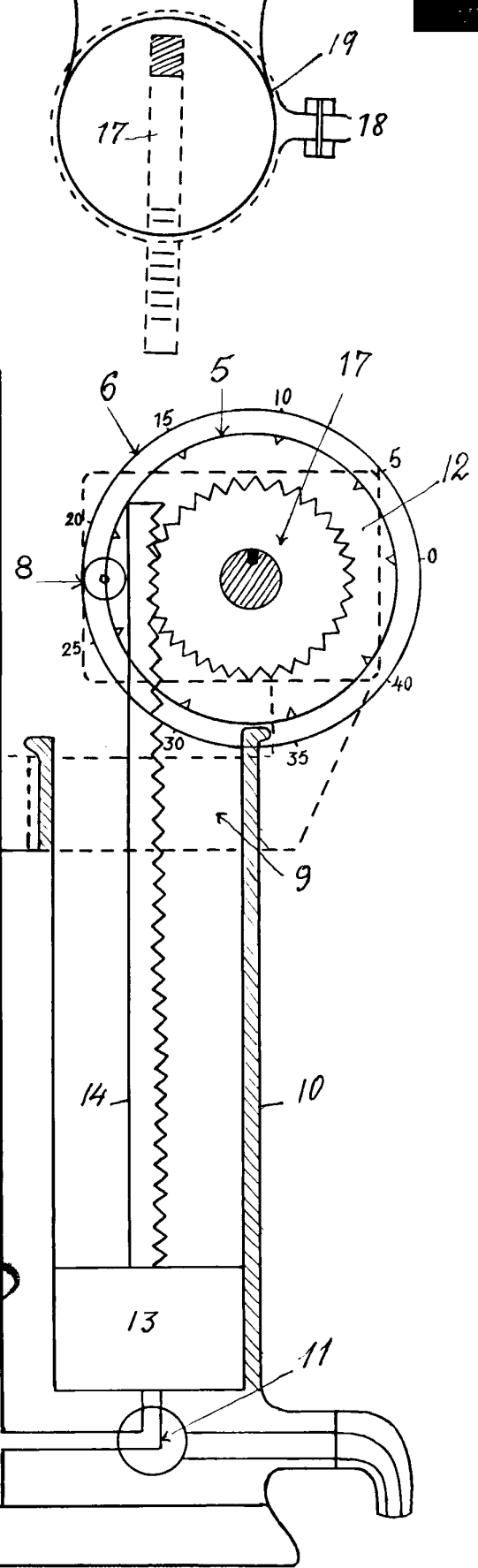
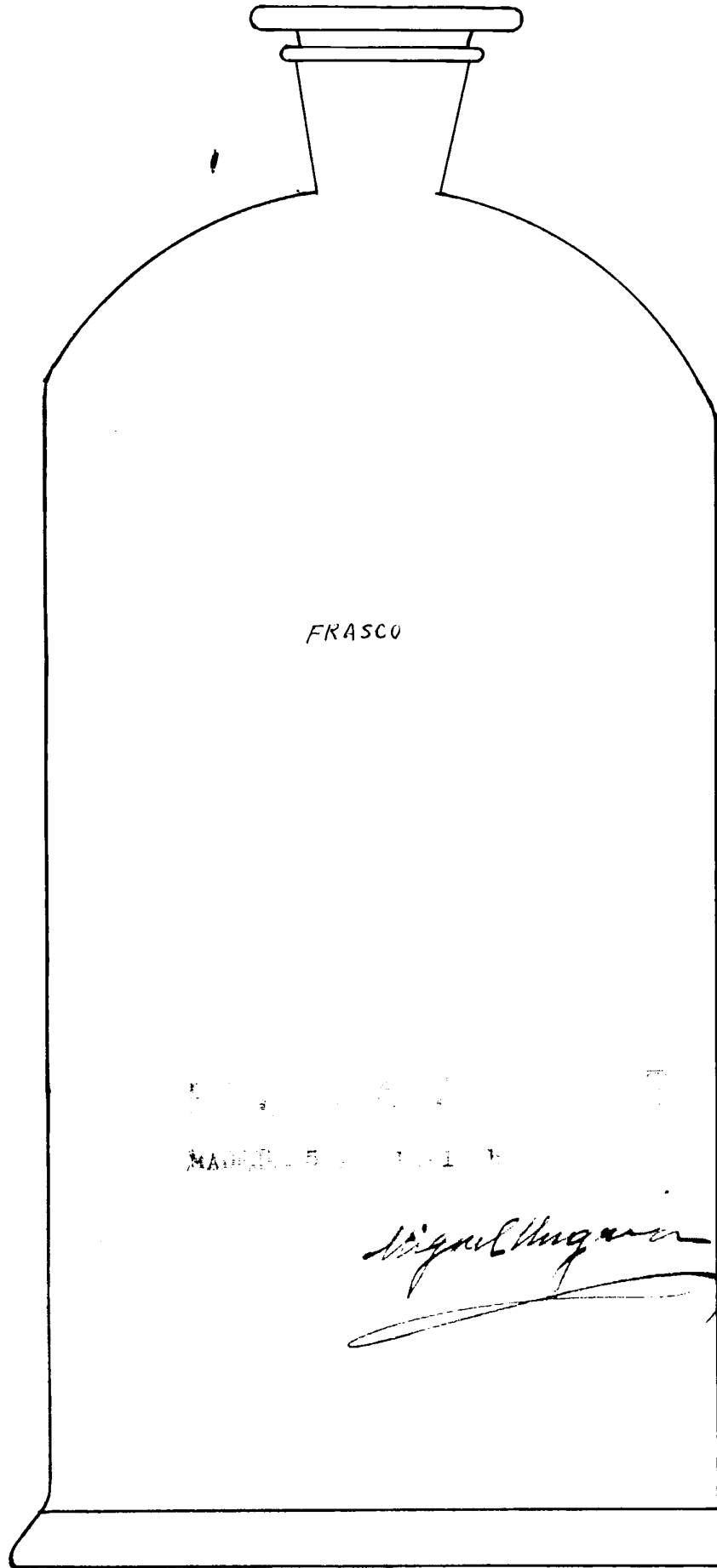


Fig. 1^a

OSTADO

Fig. 2^a

FRASCO



MADE IN U.S.A.

Signal Machine

Fig 3a

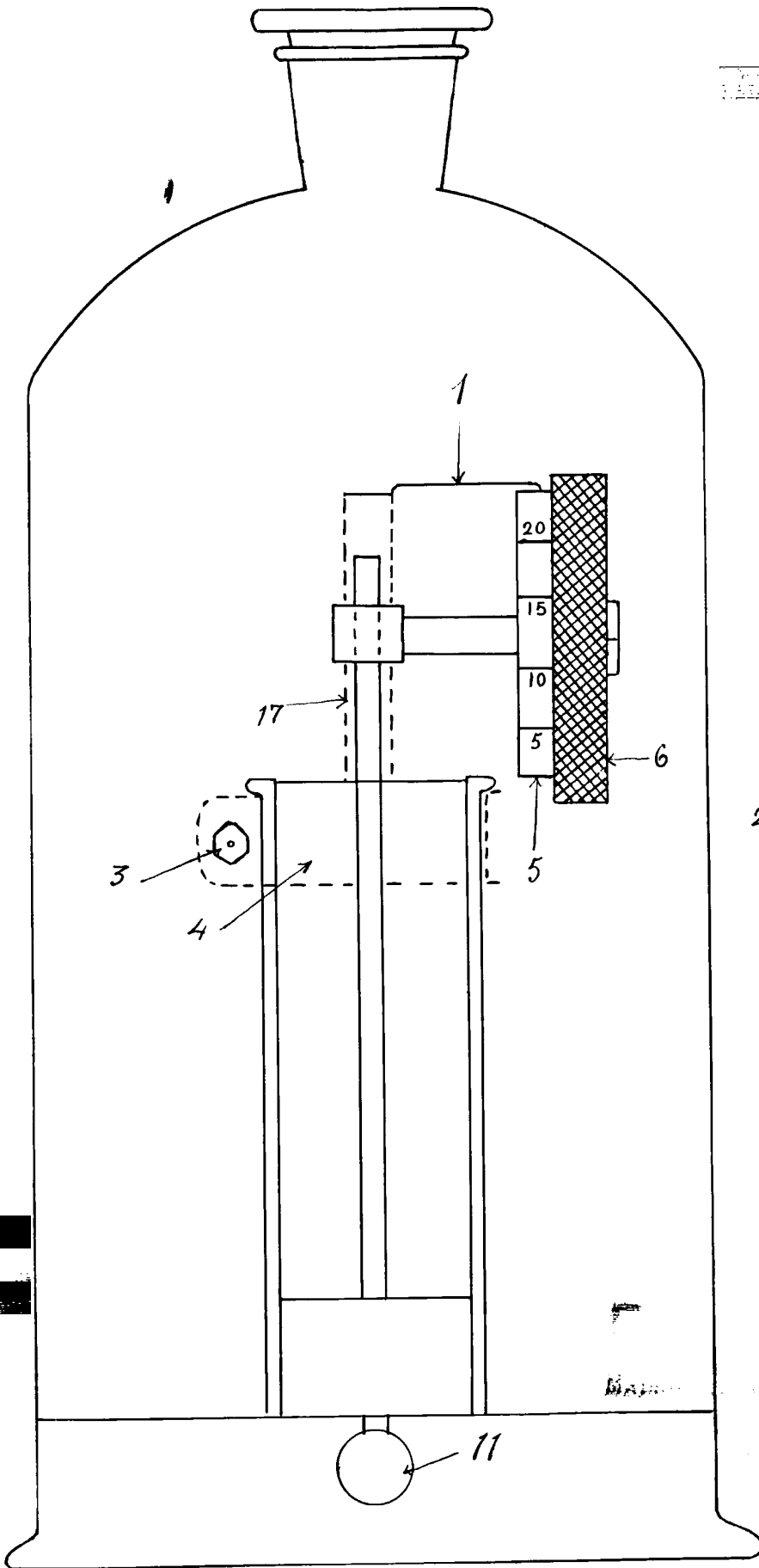
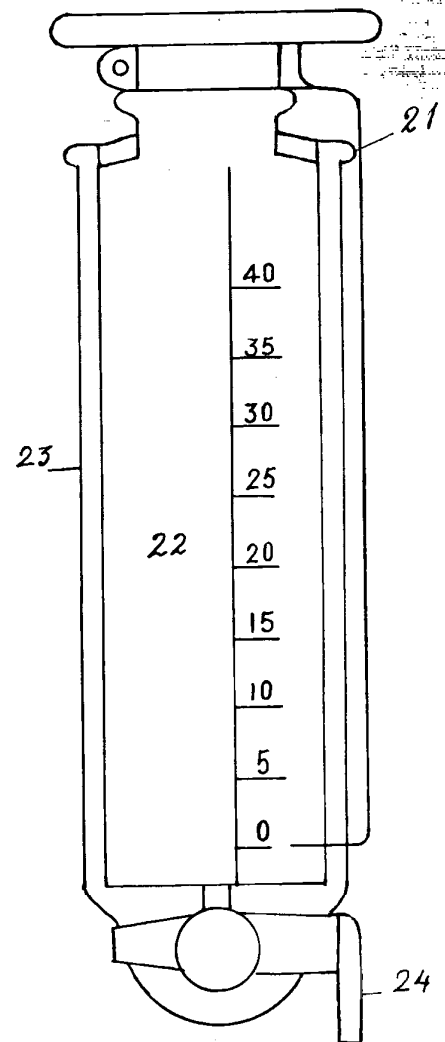


Fig. 4a



Miguel Auger