



20396

120396

MEMORIA DESCRIPTIVA

correspondiente a la solicitud de concesión de un...

MODELO DE UTILIDAD

SOLICITANTE: D^a. CONSUELO PINA VERDU, de nacionalidad española.

RESIDENCIA: IBI (Alicante), José Antonio, 4.

ENUNCIADO: " SILLIN PERFECCIONADO "

Prioridad: Patente n.º del

cg/ld.

120396



1

La invención a que se refiere la presente Memoria constituye una novedad industrial con características y ventajas que la hacen merecedora del privilegio de explotación exclusiva que por ella se solicita, de acuerdo con las prescripciones del Estatuto vigente sobre Propiedad Industrial, de fecha 26 de Julio de 1.929, texto refundido, publicado el 30 de Abril de 1.930.

5

10

En la actualidad son conocidos los sillines del tipo que se constituye mediante un cuerpo triangular que en su base inferior presenta un manguito combinado con nervios reforzantes. Sin embargo, este tipo de sillines adolece de una serie de inconvenientes que restan utilidad práctica a los mismos por cuanto que los nervios reforzantes están dispuestos de tal forma que no realizan eficazmente la función a que se destinan.

15

20

Y también presentan el inconveniente estos sillines, de ser susceptibles de girar alrededor del tubo anclado en el manguito que comprenden, de donde se constituyen en un punto de apoyo móvil para el usuario, que contrarresta una buena parte de la fuerza aplicada a los pedales.

25

El Modelo de Utilidad que se solicita viene a resolver estos inconvenientes partiendo de una organización sencilla y eficaz. Tiene por finalidad evitar las deformaciones que normalmente afectan a los sillines y el giro de éstos sobre el tubo que se ancla al manguito que aquellos presentan.

30

Al efecto, el sillín a que se contrae la presente solicitud viene caracterizado porque, siendo del tipo que se constituye mediante un cuerpo triangular que en su base inferior presenta un manguito combinado con nervios refor-

120396



1 zantes, presenta estos últimos dispuestos en sentido radial entre el citado manguito y un nervio circundante en el que aquellos mueren.

5 Entretanto, el extremo del tubo que penetra en el manguito que al efecto presenta el sillín, está dotado de una deformación que establece el anclaje inamovible entre ambos elementos.

10 Para ayudar a la comprensión de la idea expuesta, se ha confeccionado a título explicativo y sin caracter restrictivo alguno, una lámina de dibujos. Ilustra la presente Memoria como un ejemplo de realización del objeto que nos ocupa.

15 La figura 1ª, nos muestra una vista en planta inferior del sillín. Como puede comprobarse es del tipo que se constituye mediante un cuerpo triangular -1- que en su base inferior presenta un manguito -2- combinado con nervios -3- reforzantes. Pues bien, constituye una verdadera novedad el que estos nervios -3- estén dispuestos en sentido radial entre el citado manguito -2- y un nervio -4- circundante en el que aquellos mueren.

20 La figura 2ª, nos muestra un alzado vertical del sillín que nos ocupa. Como puede apreciarse, el extremo del tubo -5- que penetra en el manguito -2- que al efecto presenta el sillín -1-, está dotado de una deformación -6- que establece el anclaje inamovible entre ambos elementos -5-y -2-.

25 En la esfera industrial, la realización del objeto descrito ofrece una serie decisiva de ventajas. En efecto, la provisión de los nervios radiales comprendidos entre el manguito y un nervio circundante, en la base inferior --

30



120396

1 del sillín, aparte de que evita la deformación de este últi
mo, obedece a un proceso elemental de fabricación que no au
menta los costos de producción.

5 Si unimos además el hecho fundamental de que el -
dotar al extremo del tubo que penetra en el manguito que al
efecto presenta el sillín de una deformación que establece-
el anclaje inamovible entre dichos elementos, obedece igual
mente a una operación sencilla y económica que mejora las -
10 cualidades del sillín, es evidente que el Modelo que se so-
licita adquiere una utilidad práctica singular por el bene-
ficio o efecto nuevo que aporta a la función a que se desti
na.

15 Hecha la descripción precedente, es necesario añañ
dir que los detalles de realización de la idea expuesta, pue
den variar sin que por ello cambie la esencia de la inven -
ción que es la que se desprende de los párrafos que antece-
den y lo que se reivindica en la siguiente

N O T A

20 En resumen: El Modelo de Utilidad que se solicita
ha de recaer sobre las reivindicaciones siguientes:

25 1ª.- SILLÍN PERFECCIONADO, caracterizado esencial
mente porque, siendo del tipo que se constituye mediante un
cuerpo triangular que en su base inferior presenta un man -
guito combinado con nervios reforzantes, presenta estos últi
mos dispuestos en sentido radial entre el citado manguito
y un nervio circundante en el que aquellos mueren, hallánd
se el extremo del tubo que penetra en el manguito que al e-
fecto presenta el sillín, dotado de una deformación que esta
blece el anclaje inamovible entre ambos elementos.

30 2ª.- Se reivindica por último, como objeto sobre-

120396



1 el que ha de recaer el Modelo de Utilidad que se solicita,
" SILLIN PERFECCIONADO ".

5 Todo tal y como queda descrito y reivindicado en
la presente Memoria que consta de cinco hojas escritas a -
máquina por una sola cara y dibujos que se acompañan.

Madrid, 17 de Marzo de 1.966

BERNARDO UNGRIA

C.P.

10

15

20

25

30

120396



fig. 1^a

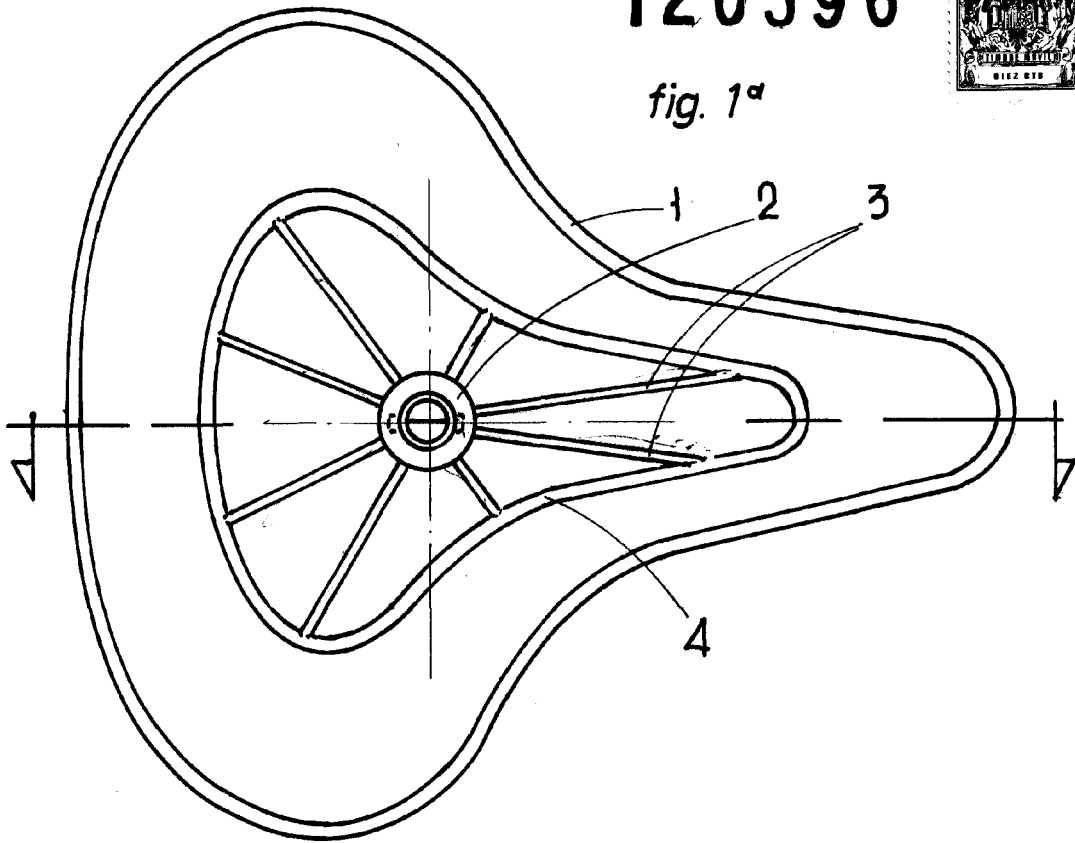
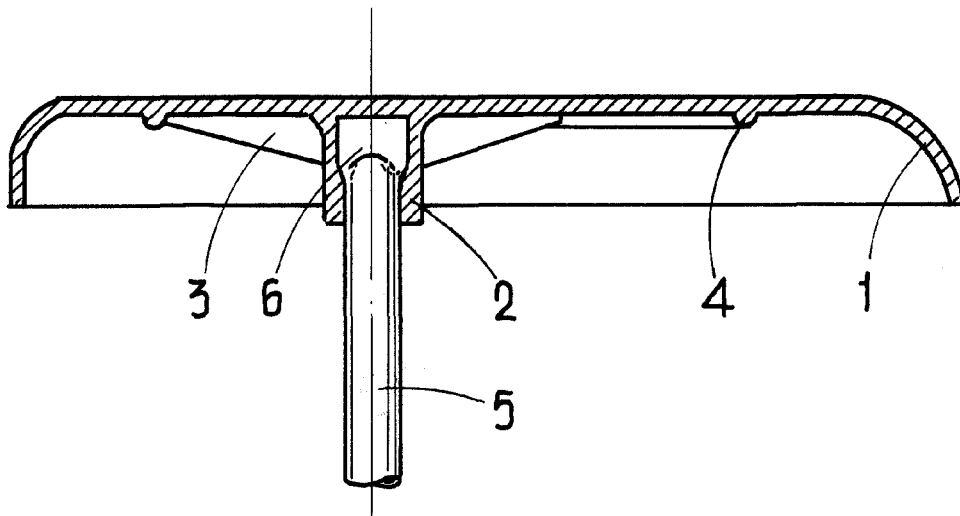


fig. 2^a



ESCALA VARIABLE

Madrid, 17 de Marzo de 1966

BERNARDO UNGRIA

P.P.