

12039



120391

MEMORIA DESCRIPTIVA

Correspondiente a un MODELO DE UTILIDAD por VEINTE AÑOS.

A favor de

D.Dionisio Delfín Garnelo Voces, de nacionalidad
española.

Residente en PONFERRADA.-San Antonio, 2-Flores del Sil.

p o r :

"MESA DE TABLERO GIRATORIO"



La presente memoria descriptiva tiene como fin la declaración del objeto sobre que ha de recaer el privilegio de explotación industrial y comercial exclusiva en el territorio nacional de un Modelo de Utilidad, conforme a la legislación vigente en materia de Propiedad Industrial que, según expresa el enunciado, trata de una mesa de tapa o tablero giratorio.

El presente invento está especialmente indicado para ser utilizado como mesa soporte del aparato de televisión, si bien su aplicación puede ser ampliada a otros usos, tales como mesa expositora, de juego, etc.

Es sabido que uno de los problemas que se había planteado en la utilización de mesas soporte de televisiones era el de su traslación y cambio de posición. Este problema se ha llegado a resolver, si bien parcialmente, aplicando a los extremos de las patas unas ruedas que facilitan su desplazamiento para trasladarlo a otro lugar, ahora bien, en muchas ocasiones solo bastaría modificar la posición del aparato, según el ángulo de vista de los espectadores, obligando a mover toda la mesa.

La finalidad del presente invento es la de resolver de manera definitiva este problema mediante la incorporación de cuatro pequeñas ruedas o poleas, las cuales van sujetas en los ángulos superiores de la base, sobre las que apoya la tapa o tablero de la mesa, el cual va fijado sobre el centro por medio de un eje de giro, de esta manera, cuando se desea alterar el ángulo de proyección de la pantalla, basta hacer girar al tablero el arco preciso.

Con el fin de facilitar la interpretación más exacta del objeto sobre que ha de recaer el presente privilegio, en el plano adjunto complementario de la presente exposición, se representa una forma práctica para la realización industrial



y únicamente a título de ejemplo y, por consiguiente, sin carácter exhaustivo sino meramente informativo.

En este plano:

35.- La fig. 1ª, es una vista en planta de la estructura de la mesa sobre la que apoya el tablero.

La fig. 2ª, es una sección semidiagonal, mostrando el apoyo del tablero.

40.- Como se desprende de la detenida observación del referido plano, la mesa presenta en la parte superior de su armadura unas barras (1) preferentemente angulares situadas, a modo de escuadra, a una distancia adecuada de las esquinas o patas (2), de manera que entre las mismas puedan montarse unas pequeñas ruedas (3), que giran sobre un eje apoyado, de manera pasante, en las patas (2) y en el ala, paralelo a la pata, de la barra (1), donde queda fijado de manera solidaria mediante tuercas.

45.- De esta manera, las referidas ruedas (3) quedan situadas axialmente según una diagonal de la armadura de la mesa, la cual está dotada de una barra travesera (5), dotada de un orificio central (6) que queda situado sobre la vertical del eje de gravedad del conjunto. El tablero o tapa de la mesa (7) está dotado en su parte inferior de un pivote (8) situado en su centro geométrico, el cual, al montar el tablero (7) sobre la armadura queda encajado en el orificio (6), y el tablero (7) apoyando sobre las ruedas o poleas (3) situadas en las esquinas, ya que 50.- su punto tangencial máximo queda en un plano ligeramente superior al determinado por la armadura. Así montado, basta dar un pequeño impulso al tablero para que gire sobre su eje (8), deslizándose de manera circular sobre las ruedas (3).

55.- Como es natural, estas ruedas (3) así como su montaje pueden ser sustituidas por otros elementos rodantes, tales como 60.-

120391



bolas o rodillos, sin que por ello se altere la esencialidad del invento, dado que su característica es la de que el tablero gira sobre su centro apoyándose sobre unos elementos deslizantes situados próximo a su esquina, con lo que se evita el cabeceo del tablero.

R E I V I N D I C A C I O N E S

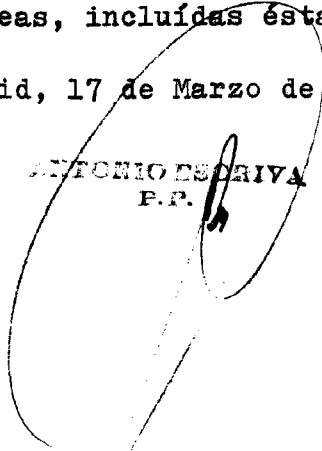
1ª).- "MESA DE TABLERO GIRATORIO" que se caracteriza porque el tablero está apoyado sobre cuatro elementos rodantes situados en las esquinas del armazón de la mesa, que está dotado de un travesero fijado sobre uno de los ejes, con un orificio central en el que se aloja un pivote fijado en el centro del plano inferior del tablero, sobre el que gira, deslizándose circularmente sobre los elementos rodantes, los cuales por su posición impiden todo cabeceo del tablero.

2ª).- "MESA DE TABLERO GIRATORIO".

La presente memoria descriptiva consta de cuatro hojas foliadas y mecanografiadas por una sola cara, componiendo un total de setenta y ocho líneas, incluidas éstas.

Madrid, 17 de Marzo de 1.966.-

ANTONIO ESCRIVA
P.P.



120391

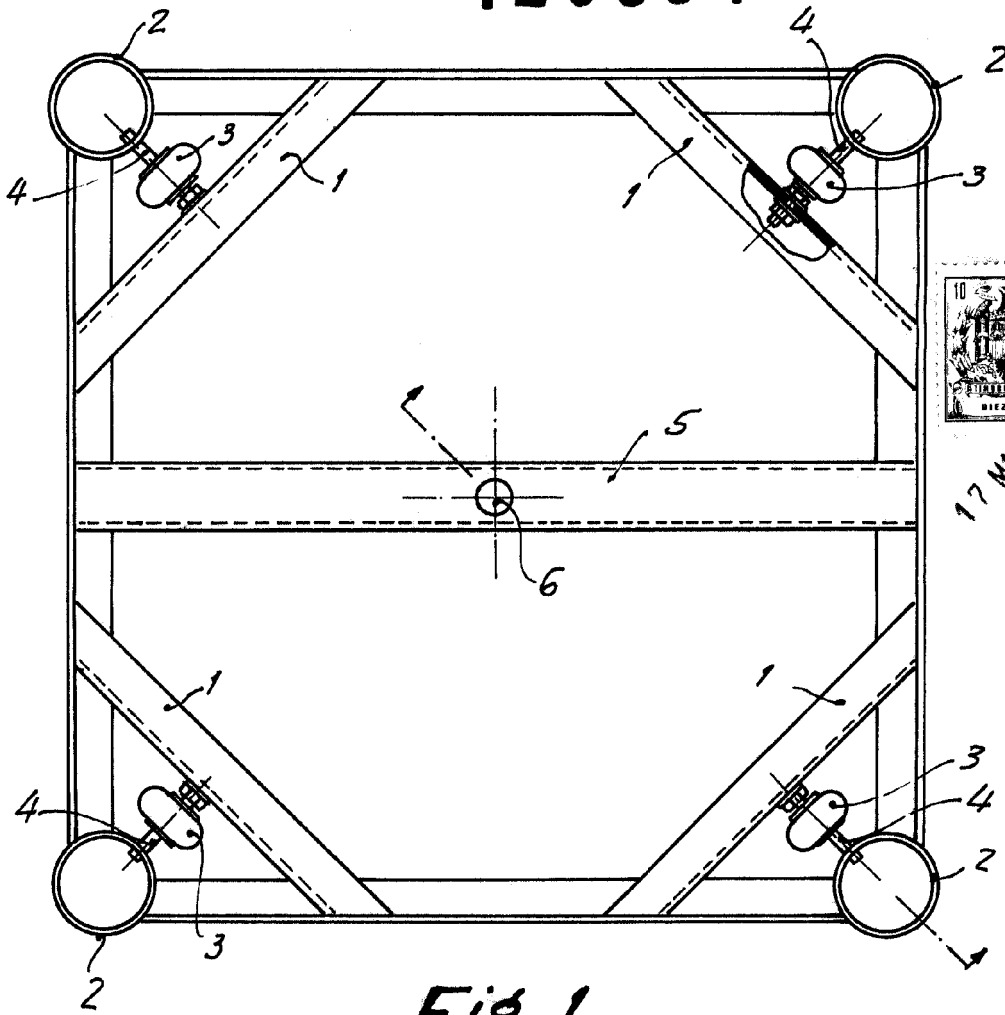


Fig. 1

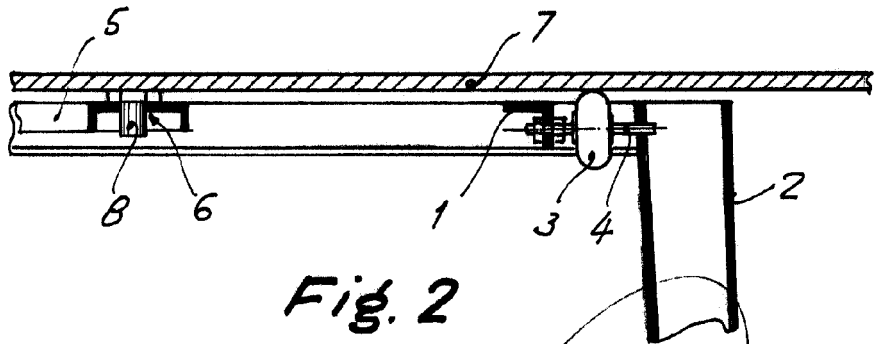


Fig. 2

Madrid, 17 de Marzo de 1966
P.A.

INTENCION REGISTRADA
P.A.

Escala variable