



120387

MEMORIA DESCRIPTIVA

que se acompaña a una solicitud de modelo de utilidad por veinte años, para España y sus Posesiones, por

RECEPTACULO PARA CONSERVACION Y CLASIFICACION DEL DINERO

Solicitante : D. Kurt NIEDERER
Nacionalidad : Suíza
Residencia : Rapperswil (Suíza)
Domicilio : Eichfeldstrasse 8.
Prioridad : Solicitud de patente suíza nº 4194/65 solicitada el 25 marzo 1965.

MEMORIA DESCRIPTIVA

120387



5

10

15

20

25

30

Para la disposición y conservación del dinero en la economía doméstica, el ama de casa se sirve de los medios más diversos. Según que los recursos pecuniarios se hallen clasificados entre abundantes o justos, o si el número de miembros de la familia es pequeño o grande, de un modo u otro resulta ventajosa la organización de la conservación y clasificación del dinero. Para unas amas de casa basta con un portamonedas; otras se valen, además, de un cofrecillo suplementario. Está también muy extendido el uso de bolsitas, sobres, cajitas, etc., etc., con diferentes rótulos, en los que se distribuye el dinero para cada semana o para cada necesidad. Esta última forma de disponer el dinero ha servido de fundamento a este modelo de utilidad.

El objeto de la invención es un receptáculo para la disposición y conservación del dinero de la economía doméstica, el cual se diferencia de los métodos conocidos de guardar dinero, por el hecho de consistir en una cajita que está subdividida en departamentos dispuestos adecuadamente, separados entre sí, de los cuales cuatro de estos departamentos sirven para disponer en ellos cantidades iguales, por ejemplo correspondientes a los gastos fijos de cada semana del mes, y los otros departamentos permiten la separación del dinero de gasto mensual correspondiente a la economía doméstica, para usos independientes. Esta caja tiene una tapa con cierre general, pero, además, se provee en dicha caja un cajoncito con cerradura independiente, como recinto especial de ahorro o de documentos que pudieran llamarse confidenciales o secretos, etc.

Este cajón con cerradura, puede además obtenerse como un depósito independiente que se pueda extraer por comple-

120387



35

to fuera de la caja, y cuyo contenido sea asequible mediante un cierre asegurado por cerradura o candado independiente, sin tener que destruir el depósito, y éste, por su parte, se halla concebido de forma que no pueda sacarse indebidamente de la cajita.

Debido a la dicha posibilidad de separar este cajoncito secreto es fácil poderlo transportar a un Banco, a una sociedad aseguradora, a oficinas de viajes, etc., etc.

40

Para mejor comprensión de la invención se acompañan los adjuntos dibujos que muestran un ejemplo de realización no limitativo del objeto de la misma; en dichos dibujos:

La fig. 1 es una perspectiva de la caja según la invención, mostrándose abierta.

45

La fig. 2 es un corte transversal vertical de la misma por la línea II-II de la fig. 1.

La fig. 3 es un corte por la línea quebrada III-III de la fig. 1.

La fig. 4 es la cajita con dos depósitos separados que sirven de secreter.

50

Las figs. de 5 a 10 muestran diversas vistas de estos "secreters" de que consta la caja general.

55

De conformidad con la invención referida a los dibujos adjuntos, se ha provisto una caja (5) de forma rectangular, que en uno de sus costados lleva embisagrada una tapa (6) por un juego de bisagras (7); sobre el costado opuesto va acoplada una cerradura (8) en la que penetra una placa o espiga (9) de cierre de que consta la tapa.

60

En el interior de la caja, dos tabiques longitudinales (11-10) debidamente distanciados entre sí, forman una especie de alcancía o secreter que va cerrado mediante una tapa (13) provista en su parte superior de una o más ranuras (13') para entrada de monedas. Esta alcancía es acce-

120387

16M



sible desde uno costado lateral o testero de la caja (5) a través de una tapa abatible o desmontable (14), dispuesta de manera que se articule embisagrada sobre su borde inferior, estando, además, provista de una cerradura independiente que funciona mediante una llave propia (15) cuyo pasador (16) engrana en una ranura sobre la parte inferior de una pieza de unión (17) del borde superior lindante de la caja.

La citada caja (5) puede equiparse también de la misma manera con una alcancía, cajita de caudales o secreter (12) pero sin abertura lateral (14) con cerradura y llave (15); las paredes laterales (19-22) forman en este caso un todo de manera que el secreter (12) debe abrirse a través de la chapa (13) o por cualquier otra parte. El espacio de esta alcancía o secreter (12) está dividido mediante tres tabiques separadores tranversales (18) en cuatro recintos (19) para el dinero semanal, provistos de tapas (20) independientes y articuladas por unas charnelas y están rotuladas con 1-2-3-4. El espacio al otro lado de la alcancía está dividido por tabiques transversales (21) en cuatro recintos cuyas tapas (23) articuladas con charnelas, van marcadas con A-B-C-D; el fondo de los recintos mencionados está convenientemente formando concavidad para que puedan ser extraídas sin esfuerzo monedas pequeñas.

La aplicación del dispositivo es la siguiente: si por ejemplo el dinero mensual destinado a la economía doméstica fuese de 3700 pts. entonces en cada departamento semanal se guardan 700 pts. a ser posible en billetes de a diez, lo que en total suman 2800 pts.; con ello hay depositadas 100 pts. por día de lunes a viernes y 200 para el sábado, para las compras de comestibles; las 900 pts. restantes se distribuyen en los departamentos A-B-C-D de



95 manera que se tengan a disposición, por ejemplo, en A pa-
ra leche. 300- pts; en B para electricidad 250- pts.; en
C para reparaciones varias, limpiezas, etc. 100- pts.; y
100 en D, para gastos diversos, pts. 250-. De esta manera el
dinero para la economía está organizado perfectamente. Co-
mo es natural, el ama de cada casa puede adaptar los gas-
tos diarios a sus necesidades especiales ; mientras un
día se gasta un poco más, al siguiente se gasta algo me-
nos. Sin embargo no se anticipa nunca el dinero de una
semana para el de la actual. Los saldos o sobrantes eventua-
105 les se guardan en el departamento D de gastos diversos, o
se guardan en la alcancía (12) a disposición que determine
el ama de casa. No es necesario llevar una pequeña contabi-
lidad. Continuamente el dispositivo ofrece una vista gene-
ral perfecta de las existencias de dinero semanal y men-
110 sual; bien ordenado, el dinero siempre se encuentra en un
sólo lugar, sin extravíos que originen búsquedas; los bi-
lletes y monedas se guardan en estos departamento y son
sacados sin esfuerzo.

115 La llave (15) para el secreter o alcancía, puede guar-
darse en la alcancía o secreter si queda abierto, o bien
en el departamento D cuando se cierre, o ponerla en depó-
sito en un Banco, una entidad aseguradora, etc., etc. En
el primer caso el ama de casa dispone libremente de la
llave; en los casos siguientes sólo podrá disponer de la
120 llave y, consiguientemente, de la alcancía, en periodos
determinados y su contenido puede ingresarse en una cuen-
ta de ahorro, corriente, etc.

125 Sobre la cara interna de la tapa es conveniente disponer
de una hoja cambiable, de contabilidad, en la que se ano-
tarán los gastos calculados para cada mes, año, etc. se-
gún el esquema impreso.



130 Sobre la tapa (13) va pegada una tira de papel sobre la que van textos complementarios, swlimitados en casillas, que explican los contenidos de los cajetines 1-2-3-4 y A-B-C-D que se encuentran sobre las tapas (20-30).

135 Los departamentos semanales (1-2-3-4) pueden ir provistos de un mecanismo de cierre (por muelle o bateria) el cual al cabo de un intervalo de 7 dias permita abrir los departamentos correlativamente y ello hace imposible sacar anticipadamente el dinero de los sucesivos departamentos semanales; como mecanismo puede usarse, por ejemplo, un reloj calendario o un relé de conexión. Así se contrarresta la tentación de abrir antes de tiempo los departamentos semanales correspondientes.

140 La caja así descrita, para la economía doméstica, es combinable con otros dispositivos apropiados, por ejemplo con una caja de música de manera que al abrir la tapa funcione el dispositivo de sonería y al cerrarla, se corte dicho funcionamiento; ello es alimentable por batería o resortes.

150 En la fig. 4 se ve la misma caja de la invención con sus cuatro departamentos (1-2-3-4) para el dinero semanal por un lado, y los otro cuatro departamentos (A-B-C-D) para el dinero de otras atenciones, por el otro lado; esta caja posee un cajón con cerradura (12) que sirve de alcancía y secreter; este cajón se halla formado por dos departamentos (24-25) que se pueden extraer totalmente, los cuales en su extremo exterior están dotados de una cerradura (26 ó 27) fija o móvil, unida al departamento. Cuando el mismo se halla en posición introducida en el recinto del cajón con cerradura, el pasador (28-29) engrana en una ranura de cierre (30-31) de la tapa para el recinto del cajón. Cada departamento tienen unas rendijas (32) o ranu-

155



160 ras para las monedas, las cuales cuando los departamentos
se hallan dentro, coinciden con las aberturas (33) de en-
trada de monedas. Las cerraduras (26927) se manejan con
sus llaves correspondientes. La toma del contenido de los
165 citados departamentos se efectúa forzándolos, por ejemplo
aplastando una parte perforada o trrpanada de la pared
frontal interior o del fondo del departamento; después de
extraer el contenido del cajón descerrajado debs substituir-
se por otro nuevo.

170 En el tipo constructivo de la fig. 5 el cajón (12) se
halla formado por un sólo departamento que se introduce
en el recinto correspondiente de la caja; mediante un ta-
bique interior (34) es divisible en dos departamentos (12-
12') separados entre sí estando provistos cada uno en su
parte superior de una renura (35) para las monedas; estas
rendijas coinciden, cuando el cajón está cerrado, con las
175 ranuras (33) de la caja (5). Con (26) se indica la cerra-
dura unida fuertemente a la parte frontal del departamen-
to, accionable por llave. El pasador (28) al cerrarse la
cerradura con llave, engrana en la ranura de cierre (30)
de la tapa del cajón asegurando que el cajón citado no
180 pueda salirse de la tapa, ni de la caja.

En la fig. 6 se muestra el mismo cajón (12) pero que
lleva tres tabiques interiores divisorios (34) que for-
man cuatro departamentos (1', 2', 3', 4') formando así
alcancías para diversos usos; cada departamento lleva su
185 correspondiente ranura para la introducción de monedas
y la parte inferior lleva un fondo perforado, para la
extracción del contenido; sobre uno de los testeros del
departamento (12) va la cerradura (26) que cierra en la
misma forma descrita para el caso anterior.

190 Las figs. 7 y 8 muestran el mismo cajón complementario

120387

16



195

(12) que no se halla dividido interiormente, y que penetra totalmente, como en los casos precedentes, dentro del recinto previsto al efecto en la caja (5). Al quedar totalmente introducido, su rendija de su cara superior (35) para la introducción de monedas, coincidirá con la ranura (35') para entrada de las mismas; el acceso para la extracción de las monedas se logra separando el testero de la pieza o cajón complementario que se describe, correspondiente al extremo donde va su cerradura (36).

200

Esta cerradura, posee una pestaña acodada que actúa de brida (37) que fija el cierre en forma de gancho, y posee también un pestillo de forma similar (39) que cierra al ser accionado por la llave (38); la pestaña (37) engrana en una ranura (40) provista junto al borde del cajón cuando la cerradura está en posición operativa, y la otra pestaña opuesta (39) penetra en otra ranura (41) similar, del cajón, a la ya descrita; cuando la llave actúa desembragando el órgano de cierre descrito puede extraerse dicha cerradura y el testero solidario de la misma quedando así abierto el cajón, pudiéndose extraer su contenido.

205

210

El pestillo (42) de la cerradura se acciona mediante otra llave (43). Si este cajón se halla introducido totalmente en su alojamiento, entonces con la llave (43) se introduce el pestillo (42) en la ranura (30) de cierre de la caja (5); extraído este cajón de la caja, puede llevarse al Banco, compañía aseguradora, o similar, donde se halle la llave (38) que lo abre.

215

220

Como puede verse en las figs. 9 y 10, el cajón con su cerradura que sirve de alcabrcía o secreter, se halla formado por departamentos (44) separados pero ensamblables, independientes de la caja (5), y se fabricarán en un material destructible, tal como un plástico; cada departa-

120387



225

230

235

240

245

250

mento tiene su ranura (35) para las monedas, que al estar introducidos dichos cajones en la caja (5) coinciden en posición con las ranuras, al mismo fin, de ésta. En cada testero estos cajones llevan unas pestañas (47) que sirven de asa para facilitar su extracción y manejo. El recinto de introducción de cada cajón (44) está, por ejemplo cerrado por un lado y abierto por el otro, proviéndose una cerradura (45) que en su parte inferior posee una pestaña acidada (46) que engrana en una ranura provista en el fondo de la caja (5); el cerrojo (42) de esta cerradura se acciona mediante la llave correspondiente (43) Este cerrojo se cala en una ranura provista en la tapa de la caja (5). El recinto puede poseer, naturalmente, dos aberturas de salida para la extracción de dos cajones, uno por cada testero, cerrables cada cual con su cerradura (45) y puede tener más de dos departamentos (44) para estos cajones que se sacan cada cual por su lado tras haber extraído la cerradura (45) en la forma antes explicada.

La caja (5) puede tener tapa embisagrada, o de corredera o de persiana (figs. 1 y 4) ya que ello no es limitativo según la invención.

Asimismo esta caja (5) puede contener el cajón con cerradura en la pared frontal, posterior o lateral o en cualquier punto adecuado. Y en cuanto a la forma de este cajón puede ser no sólo prismática sino de cualquier sección e inclusive con la representación corpórea, dentro de lo posible, de una casa, un automóvil, un animalito, etc., etc. o cualquier otra presentación indicativa de la finalidad del ahorro.

Finalmente sólo resta señalar que en el presente invento caben cuantas realizaciones sean posibles sin que se altere la esencia de la invención.

120387



255

NOTA - Descrito suficientemente lo que antecede sólo resta señalar que lo que se declara propio, nuevo y útil del solicitante es lo contenido en las siguientes:

REIVINDICACIONES

260

1 - Receptáculo para conservación y clasificación del dinero, caracterizado por consistir en una caja con tapa cerrable por llave, que interiormente se halla dividida en varios departamentos, de los cuales cuatro de ellos se hallan previstos para recibir las cantidades correspondientes al gasto de una semana, cada uno de ellos; y los demás departamentos permiten la recepción de cantidades de dinero de consumo mensual, dentro del orden de la economía doméstica, estando estos departamentos, separados, además, entre sí, por un espacio que actúa como receptáculo de un cajón independiente, con medios de cierre propios, que actúa de alcancía o secreter.

265

270

2 - Receptáculo, según reivindicación 1ª caracterizado porque este cajón independiente se halla en un espacio que separa los otros departamentos de la caja, y lleva en su superficie superior una ranura para la admisión de monedas que han de constituir un ahorro; siendo accesible este cajón, con independencia del resto de la caja, a través de una tapa lateral provista en un costado o en un testero de la misma; utilizándose una llave para el acceso de este cajón, o, simplemente, un esfuerzo.

275

280

3 - Receptáculo, según reivindicaciones 1 y 2 caracterizado porque los departamentos de la caja, situados a cada lado del receptáculo para el cajón-alcancía, y que corresponden al alojamiento del dinero semanal y del dine-

120387



285

ro de gasto mensual, se hallan todos ellos dotados de tapas independientes, embisagradas por uno de sus bordes a cada uno de estos departamentos, llevando cada tapa una inscripción alusiva al departamento que cierra y finalidad del dinero ubicado en el mismo.

290

4 - Receptáculo, según reivindicaciones 1 y 2 caracterizado porque el cajón constitutivo de la alcancía, con su cerradura, va provisto de una llave especial de seguridad de manera que sin ella sólo pueda abrirse forzándolo y destruyéndolo.

295

5 - Receptáculo, según reivindicaciones anteriores caracterizado porque las tapas de los departamentos interiores de la caja, son rebatibles a través de charnelas de articulación.

300

6 - Receptáculo, según reivindicaciones de 1 a 5 caracterizado porque el cajón alcancía de la caja se halla en un alojamiento provisto en la misma, entre las dos series de departamentos, antes citados, de que la misma consta.

305

7 - Receptáculo, según reivindicaciones de 1 a 6 caracterizado porque con la caja va combinado un dispositivo musical de manera que éste suene cuando se abra y se silencie al cerrarse su tapa.

310

8 - Receptáculo, según reivindicaciones de 1 a 7 caracterizado porque en la misma se prevé un mecanismo por medio del cual sólomente se abren los departamentos semanales en intervalos de tiempo prefijados, a fin de que no se puedan abrir con anterioridad a las fechas en que está previsto el gasto de las cantidades alojadas en cada uno de ellos.

9 - Receptáculo, según reivindicación 1^a caracterizado porque el cajón que sirve de alcancía y secreter, se halla constituido por como mínimo un departamento indepen-



315

diente, extraíble totalmente de la caja, por tracción y mediante el empleo de un cierre asegurado con una cerradura que impida su extracción indebida.

320

10 - Receptáculo, según reivindicaciones 1 y 9 caracterizado por el hecho de que el cajón extraíble que actúa de alcancía y secreter, se halla dividido por lo menos por un tabique, en compartimentos separados, poseyendo cada uno de ellos en su parte superior, en la placa que forma la base superior de este cajón, una ranura para arrojar monedas; poseyendo una parte de su fondo perforada y móvil a manera de corredora.

325

11 - Receptáculo, según reivindicaciones 1 y 9 caracterizado porque este cajón, en uno de sus testeros, lleva una cerradura, cuyo pestillo, accionado por una llave, se aloja y desaloja de una ranura de cierre provista en la caja de tal modo que abriendo dicha cerradura se extraiga completamente este cajón; siendo este cierre independiente del que posee el propio cajón.

330

12 - Receptáculo, según reivindicaciones 1 y 9 caracterizado porque en el receptáculo de la caja se introducen dos cajones como el descrito, separados e independientes entre sí, proviéndose en uno de los testeros una cerradura que los asegure contra una extracción indebida.

335

13 - Receptáculo, según reivindicaciones 1 y 9 caracterizado porque el cajón que actúa de alcancía y secreter, se introduce y extrae libremente de la caja, a cuyo efecto lleva en su testero frontal una cerradura que puede sacarse abriendo una abertura de descarga, y que tiene por lo menos un pasador accionado por una llave, que engrana con una ranura provista en la tapa de cierre de la caja.

345

14 - Receptáculo, según reivindicaciones 1, 9 y 10 caracterizado porque las ranuras para admisión de monedas,

120387

46



350

que posee en su parte superior este cajón, que posee movimiento de corredera dentro de su alojamiento para ser extraído del mismo, coinciden en posición con una ranura prevista en la tapa que cubre el alojamiento de dicho cajón, dentro del receptáculo descrito.

15 - RECEPTACULO PARA CINSERVACION Y CLASIFICACION DEL DINERO.

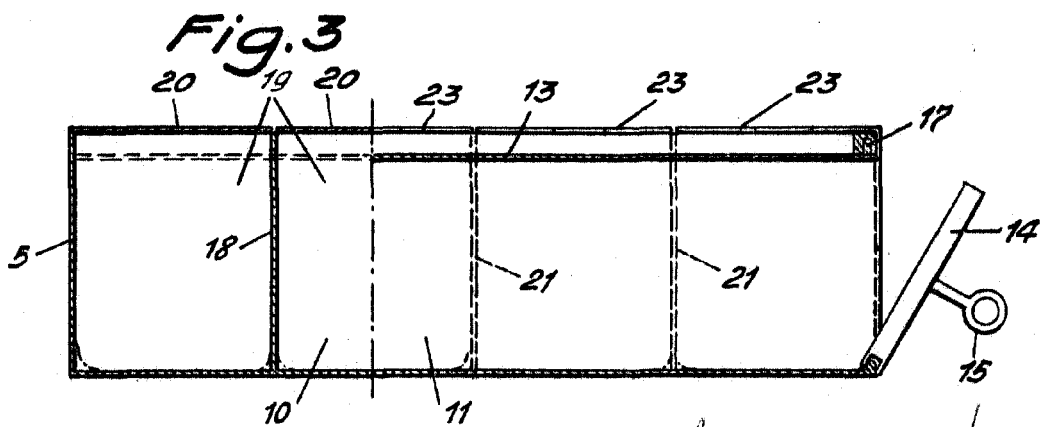
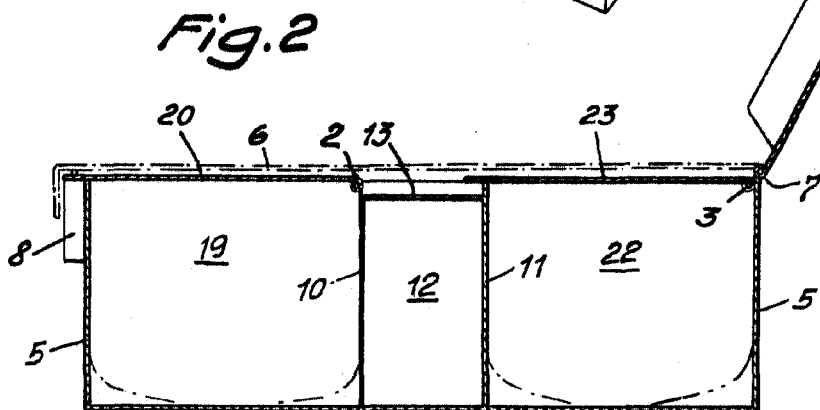
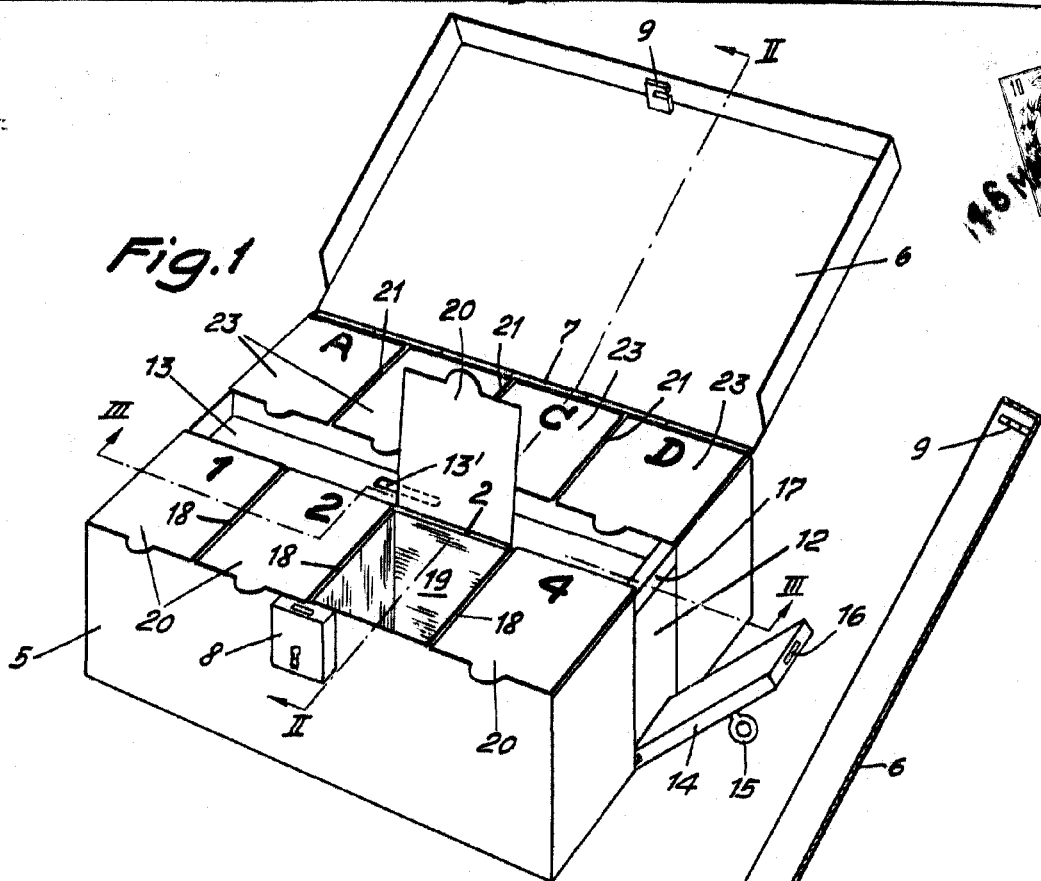
355

- - - - -

Todo según va descrito en la presente memoria que consta de trece hojas foliadas y escritas por una cara, con trescientas cincuenta y nueve líneas y hojas de dibujos que se acompañan.

Madrid 16 marzo 1966

p.a.



ESCALA VARIABLE

MADRID 15 MARZO 1935

[Handwritten signature]



120387

Fig. 4

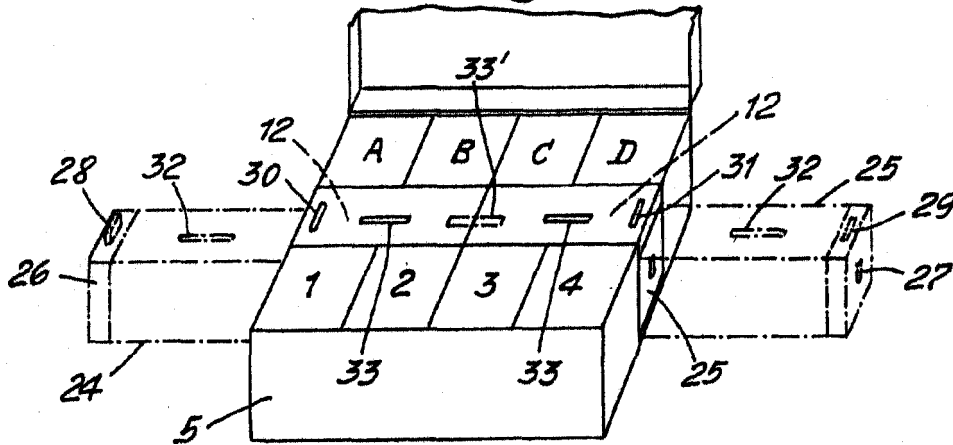


Fig. 6

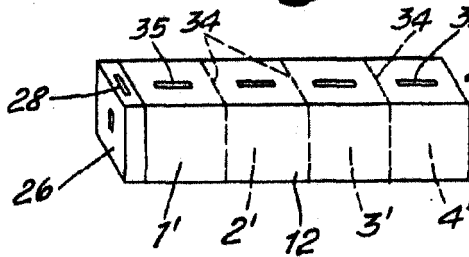


Fig. 5

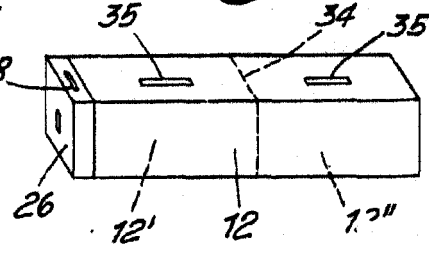


Fig. 7

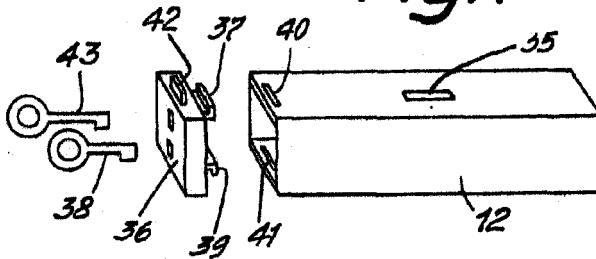


Fig. 8

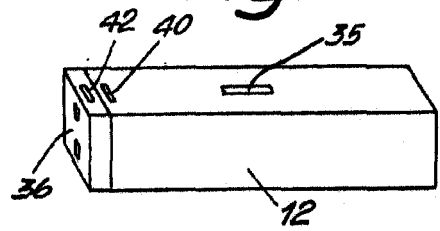


Fig. 9

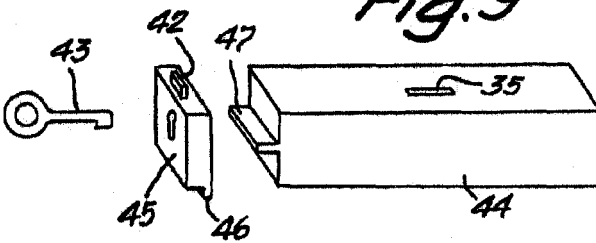
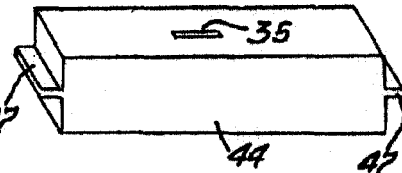


Fig. 10



[Handwritten signature]