

120379

16 MAR



120379

MEMORIA DESCRIPTIVA

=====

Correspondiente al registro de Modelo de Utilidad que, por veinte años, se solicita para España y sus Colonias, a favor de la firma "SOCIEDAD ANONIMA METALARTE", residente en Barcelona, calle de Córcega, nº 337 - - - - -

5.

p o r

"NUEVO DIFUSOR DE AIRE Y LUZ"

=====

El objeto del presente Modelo de Utilidad es el de conseguir el cuerpo del difusor más liviano y por ende más económico sin merma de su resistencia a la rotura.

10.

Para una perfecta interpretación se describe, a continuación, un caso de realización práctica, a título de ejemplo, no limitativo, de un difusor según la invención, acompañándose de una hoja de dibujos en la que:

15.

En la figura 1, se aprecia, en sección un difusor según este Modelo.

120379

16 MAR 1956



Y en la figura 2, una planta posterior del mismo.

5. Consiste la invención en que en los difusores de luz y aire que su cuerpo está formado por un emparrillado (1) en el que las paredes (2) y (3) son divergentes, su grosor excesivo originado por dicha divergencia se suprime por medio de unas canales (4) que dividen en dos estos extremos de mayor grosor con lo que se elimina carga y no obstante ello no se deforman las paredes del emparrillado del difusor obteniéndose todo por moldeo del material plástico componente del emparrillado.

10. Se sobreentiende que en el presente caso, serán variables cuantos detalles de construcción y acabado, no alteren, cambien o modifiquen la esencia de la invención.

N O T A

15. Descrito el objeto y utilidad de la invención, lo que se declara como no divulgado ni practicado en España, comprende las siguientes reivindicaciones:

20. 1ª.- Nuevo difusor de aire y luz, caracterizado por el hecho de que en los difusores de luz y aire que su cuerpo está formado por un emparrillado en el que las paredes son divergentes, su grosor excesivo originado por dicha divergencia se suprime por medio de unas canales que dividen en dos estos extremos de mayor grosor con lo que se elimina carga y no obstante ello no se deforman las paredes del emparrillado del difusor obteniéndose todo por moldeo del material plástico componente del emparrillado.

25. 2ª.- NUEVO DIFUSOR DE AIRE Y LUZ.

16 MAR 1961



120379

Según se describe y reivindica en la presente Memoria descriptiva, que consta de tres hojas foliadas y escritas por una sola cara y acompañada de una hoja de dibujos.

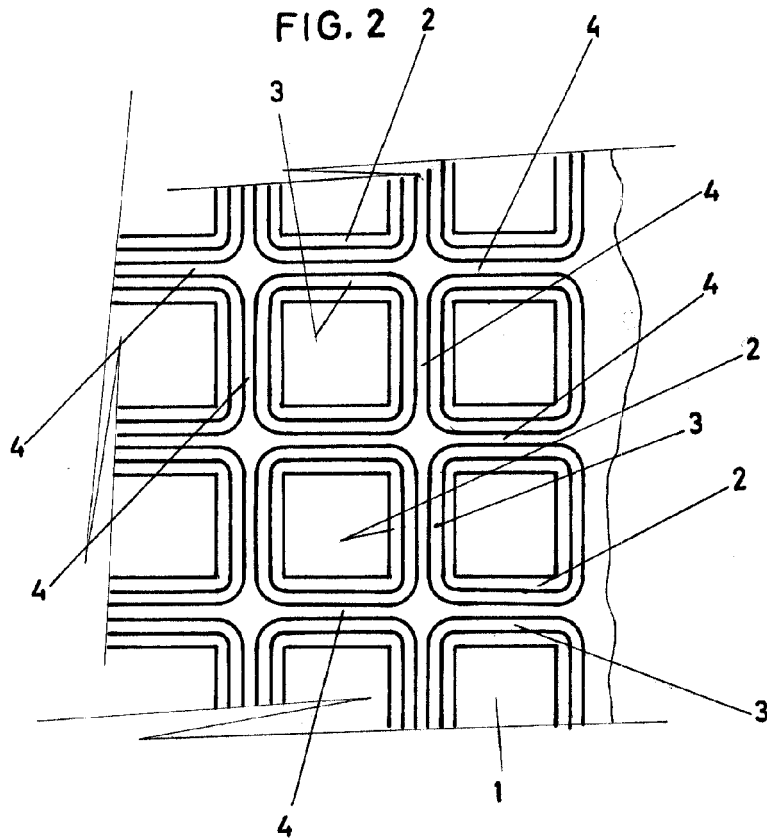
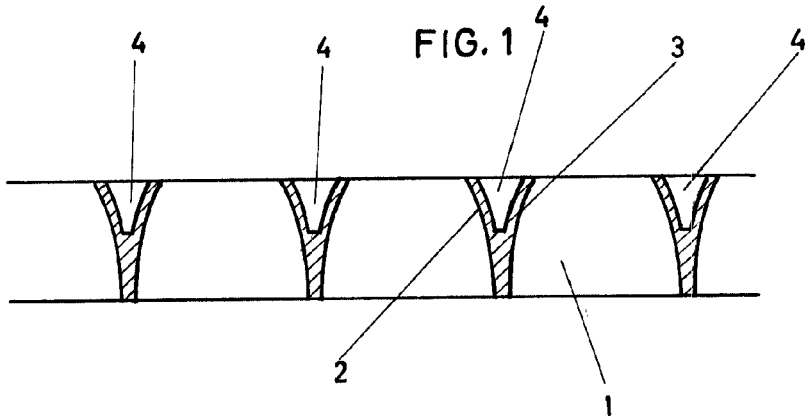
Madrid, a 16 de Marzo de mil novecientos sesenta y seis.

P.A.,

Antonio Afonso
p. p.

120379

16 MAR



Madrid 16 Marzo 1966

p.p.
Antonio Archa
p.p.

Escala variable