

120373

120373



15 MAR

120373

MODELO DE UTILIDAD

que por veinte años se solicita a favor de D. Nemesio Zubia Ojanguren, domiciliado en Oñate (Guipuzcoa) calle Marcelino Celaya, 5 bajo, y que ha de recaer sobre SOPORTE PLEGABLE, CON TABLERO DESMONTABLE, PARA SUJECION DE PARASOLES.

=====

Memoria Descriptiva.

5 El registro de Modelo de Utilidad que se solicita tiene por objeto garantizar la explotación exclusiva en todo el territorio nacional y plazas de soberania, de un soporte plegable con tablero desmontable para sujecion de parasoles conforme se describe a continuación y se representa en forma

10 gráfica, a título de ejemplo, en el plano adjunto.

En la actualidad existen mesas habilitadas como soportes de parasoles mediante la disposición de un orificio pasante por el cual puede introducirse el astil del parasol, pero este



tipo de mesa-soporte no se presta a ser transportada facilmente de un lugar a otro llevándosela, por ejemplo, en un coche para utilizarla en combinación con un parasol en cualquier lugar.

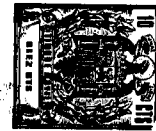
5 La invención que se pretende registrar como modelo de utilidad tiene por objeto un soporte plegable para cualquier tipo de parasol que, al mismo tiempo, es soporte de un tablero de mesa suplementaria, desmontable, de suerte que el soporte objeto de la invención sirve, alternativamente, para constituir una mesa soporte de parasol o un soporte de parasol, sin mesa, que  
10 se pliega y ocupa muy poco espacio durante su transporte, a la playa, al campo u a otro lugar donde haya de usarse.

Este soporte está esencialmente constituido por un cuerpo tubular de cuya parte inferior emergen, en sentido descendente y paralelas a dicho cuerpo tubular, cuatro varillas-guia  
15 de unas piezas correderas intermedias que sustentan en su extremidad inferior la pieza de apoyo del astil del parasol, provista en su fondo de un orificio de guia y sustentación de la contera de dicho astil, cuando ésta es puntiaguda.

A la parte media exterior del cuerpo tubular superior van fijadas, por ejemplo, mediante soldadura, cuatro piezas  
20 ahorquilladas equidistantes provistas de sus correspondientes ejes en los que van articuladas otras tantas patas de sustentación del conjunto, cuando están desplegadas, y que están constituidas preferentemente por tubos dotados, en su extremidad libre, de un dobléz hacia adentro en ángulo muy obtuso, y de una  
25 contera de caucho o de otro materil adecuado que las afiance sobre el suelo en el momento de emplearse el soporte con el parasol, con el tablero de mesa o con ambos.

Entre las cuatro varillas-guia mencionadas y apri-  
30 sionado por ellas, discurre longitudinalmente un aro metálico al que se han fijado otras cuatro piezas ahorquilladas, análogas a las fijadas al cuerpo tubular superior, y en las que van

-120373



articuladas sendos tubos que, por su otro extremo, se articulan a otras piezas ahorquilladas semejantes solidarias de las patas en un punto apropiado interior y algo por encima del dobléz indicado. Estos tubos cumplen la función de tirantes de plegado y despliegue de las patas, así como de sujeción y arriostramiento de las mismas, de suerte que este conjunto de articulaciones funciona a la manera de las del varillaje de un paraguas permitiendo el plegado del soporte que se describe con una mínima ocupación de espacio.

10 El cuerpo tubular superior a través del cual pasa el astil del parasol hasta llegar al fondo del dispositivo con posibilidad de sujeción, lleva fijada una pequeña plataforma - brida sobre la que descansa y se asegura, mediante un tornillo, el tablero de mesa que, a tal fin, va provisto de una perforación central de diámetro correspondiente.

15 Por la descripción que sigue de un ejemplo de ejecución, no limitativo, del soporte según la invención, se apreciarán más destacadamente las características y ventajas esbozadas, en relación a los dibujos que se acompañan, en los cuales:

20 - la figura I muestra el soporte desplegado sustentando el tablero de mesa y con el astil del parasol introducido;

- la figura II ilustra la forma en que se pliega el soporte para ser transportado o guardado, y

25 - la figura III es una vista, parcialmente en sección, del cuerpo tubular superior y el tablero de mesa montado sobre él.

30 El cuerpo tubular superior 1 da nacimiento en la periferia de su borde inferior 2 a las varillas-guia 3 soldadas coaxialmente y entre ellas se desliza el arco 4 que puede descender hasta el punto 5 en que dichas varillas guia van soldadas a la pieza de fondo 6 en donde descansa el astil 7 del parasol ( no representado)

Hacia la mitad exterior del cuerpo tubular 1 van sol-

120373



dadas equidistanteyradialmente las piezas ahorquilladas 8 portadoras de los ejes 9 en los que se articulan las patas 10 con sus extremos 11 doblados en ángulo muy obtuso y provistos de las conteras 12 de material poco deslizable.

5 Confinado por las varillas-guia 3 que impiden su desviación lateral, discurre longitudinalmente el aro 4 dotado de las piezas ahorquilladas 13 en las cuales se articulan por un extremo mediante sus correspondientes ejes, los tirantes 14/15 cuyo otro extremo va articulado a las piezas ahorquilladas 16  
10 ( análogas a las 8 y 13) soldadas a las patas 10 algo por encima de su tramo 11.

Se comprenderá que el desplazamiento longitudinal del aro 4 determina que los tirantes 14 realicen un giro de hasta 90° que resulta en el plegado o despliegue del soporte. Una vez  
15 en esta última posición puede introducirse a través del cuerpo tubular 1 el astil 7 asegurándolo con el tornillo 17 y si se desea utilizar el tablero de mesa 18 se monta previamente éste sobre la plataforma-brida 19 afianzándolo con su correspondiente tornillo.

=====

NOTA DE REIVINDICACIONES

20 Se reivindica como propio y nuevo en España, a favor de D. Nemesio Zubia Ojanguren, domiciliado en Oñate (Guipuzcoa) lo especificado en las siguientes reivindicaciones.

PRIMERA.- Soporte plegable, con tablero desmontable, para sujeción de parasoles, caracterizado en que consta de un cuerpo tubular superior de cuyo borde inferior parten cuatro varillas-guia, fijadas por uno de sus extremos a su periferia exterior  
25 equidistante y paralelamente y cuyo otro extremo va fijado a una pieza- fondo destinada a alojar y sustentar el astil del parasol

120373

15 MAR



habiéndose dispuesto, articuladas por medios de giro adecuados, a dicho cuerpo tubular superior, otras tantas patas provistas de un dobléz en ángulo muy obtuso y conteras de material antideslizante.

5            SEGUNDA.- El mismo soporte a que se refiere la reivindicación primera, caracterizado en que, entre las varillas-guia en ella descritas, discurre longitudinalmente, sin posibilidad de desvío lateral, un aro al que van articulados, por uno de sus extremos, sendos tubos cuyo otro extremo lo está también, por medios de giro adecuados, a las patas del soporte, estando calculado el curso de dicho aro para que determine en dichos tirantes un giro de 90° respecto a dicho aro.

10            TERCERA.- El mismo soporte a que se refiere la primera reivindicación, caracterizado en que la pieza de fondo, destinada a recibir la extremidad inferior del astil del parasol, está perforada para el caso de que la misma sea cónica, mientras que el cuerpo tubular superior del soporte va provisto de un tornillo que impida sea eventualmente levantado por el viento.

15            CUARTA.- El mismo soporte a que se refieren las reivindicaciones precedentes, caracterizado en que dicho cuerpo tubular superior está dotado de una pequeña plataforma-brida sobre la que se monta un tablero de mesa con perforación central y provisto de una tuerca en que puede roscarse un tornillo previsto en dicha plataforma-brida.

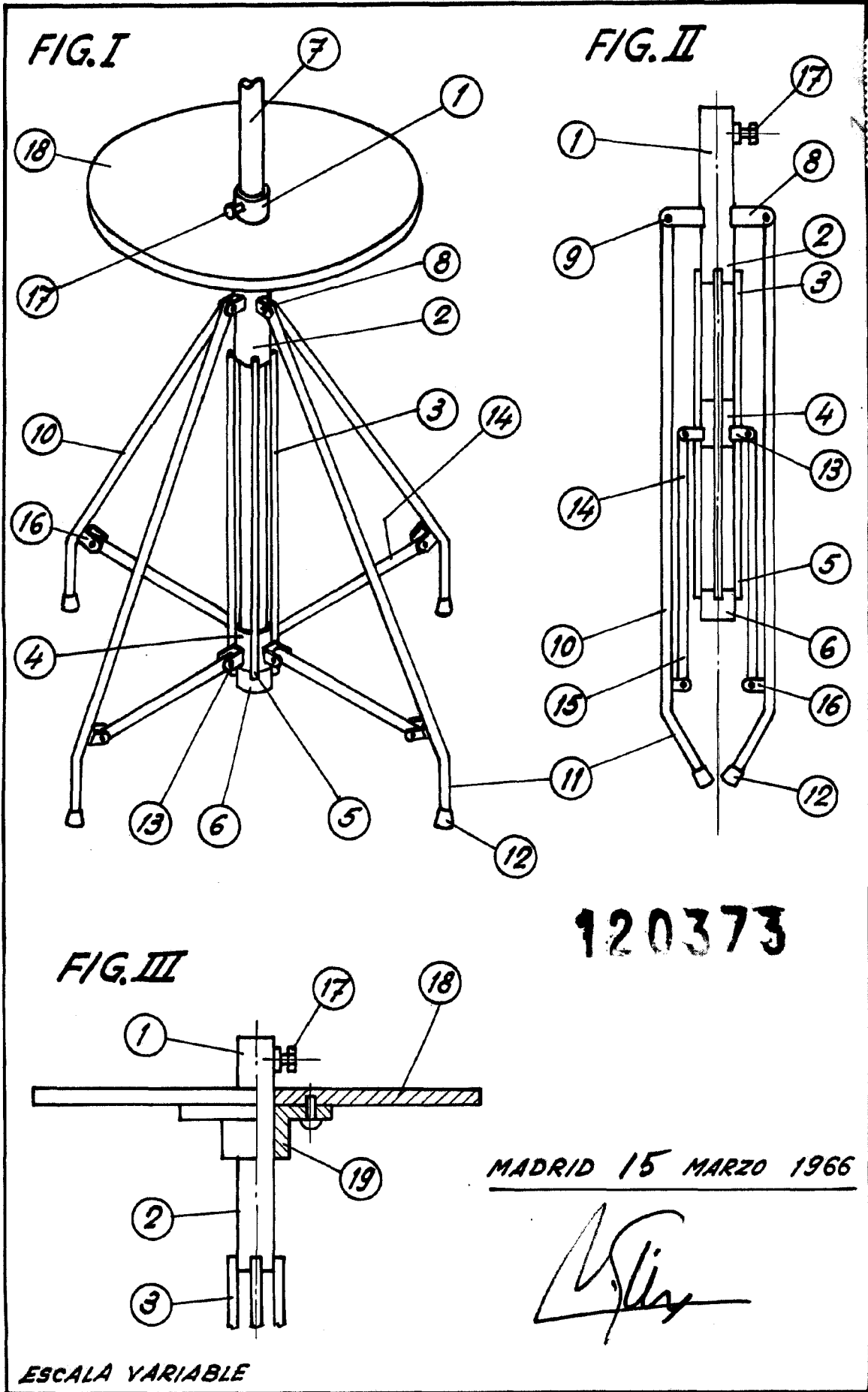
20            QUINTA.- "SOPORTE PLEGABLE, CON TABLERO DESMONTABLE, PARA SUJECION DE PARASOLES."

Tal y como se deja descrito en la memoria precedente que consta de seis hojas foliadas y mecanografiadas por una sola de sus caras y una de planos de forma y tamaño reglamentarios.

Madrid 15 de Marzo de 1966

P. A. de D. Nemesio Zubia Ojanguren

VICOR GIL VEGA



120373

MADRID 15 MARZO 1966

ESCALA VARIABLE