

120365



M O D E L O
D E
U T I L I D A D

por "UNAS GUIAS PERFECCIONADAS PARA CAJONES", a favor de DON FRANCISCO CRUELLS GARRIGA y DON PEDRO RELATS MARTI, ambos de nacionalidad española, residentes en CENTELLAS (Barcelona), calle Collsuspina 5.

= . =

MEMORIA DESCRIPTIVA

El presente modelo de utilidad se refiere a unas guias perfeccionadas para cajones.

Más concretamente, se refiere la presente invención a un perfil en U, colocado con la base vertical, que lleva
5. una rueda de pequeño espesor, colocada en el extremo anterior, donde lleva practicados dos rebajes de distinta longitud en los lados de la U.

En la base, lleva practicados unos agujeros, simétricamente colocados, para su sujeción en el mueble,
10. presentando en el lado inferior de la U, en su extremo



120365

posterior un pequeño hundimiento.

5. Sobre esta pieza desliza otro perfil de sección S recta, con el brazo inferior más ancho que el superior, donde presenta agujeros para su sujeción al cajón, llevando en el superior en la parte posterior una hendidura, que hace de tope y un rebaje en éste extremo donde va colocada una rueda análoga a la que lleva el perfil fijo.

10. Estas ruedas, giran sobre bolas y llevan un recubrimiento en forma circular en la parte exterior.

15. El perfil deslizante es capaz de ocupar todas las posiciones intermedias necesarias, con dos posiciones extremas, una determinada cuando el tope llega a la rueda del perfil fijo y la otra cuando la rueda del perfil móvil llega al hundimiento posterior del brazo de la U.

20. Con el fin de facilitar la explicación se acompaña a la presente memoria descriptiva de una lámina de dibujos, en la que se ha practicado un caso de realización, que se cita a título de ejemplo.

En el dibujo:

La figura 1, es una vista de frente del perfil fijo, con una sección transversal.

25. La figura 2, es una vista de frente del perfil móvil, con una sección transversal.

La figura 3, es una vista del conjunto.

Haciendo referencia a la figura 1, es de observar un perfil 13, en U, que presenta en su base

120365



agujeros 3, para su fijación al mueble llevando en el extremo anterior, rebajes 1 y 2 en los lados de la U, con una rueda 4, giratoria mediante bolas, y con un recubrimiento exterior circular 5, llevando en el lado inferior de la U, en el extremo posterior un hundimiento 6, siendo todo el perfil de sección homogénea.

Con relación a la figura 2, se observa un perfil en S recto 14, que encaja en el perfil en U siendo deslizable, llevando en el brazo inferior, que es más ancho que el superior agujeros 11, para su sujeción al cajón, presentando en un extremo, en la parte superior una rueda 7, análoga a la que lleva el perfil fijo, giratoria mediante bolas y con recubrimiento exterior circular 8, presentando en este extremo de la S recta un rebaje 9, con una hendidura 10, más hacia el centro del perfil, que sirve de tope al perfil deslizable.

Haciendo referencia a la figura 3, se observan los dos perfiles, ajustados para su utilización, uno fijo 13, y otro deslizable 14, que puede adoptar todas las posiciones intermedias necesarias, estando determinadas la posiciones extremas, una al desplazar el perfil 14 hacia la parte posterior, al llegar la rueda 7 al rebaje 6, y la otra cuando, desplazamos el perfil móvil hacia la parte anterior, al llegar el tope 10 a la rueda 4.

El modelo, dentro de su esencialidad, puede ser llevada a la práctica en otras formas de realización



120365

que difieran en detalle de la indicada a título de ejemplo en la descripción, y a las cuales alcanzará igualmente la protección que se recaba. Podrá, pres, construirse en cualquier forma y tamaño, con los materiales más adecuados por quedar todo ello comprendido en el espíritu de las reivindicaciones.

- . -

N O T A

Descrito el objeto y utilidad de la presente invención, lo que se declara como no divulgado ni practicado en España, comprende las siguientes reivindicaciones.

10. 1. Unas guías perfeccionadas para cajones, caracterizadas por el hecho de estar constituidas por un perfil inmóvil, con agujeros para su fijación al mueble, con una rueda giratoria, sobre bolas, en un extremo donde presenta dos rebajes laterales de diferente longitud, llevando en el otro extremo, en la parte inferior, una hendidura con plano de caída, y sobre el que desliza otro perfil, fijado al cajón, con un rebaje en un extremo, donde lleva una rueda análoga a la del perfil fijo, presentando también en este extremo
20. una hendidura tope, todo operativamente dispuesto, para poder ocupar el perfil móvil todas las posiciones

120365

15



intermedias, a dos extremas determinadas al llegar las
ruedas a las hendiduras.

2. Unas guías perfeccionadas para cajones.

Según se describe y reivindica en la presente me-
5. moria descriptiva que consta de cinco hojas foliadas y
escritas a máquina por una sola cara, acompañadas de
una lámina de dibujos.

Madrid, a 15 MAR. 1966

JAIMÉ ISERN

P. D.

120365



Fig. 1

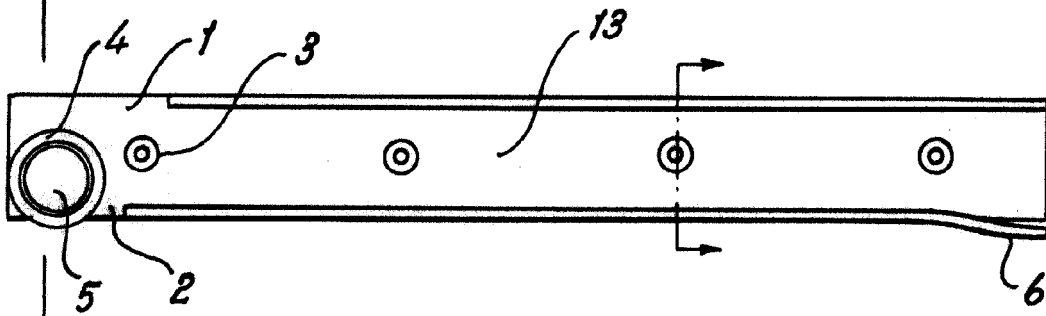


Fig. 2

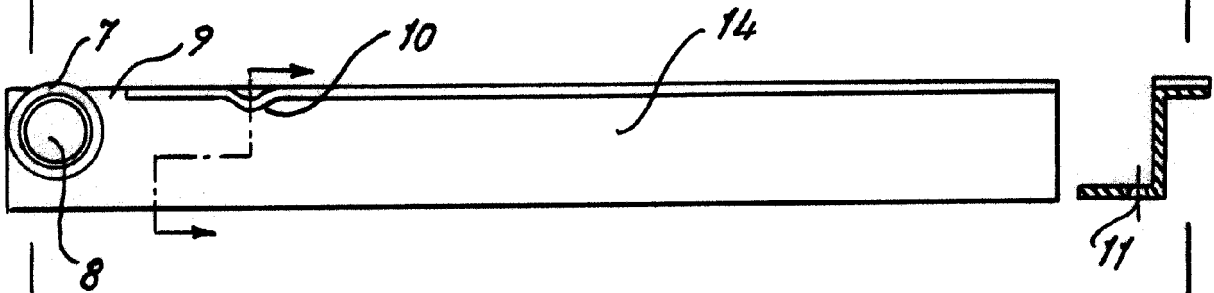
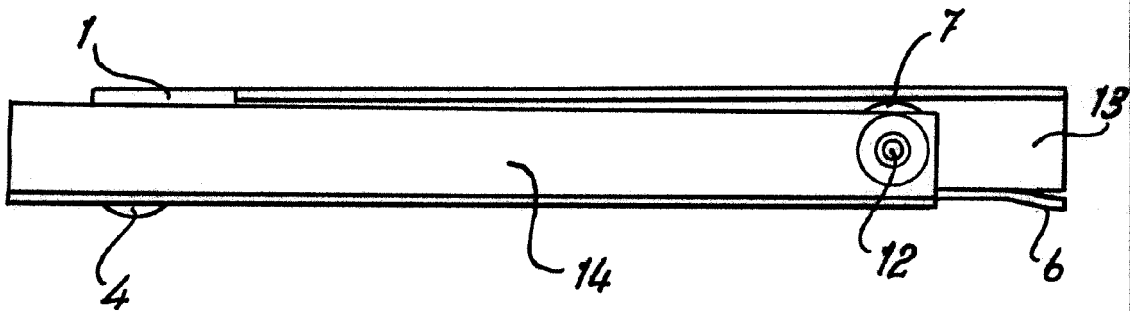


Fig. 3



Madrid, 15 de Mayo de 1900
Jaime Isern
pp.