

120361

120361

15 MAR



MEMORIA DESCRIPTIVA

que corresponde a una solicitud de MODELO DE UTILIDAD, por veinte años, por: "DISPOSITIVO DEFLECTOR PARA RADIADORES DE CALEFACCION", cuyo registro se solicita a favor de Comercial Calda, S.A., entidad española, residente en MADRID, calle de Sagasta 27.-

- - -oOo - - -

Tiene por objeto el presente Modelo de Utilidad amparar la propiedad y la novedad de un dispositivo deflector para radiadores de calefacción, cuya misión es la de dirigir las corrientes de aire caliente originadas en ellos para separarlas de la pared, del mueble o del medio en cuya proximidad se halle el radiador y evitar el ennegrecimiento que dichas corrientes producen.

5.-

Aunque el dispositivo objeto de este Modelo tiene aplicación en diversos tipos de radiadores, en la

10.-

15 MAR



- 15.- presente memoria, y solo para fijar las ideas, nos referiríamos a su aplicación en los radiadores eléctricos, calor negro, que tanta difusión han alcanzado. Estos radiadores se disponen por lo general adosados a las paredes, a una distancia de éstas muy pequeña, solo la suficiente para alojar el elemento de enganche. Evidentemente las corrientes de aire caliente al ascender por dicha pared y rozarla continuamente acaban por ensuciarla, dando lugar a manchas
- 20.- que solo se quitan con un nuevo pintado.

- 25.- El dispositivo según este Modelo de Utilidad tiene por efecto separar de la pared no solo las corrientes de aire caliente generadas en el propio radiador y que salen al exterior por las ventanillas o perforaciones de que normalmente van provistos los radiadores, sino también aquellas que ascienden entre el radiador y la pared y que son las que principalmente causan el defecto apuntado.

- 30.- Consiste esencialmente en una pantalla deflectora que se superpone exteriormente al radiador, al que se fija por medio de tornillos ya sean especiales para este fin o aprovechando los de su propia armadura, en muescas rasgadas para permitir la graduación en su posición. Esta pantalla tiene una longitud
- 35.- sensiblemente igual a la del radiador y fundamentalmente forma una visera sobre éste cuyo borde puede quedar en el mismo plano vertical que la cara anterior del radiador o bien prolongarse ligeramente.

Para facilitar la descripción, haremos refe-



40.- rencia ahora al dibujo adjunto, dado a título de ejemplo ilustrativo, en el cual:

La figura 1ª muestre el dispositivo acoplado a un radiador variable, y

45.- La figura 2ª es un alzado lateral viéndose se la pared donde va aplicado.

Como puede apreciarse en estas figuras, sobre un radiador de cualquier tipo-1- se acopla el dispositivo objeto de esta solicitud-2- que es, como antes se dice, una pantalla deflectora formada por una chapa de aproximadamente la misma longitud que el radiador -1-, que tiene una parte plana de soporte -3- y otra curvada-4-. La parte curvada se proyecta por encima del radiador y su borde-5- puede incluso prolongarse ligeramente sobre el plano vertical anterior del mismo y quedar a la altura adecuada, según las características de éste.

50.-

55.- La parte plana de soporte-3- presenta a todo lo largo una serie de aberturas-6- y en su borde anterior unas muescas rasgadas-7- en las que entran los tornillos de sujeción-8-.

60.-

65.- Dispuesto el radiador mural como se aprecia en la figura 2ª, es decir, colgado de la pared-9- se coloca el dispositivo deflector de manera que su respaldo haga tope con la citada pared, o sea cubriendo totalmente el espacio que queda entre el radiador y la repetida pared. Para esta aproximación está previsto el deslizamiento de los tornillos-8- sobre las escotaduras-7-.



15 MAR

-4-120361

70.- Como puede observarse en dicha figura 2ª, las corrientes de aire caliente generadas en el radiador -1- y que salen al exterior por las ventanillas o ta-ladros de que está provisto, encuentran en su ascen-sión a la pantalla-2- la cual las obliga a desviarse alejandose de la pared-9- para que dejen de actuar sobre ésta. Por su parte, las corrientes que se ori-ginan entre el radiador y la pared pasan a través de las aberturas-6- y siguen la trayectoria de la pantalla-2-.

75.- Se logra así la finalidad y la utilidad pro-pia de este nuevo dispositivo.

80.- Las modificaciones que puedan ser introdu-cidas en el objeto descrito y que por referirse a for-ma, dimensiones, proporciones y materias, no afecten a la esencialidad característica del mismo, se enten-derán incluidas en este Modelo sean cualesquiera las circunstancias que concurren.

85.- Nota

Descrito suficientemente el objeto de esta solicitud se declaran de novedad y propiedad las si-guientes:

90.- Reivindicaciones

95.- 1ª.- Dispositivo deflector para radiadores de calefacción, que se caracteriza por estar consti-tuido por una pantalla que se superpone exteriormente al radiador, fijándose a éste por tornillos que encajan en muescas rasgadas que permiten su aproximación a la pared, estando formada esta pantalla por una placa cur-vada cuya parte inferior tiene una zona plana que es



15 MAR

-5-120361

100.-

la que cubre el hueco hasta la pared y está provista de una serie de aberturas pasantes y la superior se curva de manera que su borde viene a quedar aproximadamente en el mismo plano que la cara anterior del radiador.

2º.- DISPOSITIVO DEFLECTOR PARA RADIADORES DE CALEFACCION.

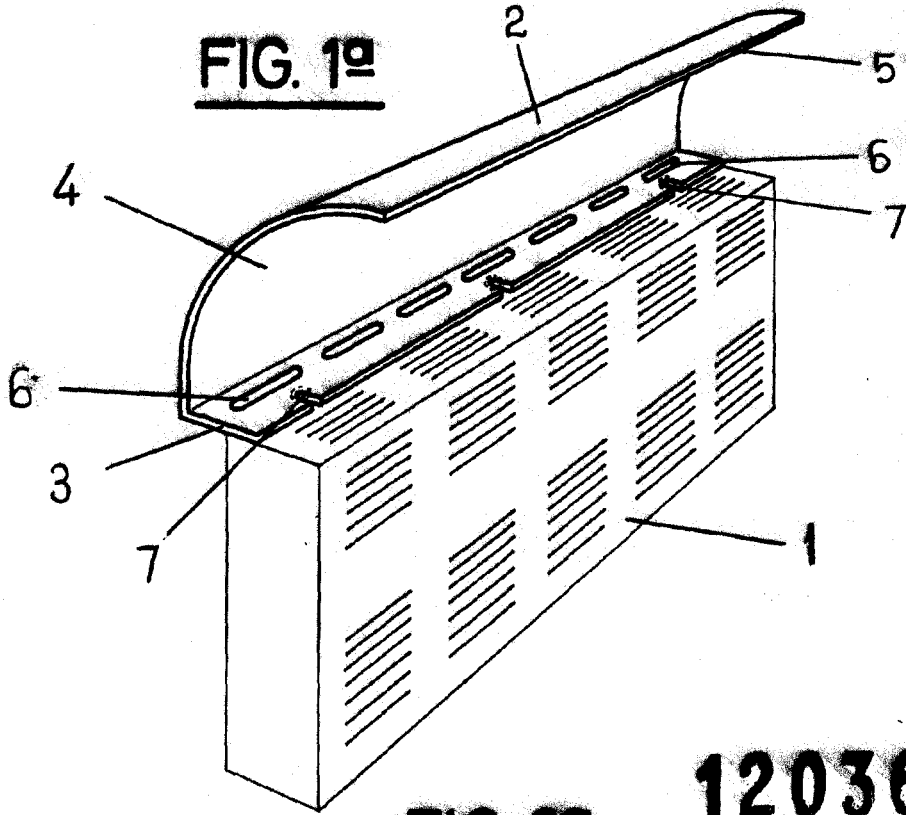
Todo conforme se describe y reivindica en la presente Memoria Descriptiva que consta de cinco hojas y se ilustra con los dibujos que se acompañan.

Madrid, a quince de marzo de mil novecientos sesenta y seis.

COMERCIAL CALDA, S.A.

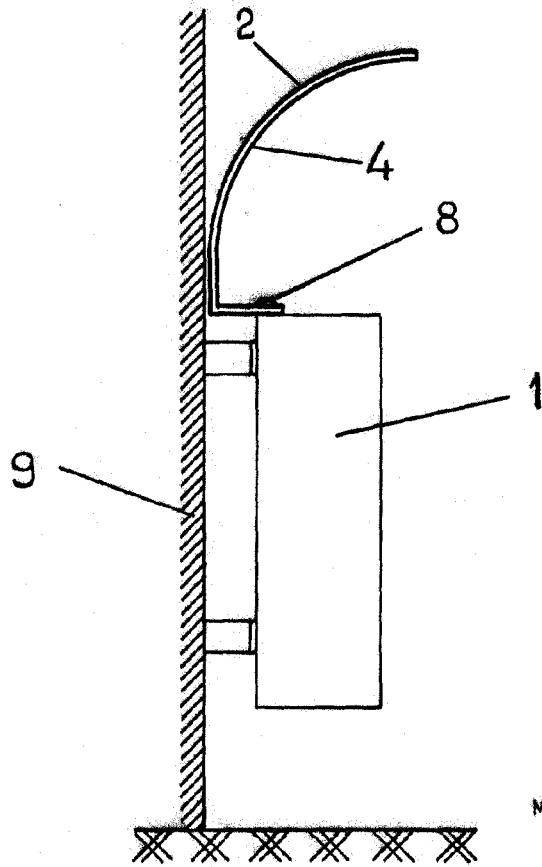
p.a.  
*Alcázar*

**FIG. 1ª**



**120361**

**FIG. 2ª**



MADRID, 5 DE MARZO DE 1966

ESCALA VARIABLE