

MEMORIA DESCRIPTIVA

D. Alfredo FOLCH VIDAL.- BARCELONA.



120320

PATENTE DE INTRODUCCION

por 10 años

para "Un perfeccionamiento en los dispositivos para calcar por transparencia"-----

a favor de D. Alfredo FOLCH VIDAL, de nacionalidad española, domiciliado en BARCELONA, calle de París, nº 161.

MEMORIA DESCRIPTIVA

La presente memoria descriptiva se refiere a una patente de introducción destinada a proteger la explotación exclusiva de un perfeccionamiento introducido en los dispositivos para calcar por transparencia, utilizados con
5 diversos fines y especialmente con el de entretenimiento o enseñanza infantil.

Consiste el perfeccionamiento que constituye el objeto de la patente, en formar tales dispositivos de manera que presenten un marco articulado a una lámina rígida, con
10 preferencia de su mismo tamaño y dimensión, de modo que resulte posible intercalar entre ambos una hoja de papel u otro material transparente y el dibujo o modelo que se quiera



120320

reproducir, en forma tal que este quede visible al través de dicha hoja transparente, la cual se mantiene perfectamente aplicada sobre él por la presión del marco, que está generalmente provisto de medios que aseguren su fijación a la lámina rígida.

Tanto el marco como la lámina podrán construirse de cartón, metal, madera o cualquier otro material apropiado, sin que por las variaciones que en ello se establezcan, ni por las que se refieran a tamaños y formas de uno y otra o a los medios empleados para fabricarlos, articularlos o fijarlos entre sí, se altere la esencialidad del objeto de la patente.

A título de ejemplo, con el fin de dar a conocer de una manera perfectamente clara en qué consiste el referido objeto de la patente, se representa en el dibujo adjunto un caso de ejecución práctica del dispositivo para calcar perfeccionado del modo de que se trata que vamos a describir a continuación.

Como se ve en el dibujo, el dispositivo presenta el marco 1 articulado a la lámina 2 en 3, y provisto de las hembras de broches 4 que permiten su fijación en los machos 5 de los propios broches, fijados en lugar correspondiente de la lámina 2.

Entre el marco 1 y la lámina 2, estando los broches desabrochados, se coloca un dibujo, grabado u otro gráfico, y superpuesta a él la hoja transparente en la cual se ha de reproducir el mismo, de modo que esta hoja transparente



aparece visible por el hueco del marco. Se abrochan las piezas 4 y 5 unas en otras, y el conjunto formado por el gráfico y la hoja transparente queda aprisionado fuertemente en forma que no sea posible el desplazamiento del primero respecto a la segunda, lo cual facilita en gran manera la ejecución perfecta del calco.

Para asegurar la fijación del gráfico y la hoja transparente en el marco, la lámina 2 puede estar provista de una parte de mayor relieve 6 que encaje exactamente con el hueco del marco, o bien puede utilizarse una lámina suplementaria que siendo también igual en formas y dimensiones externas a las correspondientes al hueco del marco se intercale entre la hoja transparente y la lámina 2, por debajo del gráfico, de modo que al aprisionar el marco l los bordes de dicha hoja transparente la deje en tensión sobre la lámina suplementaria que queda encajada en su hueco.

Terminado un calco, puede procederse a la sustitución de la hoja transparente por otra nueva o bien a sustituir tanto la hoja como el gráfico y ejecutar un calco totalmente distinto del anteriormente obtenido.

Lo mismo el marco que la lámina podrán estar protegidos con forros o recubrimiento de cualquier clase, protectores metálicos, aplicaciones de ouero, tela, cintas u otros aditamentos. Los dispositivos de fijación del marco a la lámina rígida podrá consistir en broches, como en el caso representado en el dibujo, o bien en cintas, cordones, pasadores, cerraduras, aldabillas o cualesquiera otros ade-



cuados, sin que estas variaciones produzcan tampoco alteración alguna de la esencialidad del objeto de la patente.

N O T A

Por la patente de introducción a que se refiere la presente memoria descriptiva se REIVINDICA:

5 1.- La explotación exclusiva de un dispositivo para calcar por transparencia, que está constituido esencialmente por un marco articulado a una lámina rígida de modo que sea posible introducir entre ambos un gráfico y una hoja transparente superpuesta a él, en forma tal que quede la
10 hoja visible por el hueco del marco y aprisionada junto con el gráfico por el propio marco al ser aplicado este sobre la lámina rígida a que está articulado, y a la cual el mismo podrá con preferencia fijarse por medio de órganos capaces de realizar tal función.

15 2.- La explotación exclusiva del objeto de la patente, sean cuales fueren las circunstancias que concurren con su esencialidad definida en la anterior reivindicación, cual objeto es:

20 "Un perfeccionamiento en los dispositivos para calcar por transparencia".

Consta



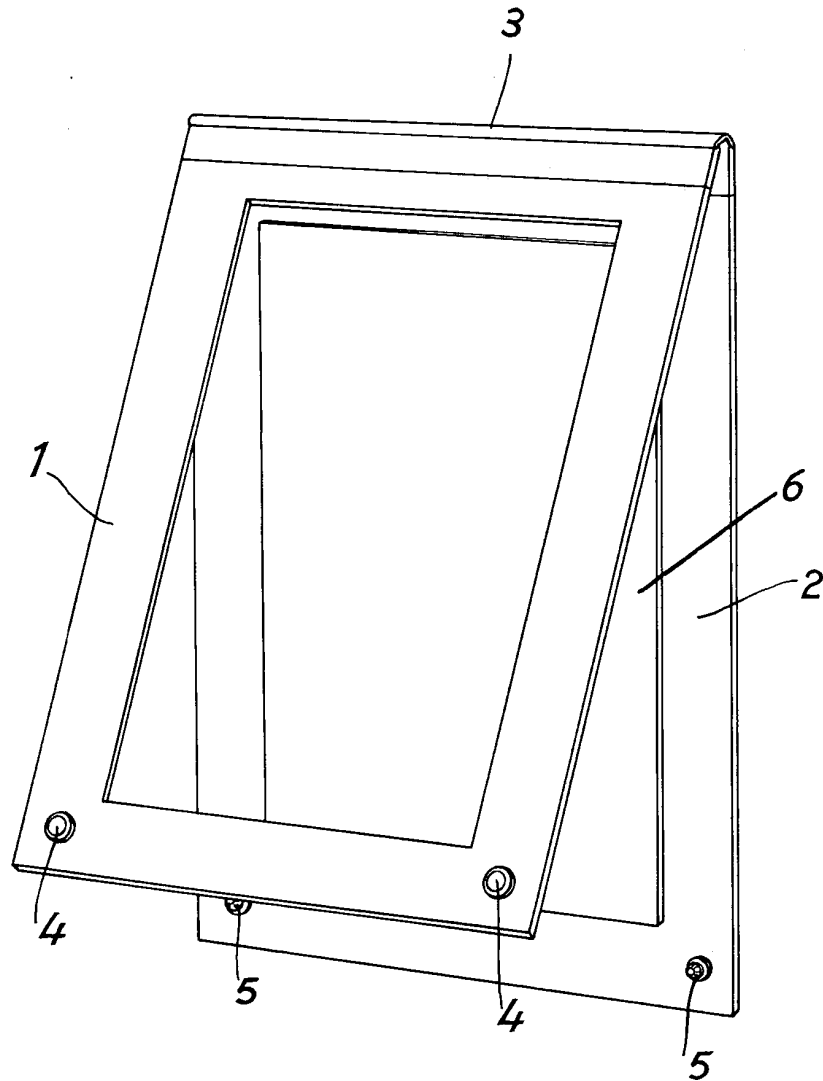
120320

- 5 -

Consta la presente memoria de cinco hojas foliadas, escritas por una sola cara.

Barcelona, 17 de Octubre de 1930.

P. p. de D. Alfredo FOLCH VIDAL,



ESCALA VARIABLE

17 OCT 1930