



120311

MODELO DE UTILIDAD

por 20 años

por "UN DESLIZADOR PARA PATAS TUBULARES DE MUEBLES", a favor de CONSTRUCCION DE APARATOS MECANICOS, S.A., de nacionalidad española, domiciliada en Barcelona, Pº de Gracia 78, 4º, nº 44.

=====

MEMORIA DESCRIPTIVA

Se refiere este Modelo de utilidad a un deslizador, especialmente aplicable a patas tubulares de muebles, que viene a aportar considerables mejoras, de orden funcional, constructivo y práctico, sobre todo lo conocido hasta el momento en tal

5. sentido.

En efecto, es sabido que son muchos los muebles que, en numerosas ocasiones, necesitan transportarse de un lugar a otro. Actualmente, con la tendencia existente a situar en todos los muebles conteras elásticas, este transporte exige el tener que elevar el mueble, lo cual, si aquél tiene un considerable peso, resulta en muchos casos extremadamente dificultoso.

10.

Por tal motivo, es por lo que se ha ideado un utensilio sumamente adecuado para muebles, especialmente para sillas, cuya finalidad primordial es la de facilitar en grado extremo el deslizamiento del mueble, por medio de la colaboración de dicho utensilio, el cual está estudiado especialmente para ello.

15.



1966

120311

Ventaja dimanante del presente deslizador, es que su colocación en el mueble resulta extremadamente rápida y sumamente segura, por la constitución especial del propio deslizador.

- También es esencial en el actual Modelo que su constitución sea a base de material plástico o similar, inyectado y fuertemente adherido a una superficie metálica, constitutiva del deslizador propiamente dicho, a cuyo efecto consta de una base plana dotada de un reborde hemitórico perimetral que es el que permite la sujeción segura entre ambos cuerpos, plástico inyectado y deslizador propiamente dicho.
- 5.
- 10.

- Para su mejor comprensión y mayor facilidad en las descripciones, nos vamos a referir a continuación a un dibujo que se adjunta a la presente memoria y que representa, a título de ejemplo explicativo, no limitativo, un deslizador para patas tubulares de muebles, realizado de conformidad con el presente Modelo.
- 15.

En dicho dibujo, la figura 1 es una vista seccionada longitudinalmente del deslizador en cuestión, en posición de servicio en la pata tubular de un mueble.

- 20.
- La figura 2 se corresponde con una sección transversal del propio deslizador, según el plano de corte A-A de la figura 1.

- Según tales figuras, el deslizador para patas tubulares de muebles, objeto del presente Modelo, consiste esencialmente en una placa plana -1-, destinada a facilitar el deslizamiento del conjunto sobre la superficie del suelo y dotada perimétricamente de un reborde curvado -2- de constitución hemitórica, que va a alojarse en una garganta perimétrica -3- que posee una segunda pieza -4-, constitutiva del deslizador.
- 25.

- La referida pieza -4-, es de constitución cilíndrica, su fondo -5- se ocluye en el interior del deslizador -1-, y lleva una valona perimetral -6-, sobre la garganta -3- referida,
- 30.



AR 1965

- 3 -

120311

- para determinar no sólo aquella garganta de encaje del reborde -2- del deslizador propiamente dicho -1-, sino también para dar lugar a una superficie -7- de apoyo de la pata tubular -8- del mueble, siendo la parte superior de la misma pieza -4-, la que
5. entra a presión de tal modo en el interior de dicha pata.

Todo cuanto no afecte, altere, cambie o modifique la esencia del deslizador descrito, será variable a los efectos del actual Modelo.

N O T A.

10. Se reivindica como objeto de este registro por Modelo de utilidad:
- 1.- Un deslizador para patas tubulares de muebles, caracterizado esencialmente por estar constituido por un cuerpo laminar plano, dotado periféricamente de un reborde curvado, de forma hemitórica,
15. ca, que encaja en la garganta inferior que posee una segunda pieza, encajable a presión en el interior de la pata del mueble, cuyo fondo macizo se ocluye en el alojamiento conformado por la base plana y reborde periférico del deslizador, mientras que posee una valona intermedia que determina la garganta para encaje
20. de aquel reborde, así como un escalón plano de apoyo del extremo de la pata donde se enchufa la referida pieza interna.

Sean cuales fueren las circunstancias que concurren en la esencialidad del Modelo de utilidad definido en la anterior reivindicación, cuyo objeto es:

25. 2.- "UN DESLIZADOR PARA PATAS TUBULARES DE MUEBLES".

Consta la presente memoria de cuatro hojas foliadas, mecanografiadas por una sola cara y de los dibujos unidos a la



1966

- 4 -

120311

misma.

Barcelona, - 3 MAR. 1966

P.A. de CONSTRUCCION DE APARATOS MECANICOS, S.A.,

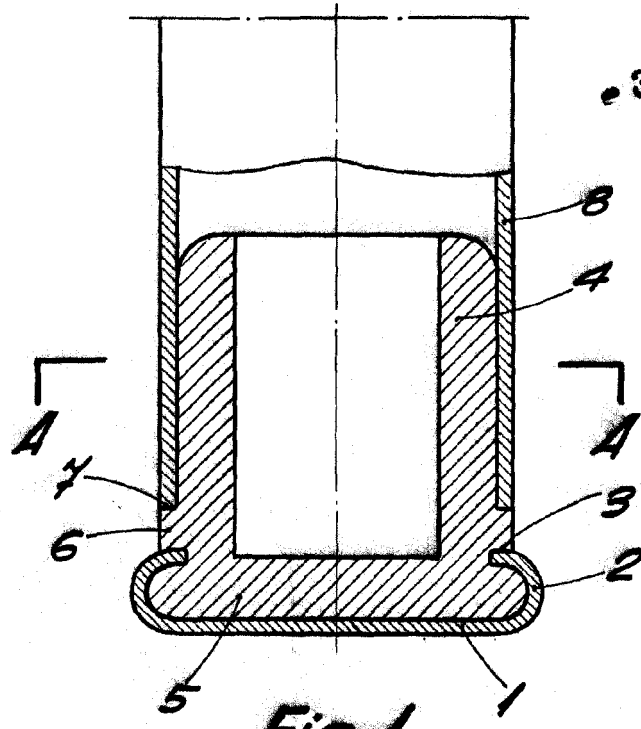


Fig. 1

120311

A-A

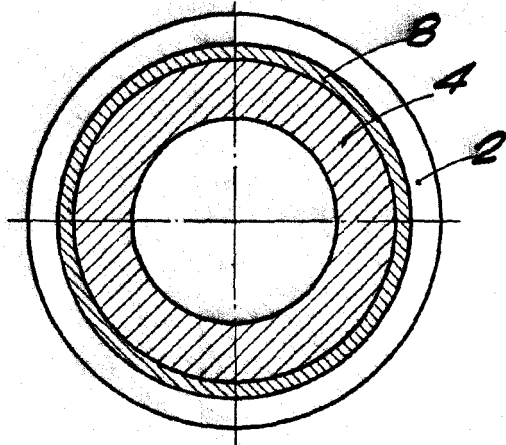


Fig. 2

BARCELONA, - 3 MAR. 1966
P. A.

ESCALA VARIABLE