

120307

2



M O D E L O  
D E  
U T I L I D A D

a favor de Don Jaime VILA CASADESÚS, de nacionalidad española, residente en Barcelona, Vía Layetana, 183, por "AMORTIGUADOR PARA PARTES OSCILANTES DE MUEBLES".

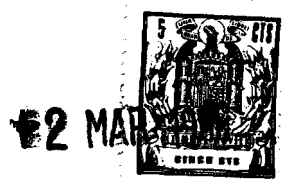
- . -

MEMORIA DESCRIPTIVA

La presente invención se refiere a un dispositivo amortiguador para partes oscilantes de muebles y de una manera especial para camas ocultables, que facilitan las operaciones de plegado y desplegado.

5. Esencialmente el dispositivo amortiguador consta de un bastidor anclado al marco fijo del mueble dotado de un soporte de posición graduable en el que van anclados los extremos de una pluralidad de resortes helicoidales cuyos extremos opuestos están fijados a un soporte corridizo en el propio bastidor, conectado a una biela que lle-
- 10.

120307



va solidario un cuadradillo al que se acopla una platina fijada a la parte móvil del mueble.

5. Para la mejor comprensión de cuanto queda descrito en la presente memoria, se acompañan unos dibujos en los que, tan sólo a título de ejemplo, se representa un caso práctico de realización del objeto de la invención.

10. En dichos dibujos, la figura 1 es una vista en alzado del dispositivo; la figura 2 es una vista en perspectiva del despiece; la figura 3 es una vista en alzado lateral apareciendo acoplado la platina; la figura 4 es un alzado frontal; la figura 5 una vista en planta; la figura 6 es una vista en perspectiva del dispositivo montado sin dicha platina; la figura 7 es una vista en perspectiva de un caso práctico de aplicación del amortiguador a una cama ocultable; y las figuras 8 a 11 son sendas vistas en alzado lateral de las posiciones que puede adaptar el dispositivo, con el fin de situar el cuadradillo a la distancia necesaria según el tipo de mueble a que va acoplado el dispositivo.

20. El amortiguador para partes oscilantes de muebles consta en los aludidos dibujos de una caja -1- dotada de orejas -2- con orificios -3- para la fijación de la misma a la caja del mueble. En el interior de la caja está montado un soporte -4- de posición graduable longitudinalmente y anclado mediante una espiga posterior -5- a la que se acopla una doble tuerca -6-. En el soporte -4- están anclados los extremos de una pluralidad de resortes helicoidales -7-, cuyos extremos opuestos están ensarta-
- 25.

- 3 -  
120307

22 MAR



dos conjuntamente por una varilla -8- fijada a una pieza corredera -9- en el interior de la caja -1-. Esta corredera se prolonga en un brazo -10- articulado al extremo de una biela -11- de la que es solidario un cuadradillo -12- saliente al exterior de la caja a través de la tapa -13-, cubriendo la caja en cuestión una tapa protectora -14-.

5. El cuadradillo -12- va acoplado un brazo -15- que se fija a la parte móvil del mueble, que en el caso representado en la figura 7 es una cama.

10. Partiendo de la posición de plegado de la cama, el amortiguador está en posición de reposo, pero al abatirla para que adopte la posición de extendida, el brazo -15- oscila y, a través del cuadradillo -12- y biela -11-, se transforma este movimiento en deslizante de la corredera -9- que distiende a los resortes -7-, oponiendo así una resistencia al movimiento de despliegue de la cama, para evitar una caída brusca de la misma. Por otra parte, cuando la cama debe volver a su posición de plegado, bastará poco esfuerzo para conseguirlo, pues los resortes -7- ayudan a realizar el movimiento merced a su fuerza de recuperación.

15. La disposición de los componentes del amortiguador permite que éste puede aplicarse en posiciones distintas (figuras 8 a la 11), para variar la posición del cuadradillo que ha de acoplarse al brazo fijado en la parte móvil del mueble, adaptándose así a las variaciones de distancia que pueden presentarse.

20. 25.

120307



Serán independientes del objeto de la invención, los materiales empleados en la construcción de los distintos elementos que la integran, formas y dimensiones de los mismos y cuantos detalles accesorios puedan presentarse, siempre y cuando no afecten a su esencialidad.

5.

- . -

N O T A

Se reivindica como objeto del presente modelo de utilidad:

10. 1. Amortiguador para partes oscilantes de muebles, que está constituido esencialmente por un bastidor unido a la parte fija del mueble en el que está anclado en posición graduable un soporte en el cual van retenidos los extremos de una pluralidad de resortes helicoidales cuyos extremos opuestos están unidos a una corredera montada en el propio soporte, conectada a una biela provista de un tetón saliente no cilíndrico, en el cual puede acoplarse un brazo fijo a la parte móvil del mueble, de forma que la oscilación de éste está regulada por la tensión de los resortes descritos.
15. 2. Amortiguador para partes oscilantes de muebles.
- 20.

La presente memoria consta de cinco hojas folia-

120307-2 MAR



das escritas a máquina por una sola cara.

Barcelona, 2 de marzo de 1966.

JAIME VILA CASADESÚS

p. a.

13444

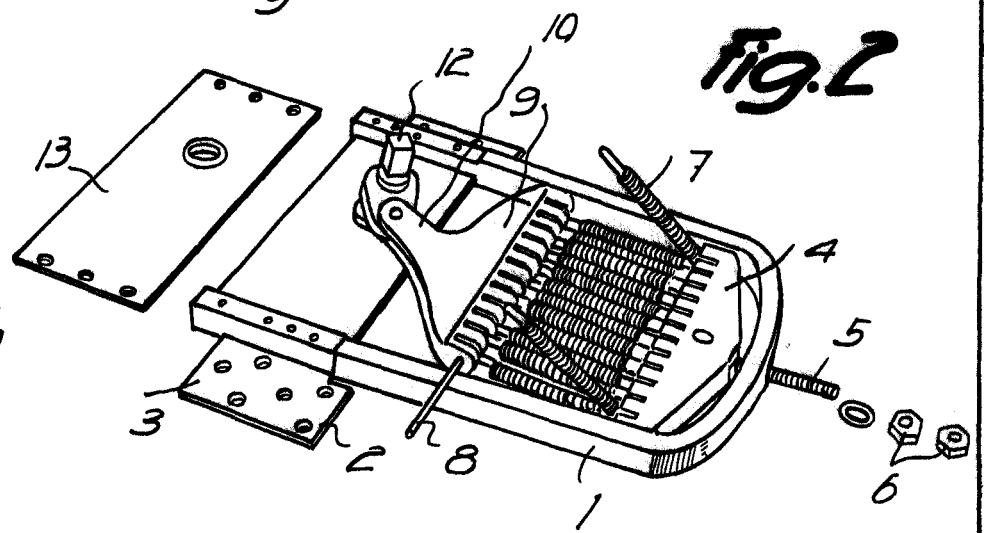
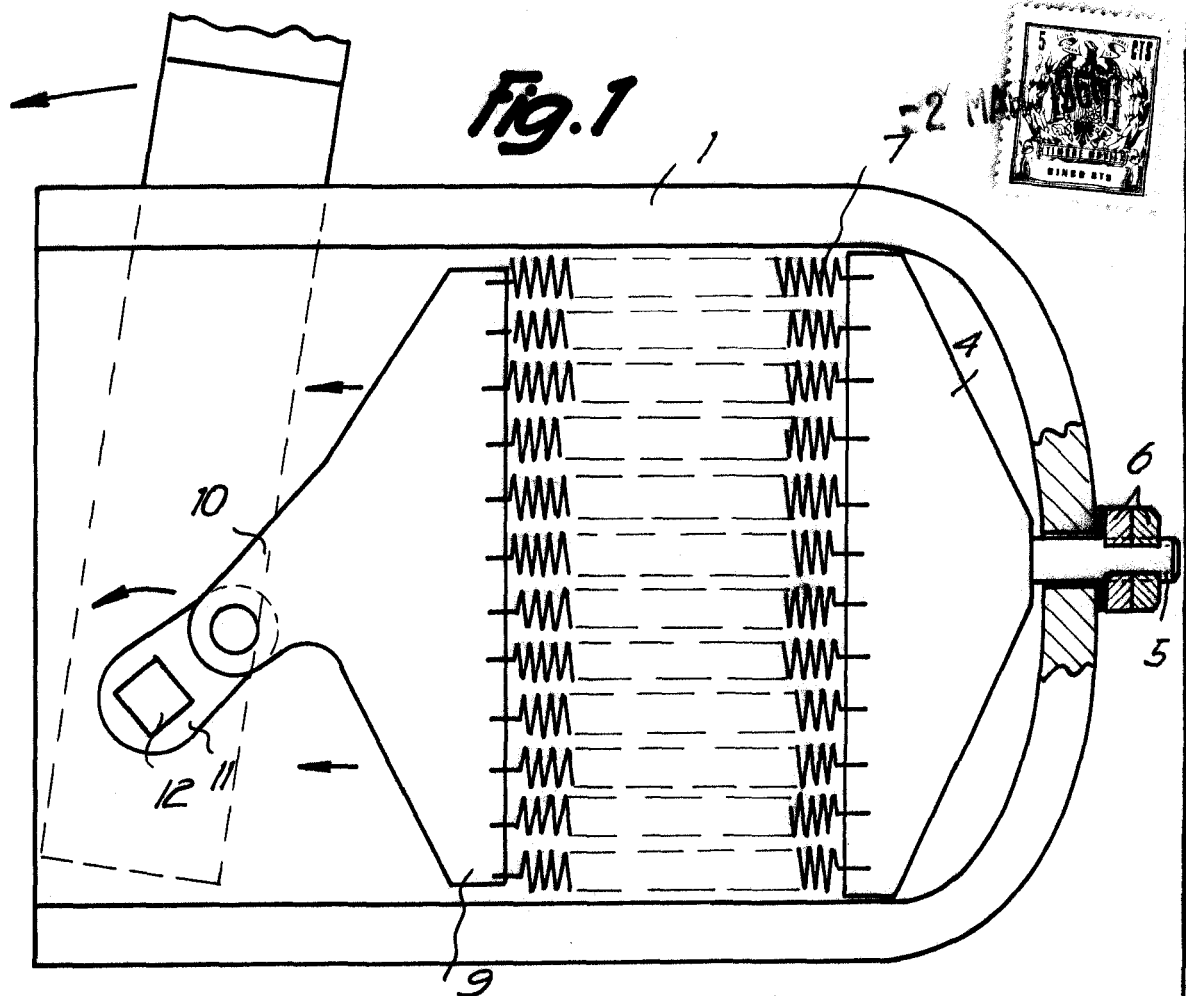
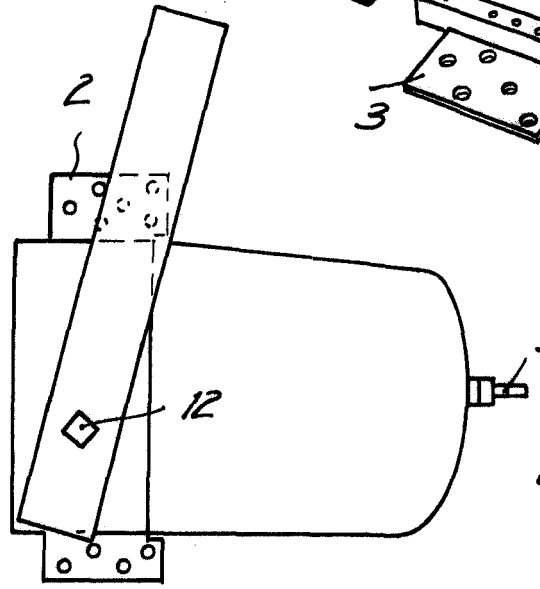


Fig. 3



Barcelona,  
Jaime Vila Casadesus  
p.a.



Fig. 4

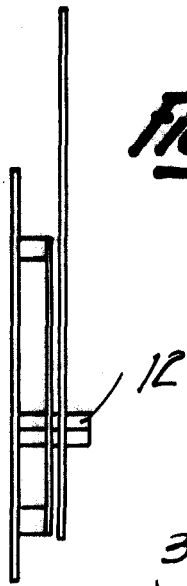


Fig. 5

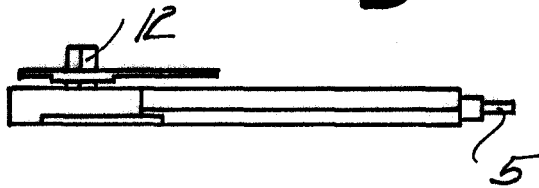
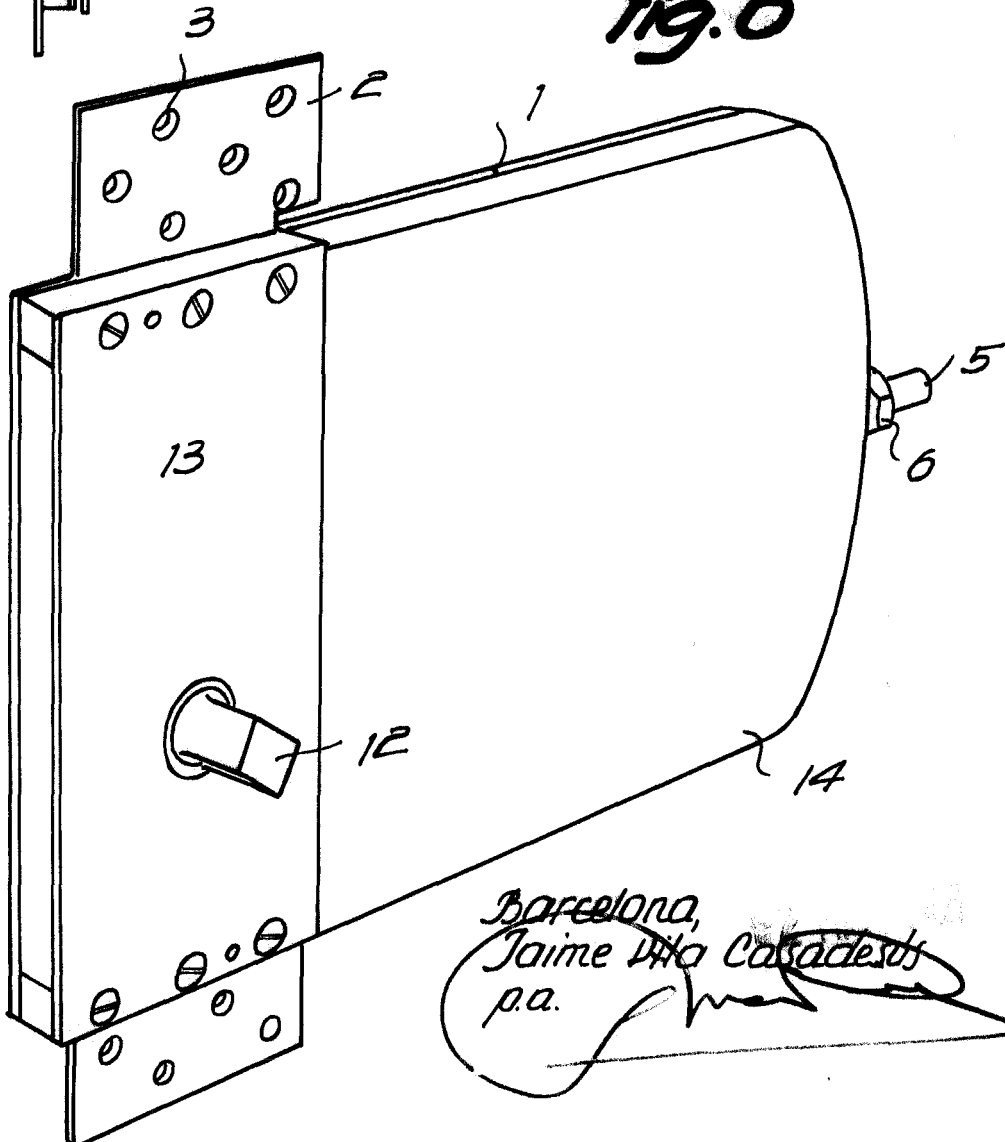


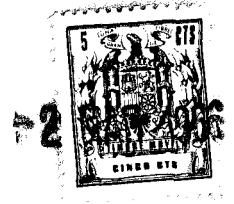
Fig. 6



Barcelona,  
Jaime Vila Casadesús  
p.a.

13444

13444



124307

Fig. 7

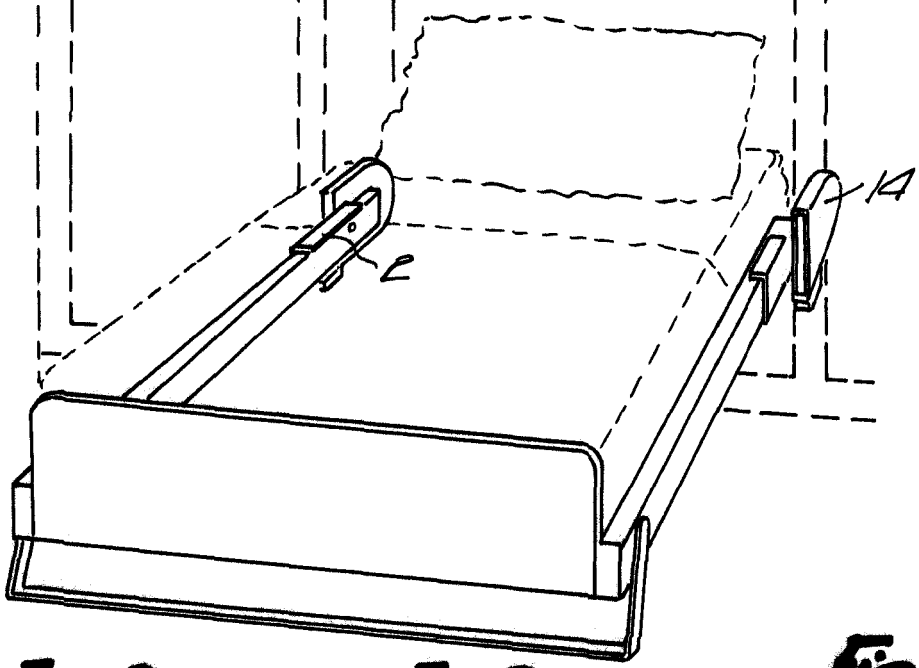


Fig. 8

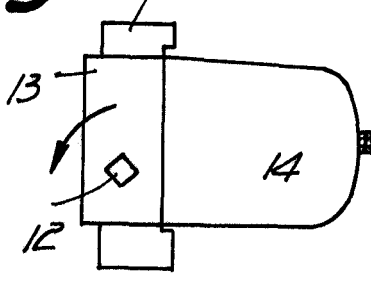


Fig. 9

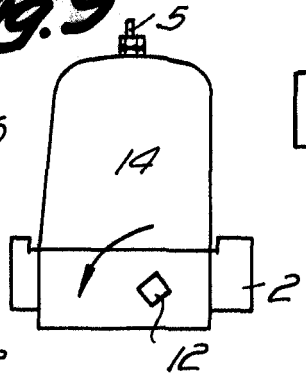


Fig. 10

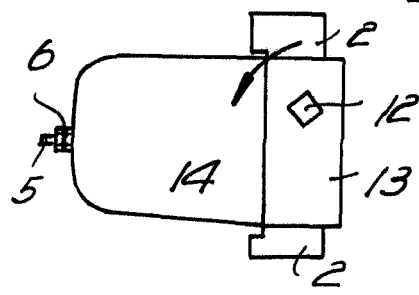
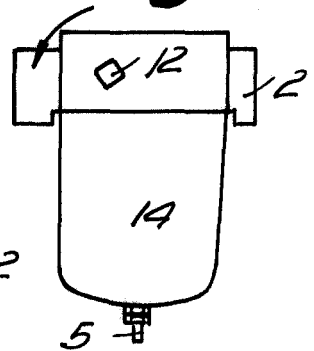


Fig. 11

-2 MAR 1966  
Barcelona,  
Jaime Vila Casadesús  
p.a.