



22 MAR 1900

120305

M O D E L O  
D E  
U T I L I D A D

a favor de Doña María Asunción CLARAMUNT UREÑA y Doña  
María Magdalena NEGRE VILLADELPRAT, ambas de nacionalidad  
española, residentes en San Cugat del Valles (Barcelona),  
calle Villadelprat, 7 por "CAFETERA".

- . -

MEMORIA DESCRIPTIVA

La presente invención se refiere a una cafetera  
de realización sencilla, mediante la cual se consigue una  
infusión perfecta, sin posibilidad de que una vez obtenido  
el jugo, éste tome sabor a quemado como ocurre en cafeteras  
5. conocidas cuando no son retiradas del fuego en el momento  
oportuno.

Esencialmente la cafetera en cuestión consta de dos  
cuerpos acoplables a rosca, uno inferior que constituye el  
depósito del agua y el superior provisto de asa aislante,  
10. con un orificio radial para la salida de la boquilla de

120305

-2 MAR



5. salida de la infusión, quedando dispuesto sobre la boca del depósito un embudo y sobre éste un cazo con el fondo perforado, contenedor del polvo de café ajustando sobre el cazo y a través de una junta hermética y termoaislante una tapa provista de la citada boquilla efectuando la retención de la tapa contra el cazo, el propio cuerpo superior al acoplarse al depósito.

10. Para la mejor comprensión de cuanto queda descrito en la presente memoria, se acompaña un dibujo en el que tan sólo a título de ejemplo, se representa un caso práctico de realización del objeto de la invención.

En dicho dibujo, la única figura es una vista en alzado lateral seccionado longitudinalmente.

15. La cafetera descrita consta en el aludido dibujo de un depósito -1- receptor del agua, provisto de válvula de seguridad -2- y de un cuello -3- roscado exteriormente para acoplamiento de un cuerpo superior -4- con un cuello -5- complementario. El cuerpo -4- está dotado de asa atérmica -6- y de abertura radial -7- con visera protectora -8-.  
20. Sobre el borde del depósito -1- se apoya por una valona radial, un embudo -9- que termina antes de llegar al fondo del depósito y presenta referencias para determinar el nivel de agua necesaria para distintas raciones de infusión. Sobre el embudo se acopla un cazo -10- de fondo perforado, que contiene el café molido. Existe un juego  
25. de cazos de distinta altura correspondientes al número de tazas que desea obtenerse.

Sobre el borde del cazo va colocada una junta

120305

2 MAR



elástica -11-, que además es aislante del calor, de modo que reduce el calentamiento del filtro -12- y de la tapa -13-, con la correspondiente mejora en la calidad de la infusión. Sobre la junta se apoya el filtro -12- y el borde de la tapa convexa -13- dotada de un conducto acodado -14- en el que va acoplada una boquilla -15- que sobresale al exterior por la abertura -7-. La tapa es mantenida sobre el cazo ajustado a presión y herméticamente, por la presión que ejerce sobre ella el cuerpo -4- al acoplarse al depósito -1-.

Una vez llenado el depósito -1- con la cantidad de agua precisa y el cazo con el polvo de café, se coloca el filtro -12- y la tapa -13- ajustando todas las piezas con el cuerpo -4-. Al entrar en ebullición el agua que contiene -1-, la presión creada obliga a ésta a salir a través del embudo y pasar por la masa de polvo de café que contiene el cazo -10-, al que extrae todo su sabor, saliendo el café líquido por la boquilla -15- que lo transvasa al recipiente oportuno. De este modo se consigue que el café líquido no pueda requemarse pues es lanzado fuera del depósito que está sometido a la acción del foco calorífico. Con ello el café obtenido es mucho más puro y no pierde su aroma.

Serán independientes del objeto de la invención los materiales empleados en la construcción de los distintos elementos que la integran, formas y dimensiones de los mismos y cuantos detalles accesorios puedan presentarse siempre y cuando no afecten a su esencialidad.



120305

N O T A

Se reivindica como objeto del presente modelo de utilidad:

5. 1. Cafetera, que consta esencialmente de un depósito que contiene el agua, sobre cuyo borde se dispone un embudo dotado de una valona y en éste un cazo de fondo perforado, que contiene el polvo de café, disponiendo sobre el cazo un filtro y una tapa, que se apoya sobre aquél a través de una junta de hermeticidad y termoaislante cuya tapa presenta un tubo acodado en el que va acoplada una boquilla inclinada para la salida de la infusión manteniendo perfectamente acopladas las piezas descritas, una sobretapa provista de cuello roscado acoplable aun cuello complementario de que está dotado el depósito y provista asimismo de un asa atérmica y una abertura lateral que da paso a la
  - 10.
  15. boquilla de salida.
2. Cafetera.

- Todo ello según queda descrito y reivindicado
25. en la presente memoria descriptiva que consta de cinco

120305

-2



hojas foliadas escritas a máquina por una sola cara.

Barcelona, 2 de Marzo de 1966.

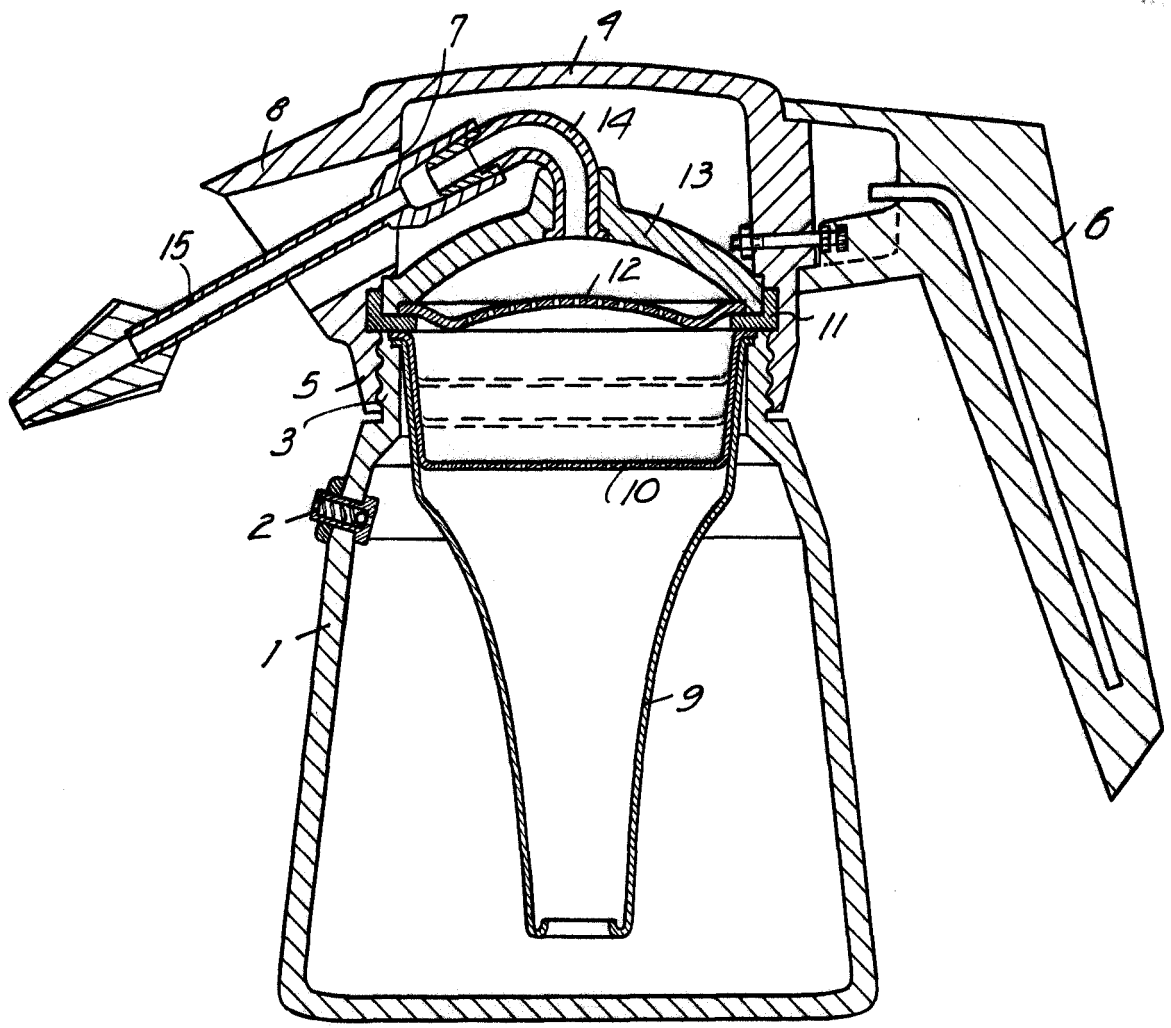
María Asunción CLARAMUNT UREÑA  
María Magdalena NEGRE GILADELPRAT

p.a.

**DA MARIA ASUNCION CLARAMUNT URUEÑA**  
**DA MARIA MAGDALENA NEGRE VILADEPRAT**

*Hoja única*

120385



12437

62 MAR 1906

*Barcelona,*  
*Maria Asuncion Claramunt Urueña*  
*Maria Magdalena Negre Viladeprat*  
*p.a.*