



120296

H.V.

M E M O R I A D E S C R I P T I V A

para una patente de invención por veinte años, por " Una máquina capsuladora " a favor de D. José GONZALEZ-CAMPOS y OTONDO, residente en Jerez de la Frontera (Cádiz) c. Justicia, nº 21.-

=====

La presente invención se refiere a una máquina capsuladora utilizable para la aplicación de capsulas de estaño u otro material similar a los golletes de las botellas y se caracteriza esencialmente por su simplicidad de funcionamiento, por su accionamiento eléctrico y por otras diversas particularidades que resaltarán de la descripción que sigue.

Para la perfecta comprensión del objeto de la patente se describirá a continuación haciendo referencia a los dibujos adjuntos que muestran una forma de realización preferida de la misma. En dichos dibujos:

La fig. 1 es una vista general de la máquina capsuladora.

La fig. 2 es un corte longitudinal axial del mecanismo



1930

- 2 -

1 2 0 2 9 6

de dicha máquina.

15 La fig. 3 es un corte por la línea 4-4 de la fig. 2, considerando la máquina en la dirección de las flechas 3-3.

La fig. 4 es un corte de la máquina por el plano 4-4 de la fig. 2 considerado en la dirección de las flechas 4-4.

La fig. 5 es un corte por el plano 5-5 de la fig. 2 considerado en el sentido de las flechas.

20 La fig. 6 es un corte por el plano 6-6 igualmente considerado en el sentido señalado por las flechas.

Como se aprecia en dichos dibujos la máquina capsuladora está constituida por un pie 7 preferentemente en forma de columna rematado por su extremo inferior por una base ensanchada 8 y un vástago roscado 9 para su sujeción a una mesa o soporte apropiado. En su tercio inferior lleva montada una polea doble 10 que gira sobre el rodamiento de bolas, uno de cuyos tambores recibe la transmisión del movimiento del motor y el otro transmite este movimiento al mecanismo de la máquina capsuladora montado en la cabeza de la columna 7.

25

30

El mecanismo se halla montado sobre una armadura general 11 en forma de horquilla sujeta por su centro a la cabeza de la columna 7 por un tornillo central 12 y pasadores 13 o cualquier otro medio apropiado. Los dos extremos de dicha horquilla forman cojinetes 14 y 15 sobre los cuales gira el conjunto del mecanismo, a excepción de las partes que se indican más adelante sobre rodamientos de bolas 16 y 17 bajo la impulsión del cordón o correa de transmisión 18 que se apoya sobre un acanalamiento 19 practicado en el cuerpo del mecanismo. En el extremo anterior de la horquilla 11 que adopta la forma de un anillo 20 se encuentra fijada por tornillos una boquilla 21 para la introducción del gollete de la botella. El extremo 22 posterior de la horquilla 11 y que adopta igualmente la forma de anillo se encuentra solidamente fijado por medio de una tuerca

35

40



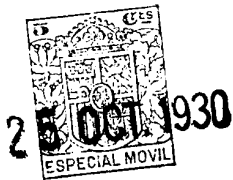
120296

- 3 -

45 23 un cuerpo 24 ahuecado en su interior para permitir el alojamiento del vástago 25' cuya extremidad posterior pasa a través del orificio 26' de la culata del cuerpo 24 que le sirve de eje de deslizamiento. La parte anterior del cuerpo 24 se halla roscada en 25 recibiendo en dicha rosca un casquillo 26 cuyos
50 extremos anteriores se encuentran rebordeados hacia dentro sirviendo ^{de} tope a un casquillo 27 deslizante en la pared interna de la pieza 24 y cuyo casquillo está constituido en si por la prolongación del vástago hueco 28 de la cazoleta 29. A través de este vástago hueco 28 y de su prolongación 27 pasa el vástago
55 26 en toda su longitud, el cual se encuentra rematado en su extremidad anterior por una placa 30 cuyo centro coincide con el eje general del aparato y con el centro de la boquilla 21 y de la cazoleta 29.

 Alrededor del cuerpo 24 y giratorio sobre el mismo por
60 rodamientos a bolas 16, se encuentra un cuerpo de forma general anular 31 sobre cuya superficie externa se encuentra practicado el acanalamiento 19 que recibe la correa de transmisión 18. En la parte anterior de este cuerpo anular 31 se encuentran montados sobre articulaciones de bolas 32 los vástagos 33 que
65 se encuentran en número de seis en el dibujo representado, y dispuestos simetrica y perifericamente alrededor del cuerpo central o envoltura de la máquina 34. En su tercio anterior cada uno de estos vástagos pasan a través de seis ranuras 35 (vease fig. 5) en cada una de las cuales se encuentra dispues-
70 to un sistema de muelles 36 cuya expansión mantiene las vástagos 33 contra la envoltura 34 en su posición de reposo.

 Conforme se aprecia en la fig. 5 este sistema de muelles que se encuentra montado sobre el plato circular 37 es susceptible de recibir una tensión mayor o menor, adecuada a la mayor
75 o menor dimensión del cuello de la botella a encapsular. Para



120296

- 4 -

ello se ha previsto delante de la pieza circular 37 una pieza
38 que adopta la forma anular y que es desplazable sobre su
eje y regulable en posición por el tornillo 39 que la sujeta
en la posición deseada a la pieza anular 40. La pieza 38 po-
80 see seis ranuras curvas 41 en las cuales encajan los vastagos
42 correspondientes a un casquillo 43, en el interior del cual
se encuentra el muelle 36 que acciona sobre el vástago 33. La
sola inspección de la fig. 5 y 2 da perfecta idea del funcio-
namiento del sistema regulador de la tensión de los muelles 36.

85 En el extremo anterior de los vastagos 33 se encuentran
montadas seis piezas 44 constituidas en ebonita, caucho u otra
materia apropiada, de sección trapezoidal y dispuestas sime-
tricamente entre si y libremente giratorias sobre los vástago-
90 mas de estas piezas 43 son tangentes entre sí y forman un
hexaedro regular alrededor de la placa 30 coincidiendo con el
eje de la misma.

Por último los vástagos 33 rematan en sus extremos li-
bres en espigas 45 (vease figs. 2 y 4) que pueden desplazarse
95 radialmente en una pieza circular 46 siguiendo la guía de las
ranuras 47 practicadas en la misma. Esta pieza circular 46 es
asimismo giratoria por estar unida al cojinete de bolas 15 y
17.

La cazoleta 29 se encuentra mantenida en posición por la
100 acción de un muelle 48 dispuesto en el interior de una pieza
49 en forma de casquillo deslizable sobre la pared externa del
casquillo 26 y cuya carrera de deslizamiento se encuentra li-
mitada por la pieza circular 50. La placa de guía 30 se encuen-
tra asimismo mantenida en posición por la acción de un muelle
105 51 que se apoya por una parte sobre la culata de la pieza 24
y sobre el reborde 52 practicado en el vástago 25.



1930

120296

- 5 -

El funcionamiento de la máquina es el siguiente:

Puesto en marcha el mecanismo se introduce una botella con su capsula por la boquilla 21 conforme muestra la fig. 1, apoyando la base de la capsula sobre la placa de guia 30 y ejerciendo presión hacia el interior. La placa de guia 30 al oprimir la base de la capsula contra el tapón de la botella impide que la referida capsula patine. Bajo el efecto de la presión ejercida, antagonica a la acción del muelle 51, la placa 30 se deslizará hacia el interior del aparato y la pared exterior de la capsula estará obligada a pasar a través de las piezas 44 que se encuentran girando rapidamente en movimiento de traslación en virtud del movimiento de traslación de los vastagos 33. El contacto entre la pared externa de la cápsula y las piezas 44 produce en primer lugar el giro de estas sobre si mismas y en segundo lugar la apertura o cierre de los vastagos 33 por su articulación 32 en la medida correspondiente a la periferia del cuello de la botella, plegandose a las irregularidades de la misma. La superficie externa de las piezas 44 alisan y pulen por asi decirlo la capsula plegandola perfectamente a la conformación del cristal y la arista central de dichas piezas correspondiente al diámetro maximo de las mismas, plega y adapta la cápsula en los ranurados del cuello de las botellas. Siguiendo la presión de la botella hacia el interior del aparato, el extremo del cuello de esta llega a apoyar contra la cazoleta 29, la cual, bajo el efecto de la presión se desplaza hacia el interior de la máquina en oposición a la acción del muelle 48, sirviendole de guia el casquillo 49 en su deslizamiento sobre el casquillo 26. Se comprende facilmente que la capsula queda plegada y adaptada en toda su extensión cualquiera que sea esta. Igualmente se comprende que la máquina es adaptable sin ninguna modificación a distintos diámetros y configu-



raciones de los golletes de botella.

140 La máquina es susceptible sin salirse del principio de la invención de algunas modificaciones, en cuanto a su instalación y montaje.

N O T A.-

145 Descrito suficientemente el presente invento lo que se declara como de novedad e invención propia, son las siguientes reivindicaciones:

150 1.- Una máquina capsuladora, caracterizada esencialmente por poseer un cuerpo giratorio, en el cual, se encuentran articulados perifericamente un número de vástagos provistos de medios de guía y de mantenimiento en su posición de reposo por muelles regulables a voluntad, y en cuyos vástagos se encuentran montados elementos libremente giratorios sobre ellos, constituidos preferentemente en ebonita o caucho y adoptando -preferentemente la forma de dos troncos de cono unidos por sus bases mayores y por tanto de sección trapezoidal, encontrándose 155 se en la posición de reposo las aristas de todos estos cuerpos en contacto entre si, formando en conjunto sus ejes un polígono regular cuyo centro corresponde al centro o eje longitudinal de la máquina.

160 2.- Una máquina según la reivindicación 1, caracterizada por poseer elementos de guía y de sujeción de la capsula sobre la botella en el curso de la operación de encapsulado, constituidos por una placa-guía provista de un vástago deslizante en el cuerpo central de la máquina y una cazoleta igualmente deslizante en cooperación con la placa de guía.

165 3.- Una máquina según las reivindicaciones anteriores, caracterizada por encontrarse el plato de guía en el eje longi-



120296

- 7 -

170 tudinal de la máquina y en consecuencia en el centro del polígono formado por los elementos dispuestos en los vástagos en forma tal que sirva de guía a la botella para que esta pase a través de dichos cuerpos, cuyas superficies planas en su movimiento combinado de rotación y traslación adaptan la capsula al cuello de la botella y cuyas aristas adaptan dicha cápsula a los relieves y ranurados del indicado cuello de la botella.

175 4.-Una máquina según las reivindicaciones anteriores, caracterizadas esencialmente por hallarse dispuesta en su conjunto sobre una armazon en forma de horquilla montada a su vez sobre una columna provista de una polea de doble acanalamiento uno de los cuales recibe la correa de transmisión del motor y el otro la correa de transmisión del movimiento al cuerpo giratorio de la máquina.

180 5.- Una máquina capsuladora.- Según se describe y reivindica en la presente memoria descriptiva y se ilustra con los dibujos que a la misma se acompañan.

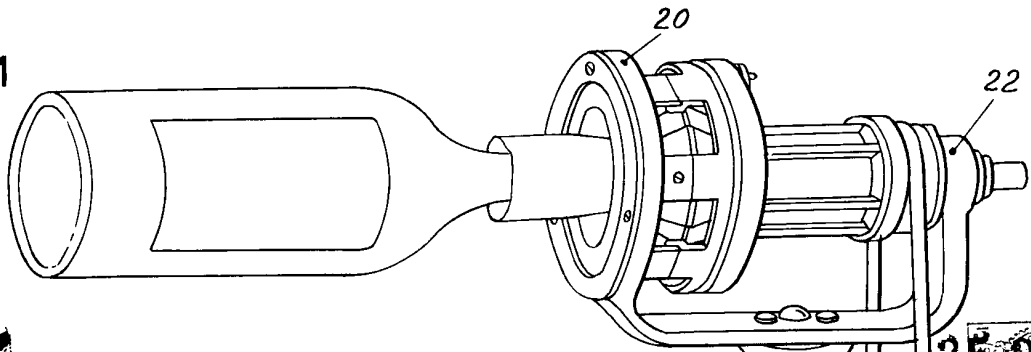
185 Consta esta memoria de siete páginas foliadas y escritas por una sola hoja.

Madrid, á 25 de octubre de 1930.

Leocadio López y López

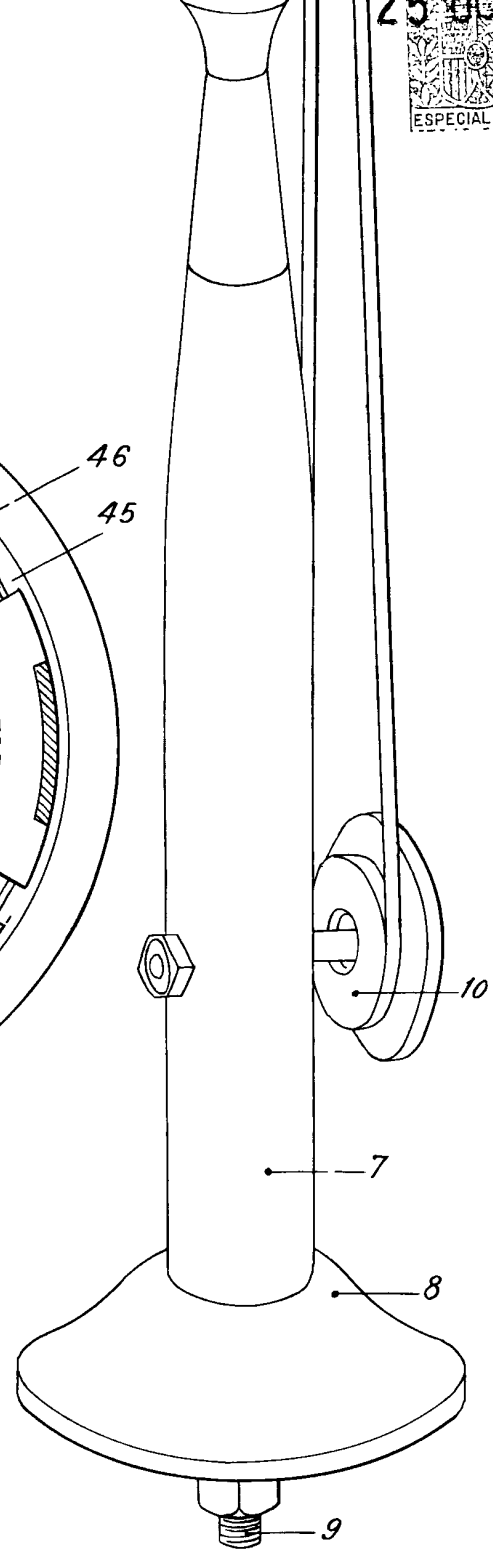
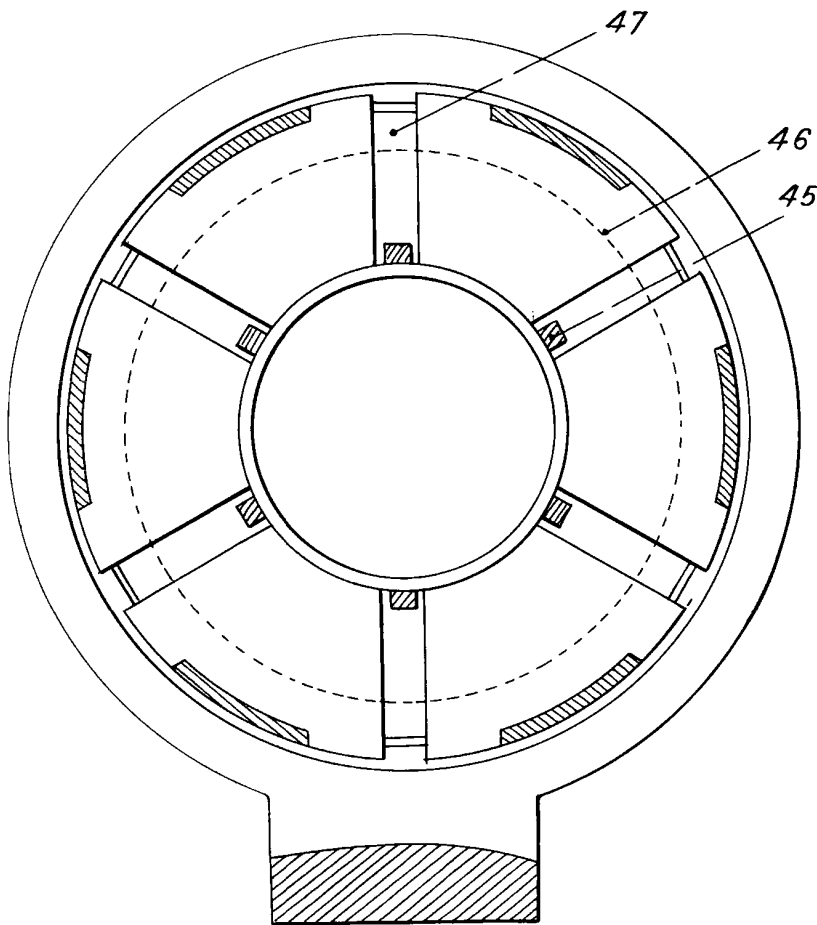
P.P.=

FIG. 1



25 OCT 1930
ESPECIAL MOVIL

FIG. 4



ESCALA VARIABLE
LEOCADIO LOPEZ
P.R. *Armas*

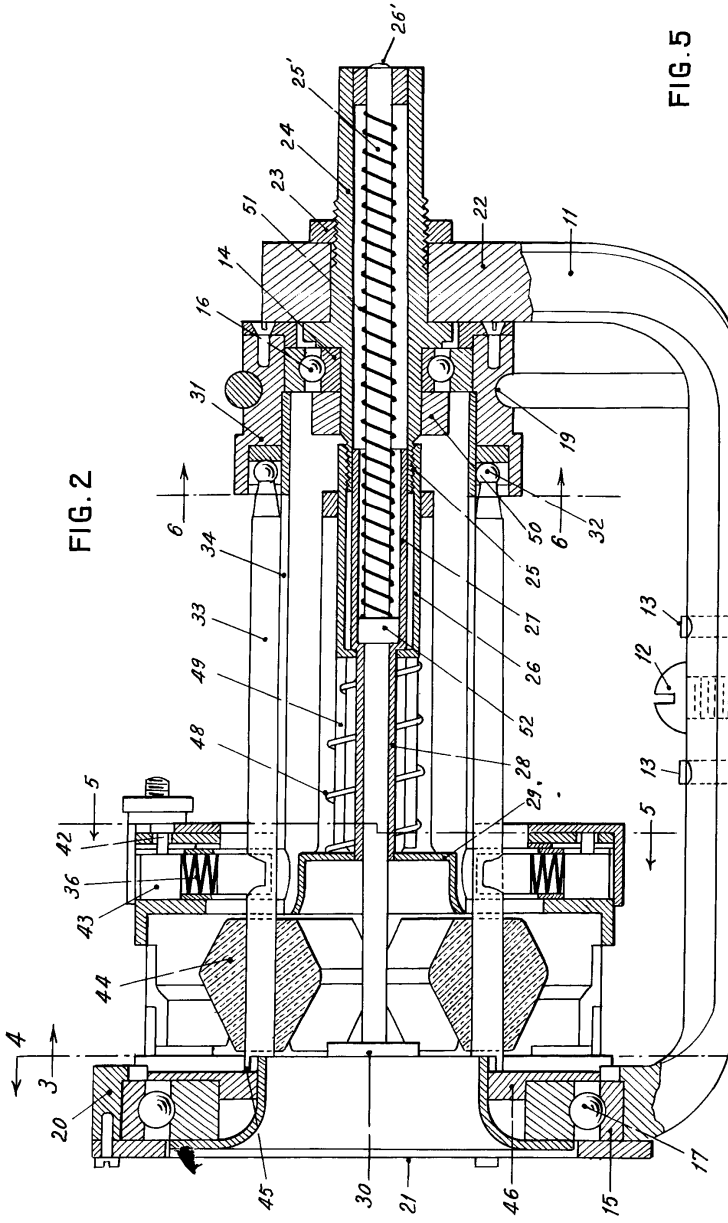
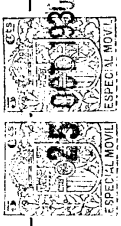


FIG. 2

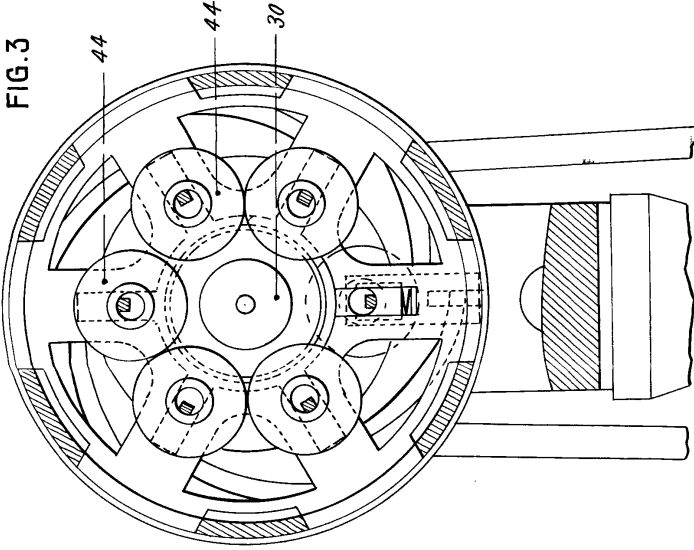


FIG. 3

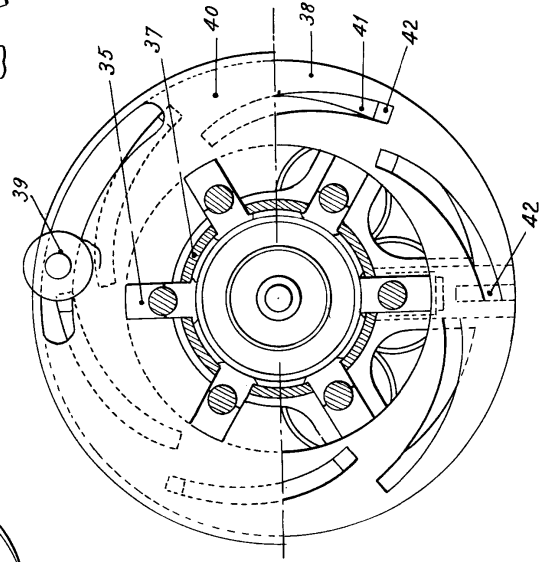


FIG. 5

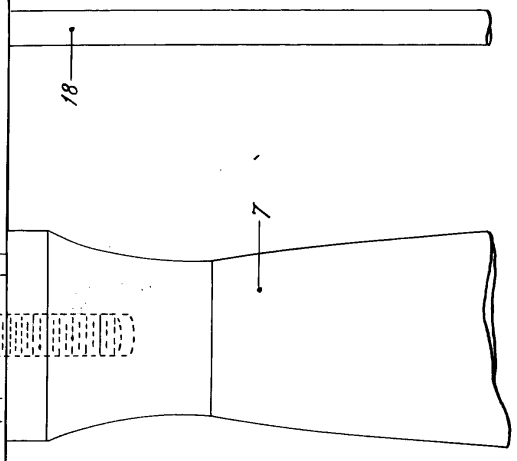


FIG. 6

Campos