



120291

M O D E L O  
D E  
U T I L I D A D

por "UN FOCO PERFECCIONADO PARA PISCINAS", a favor de DON  
ANGEL ALABART MIRANDA, de nacionalidad española, residente  
en BARCELONA, Travesera de Gracia, 220.-

= . =

MEMORIA DESCRIPTIVA

El presente modelo de utilidad se refiere a un foco  
perfeccionado para piscinas.

Más concretamente, en la invención se ha ideado un  
foco especialmente destinado para iluminación interior de  
5. piscinas, del tipo que se dispone sumergido.

En la invención se ha previsto una especial organi-  
zación del conjunto integrante del foco, que permite su colo-  
cación sin precisar perforar la pared de la piscina desde el ex-  
terior tal como actualmente se realiza, quedando notablemente  
10. facilitada la operación de extracción o colocación de la lám-

120291



para.

- Este conjunto comprende un nicho metálico incorporado en el espesor del muro de la piscina, provisto de una pestaña de tope en su embocadura que queda oculta por el enlucido de la otra, fijándose a esta pestaña, un anillo metálico de sustentación, parcialmente oculto también por el revestimiento decorativo de losetas. En el interior del nicho citado, queda dispuesta la lámpara, dotada a su vez de un anillo metálico que circunda su frente difusor, cuyo anillo está ligado por tornillos a la carcasa de la lámpara, provista de junta de estanqueidad. Este anillo circundante del frente difusor de la lámpara, está dotado de medios de fijación que lo relacionan con el anillo de sustentación solidario del nicho. A través de ambos anillos antedichos, circula el agua de la piscina, operando como medio refrigerador de la lámpara.

- El nicho está conectado con la caja de empalmes, situada a nivel del suelo, merced a un tubo de polietileno a través del cual pasan los conductores eléctricos. Las uniones de este tubo blindado con el nicho y carcasa de la lámpara se realiza por prensaestopas adecuados.

La lámpara funciona con corriente de baja tensión, unos 12 voltios aproximadamente, con lo cual se eliminan posibles accidentes.

- En el interior del tubo blindado, se encuentran tres cables conductores, dos de ellos conectados a la lámpara y el tercero conectado a masa, actuando éste como cable de seguridad.



El frente de la lámpara presenta un tallado especial al objeto de lograr una máxima área de difusión de la luz.

5. Con el fin de facilitar la explicación, se acompaña a la presente memoria descriptiva de una lámina de dibujos en la que se ha representado un caso de realización que se cita a título de ejemplo en la descripción.

En los dibujos:

10. La figura 1, es una sección en alzado de la pared de la piscina, mostrando la colocación del foco.

La figura 2, es una vista en perspectiva de un despiece de los elementos integrantes del conjunto.

15. La figura 3, representa una sección en detalle de la organización de la lámpara.

20. Haciendo referencia a las figuras, se aprecia en su realización un foco que comprende un nicho 1, empotrado en el espesor del muro de hormigón 2. El nicho presenta pestaña anular 3, con orificios 4, para recibir a los tornillos 5, de fijación del anillo metálico 6, en el cual queda retenido el anillo 7 de la lámpara 8, merced a una aldabilla giratoria maniobrable por su cabeza exterior 9, y a un tornillo de presión lateral graduable que no se aprecia en el dibujo.

25. La lámpara 8 presenta un frente difusor 10, dotado de un escalón anular 11, protegido por junta 12, contra la que asienta el anillo 7, que se solidariza por tornillos con el anillo 13, de respaldo del escalón



14 de la carcasa 15, existiendo entre dicho escalón y la lámpara una junta de estanqueidad 16.

Los cables conductores 17 y 18, van alojados en el interior del tubo 19, incluido en el espesor del hormigón, y conectado a la caja de empalmes 20.

Este tubo presenta en su unión a la carcasa 15, un prensaestopas 21.

El cable 18 está conectado a masa.

El modelo, dentro de su esencialidad, puede ser llevado a la práctica en otras formas de realización que difieran en detalle de la indicada a título de ejemplo en la descripción y a las cuales alcanzará igualmente la protección que se recaba. Podrá, pues, construirse en cualquier forma y tamaño, con los materiales más adecuados, por quedar todo ello comprendido en el espíritu de las reivindicaciones.

120291



N O T A

Descrito el objeto y utilidad de la presente invención, lo que se declara como no divulgado ni practicado en España, comprende las siguientes reivindicaciones.

5. 1. Un foco perfeccionado para piscinas, caracterizado esencialmente por el hecho de comprender un nicho metálico empotrado en la pared interna de la piscina, y a nivel inferior del agua, el cual comprende una pestaña anular exterior, dispuesta en su embocadura, y dotada de orificios para recibir a los tornillos de unión de un aro metálico soporte del conjunto independiente integrante de la lámpara.
10. 2. Un foco, según la anterior reivindicación, en el que el conjunto de la lámpara, está constituido por la lámpara propiamente dicha y una carcasa metálica en forma de vaso, existiendo entre ambos cuerpos una junta de estanqueidad, y realizándose la unión de lámpara y carcasa a través de tornillos de relación de dos aros metálicos, uno de ellos asentado contra un escalón frontal circundante del frente de la lámpara, y el otro aplicado contra el respaldo de un reborde de embocadura de la carcasa.
15. 3. Un foco, según reivindicaciones 1 y 2, en el que el aro asentado contra el escalón frontal de la lámpara comprende una aldabilla giratoria que engancha en el aro
- 20.

120291



soporte solidario del nicho, quedando complementada esta fijación por un tornillo de presión lateral graduable que opera contra dicho aro soporte, existiendo entre ambos aros, un huelgo suficiente para la circulación del agua de la piscina que actúa como medio refrigerante de la lámpara.

5. 4. Un foco, según las reivindicaciones 1 a 3, en el que los cables conductores conectados a la lámpara quedan protegidos en el interior de un tubo flexible incluidos en el espesor del muro y conectado a la caja de empalmes situada a nivel del suelo, estando uno de dichos cables conectado a masa, actuando como cable de seguridad, realizándose la unión del tubo flexible con la carcasa de la lámpara a través de prensaestopas adecuado.

15. 5. Un foco perfeccionado para piscinas.

Según se describe y reivindica en la presente memoria descriptiva que consta de seis hojas escritas a máquina por una lámina de dibujos.

Madrid, a 11 MAR. 1966

p.a.

JAIME ISERN

120291

Fig. 1

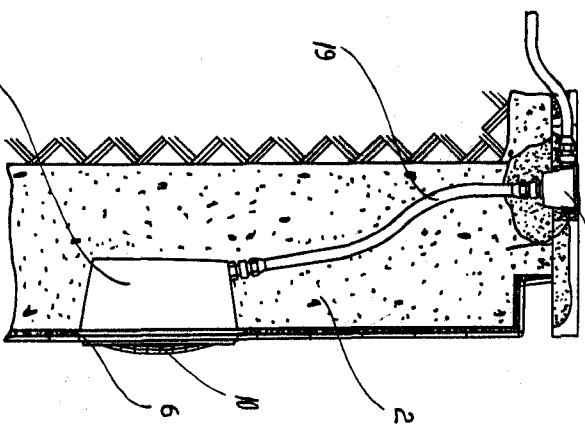


Fig. 2

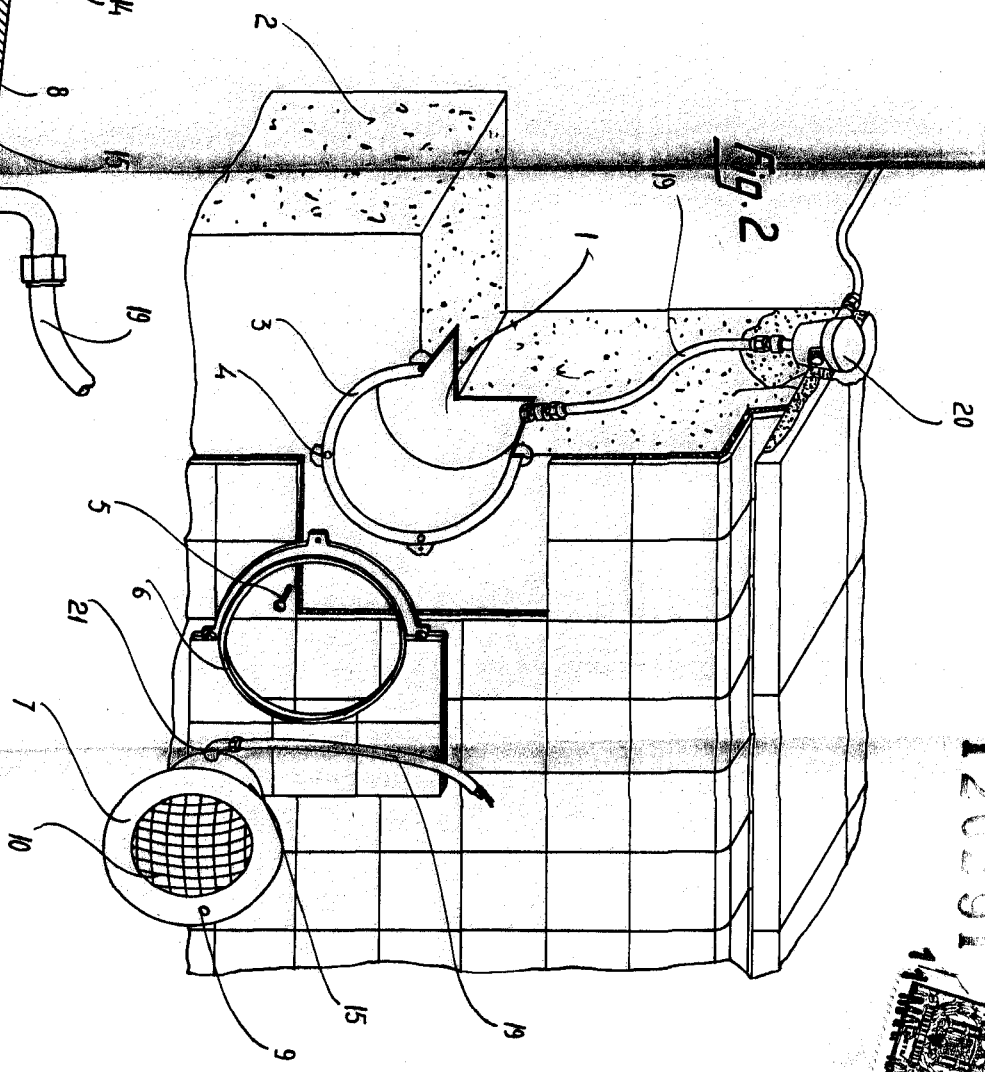
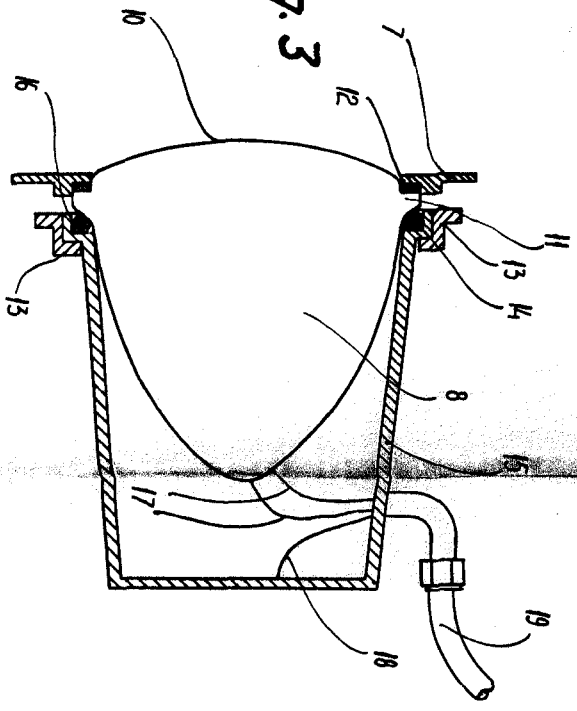
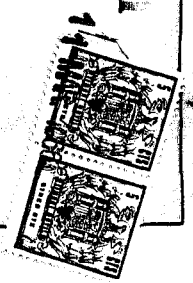


Fig. 3



120291



Hispania

11 MAR 1902  
 Madrid  
 P. P. Jaime Isasa  
 Patentes