

120267



M O D E L O
D E
U T I L I D A D

a favor de Don Antonio RODRÍGUEZ LÓPEZ, de nacionalidad española, residente en Villanueva de Geltrú (Barcelona), Calle Santa Ana, 29, por "CONTADOR DE HUEVOS".

- . -

MEMORIA DESCRIPTIVA

La presente invención se refiere a un dispositivo contador de huevos aplicable a jaulas para la cría de aves y la recolección de huevos, que permite conocer en cada momento el número de huevos que ha puesto cada ave.

5. Esencialmente el contador comprende un dispositivo encauzador de los huevos, situado al final de la pendiente del suelo de la jaula y que conduce los mismos uno a uno por un paso interceptado por uno de los radios de una rueda de brazos montada giratorio libremente debajo de la
10. jaula, de forma que el paso de cada huevo obliga a girar a

120267

26 FEB



5. la rueda en cuestión, conectada mediante una transmisión flexible a un tambor de una escala numerada con la que se halla enfrentada una referencia fija, estando el tambor unido a una rueda de escape, contra la que se apoya una uña de retención para estabilizar las posiciones del tambor correspondientes a las cifras señaladas lo cual permite contabilizar el número de huevos que han pasado por encima de la rueda de brazos radiales.

10. Para la mejor comprensión de cuanto queda descrito en la presente memoria, se acompaña un dibujo en el que, tan sólo a título de ejemplo, se representa un caso práctico de realización del objeto de la invención.

15. En dicho dibujo, la figura 1 es una vista en planta superior del dispositivo, la figura 2 es una vista en alzado lateral y la figura 3 una vista en alzado frontal.

20. El contador de huevos descrito consta en el aludib dibujo de dos guías inclinadas -1- en posición convergente sobre el extremo inferior del suelo enrejado -2- de la jaula, las cuales parten de sendas patinas -3- convenientemente fijados. Estas guías encauzan los huevos hacia un paso situado en el fondo de la jaula por el cual se deslizan uno a uno, e interceptando dicho paso se encuentra uno de los radios -4- que en número de cuatro y espaciados regularmente, se han montado en un árbol girtorio -5-, sostenido por la prolongación de las pletinas -3-, de forma que cada huevo obliga dicho árbol a girar un cuarto de vuelta.

25. El árbol -5- está conectado mediante una banda

1³20267

26 FEB. 1957



5. elástica -6- con un tambor giratorio -7-, dotado de cuatro tetones -8- que sobresalen de una de las caras del tambor y están situados circularmente para recibir la banda -6-. El tambor esta dotado en su superficie de una pluralidad de casillas -9- numeradas correlativamente que al pasar frente a un punto de referencia (ventanilla, flecha, etc.) permiten contabilizar el número de huevos que ha pasado entre las guías -1-.

10. En los tetones -8- está unida una rueda dentada -10- de escape, giratoria alrededor del eje -11- y coaxial respecto al tambor -7-, sobre cuya rueda -10- se apoya la lengüeta elástica -12- que constituye para estabilizar todas las posiciones del tambor y evitar su retroceso.

25. El contador de huevos descrito es muy sencillo, y su funcionamiento se ha ido desprendiendo de la descripción realizada. Gracias a él es posible conocer en todo momento el número de huevos que ha puesto cada ave y llevar facilmente una estadística de su rendimiento.

20 Para evitar la rotura de los huevos, el dispositivo encauzador de los mismos desemboca en un piso acolchado -13- protegido por una barandilla -14-.

25. Serán independientes del objeto de la invención, los materiales empleados en la construcción de los distintos elementos que la integran formas y dimensiones de los mismos y cuantos detalles accesorios puedan presentarse siempre y cuando no afecten a su esencialidad.

120267
Nº O T A



26 FEB

Se reivindica como objeto del presente modelo de utilidad:

5. 1. Contador de huevos, que esta constituido esencialmente por un dispositivo encauzador de los mismos, situado al final de la pendiente del suelo de la jaula, el cual los conduce uno a uno por un paso interceptado por uno de los radios de una rueda de brazos giratoria libremente, solidaria de un árbol montado debajo del suelo de la jaula, cuyo árbol está conectado por una transmisión flexible a un tambor giratorio, dotado en su superficie de una escala numerada correlativamente, susceptible de pasar por un punto de referencia que permite contabilizar las veces que la rueda de paletas es impulsada por el paso de un huevo, disponiendo el tambor en cuestión de una rueda de escape con dispositivo de trinquete para estabilizar las posiciones angulares del tambor e impedir su retroceso.
- 10.
- 15.

2. Contador de huevos.

La presente memoria consta de cuatro hojas foliadas escritas a máquina por una sola cara.

Barcelona, 26 de febrero de 1966.

ANTONIO RODRIGUEZ LÓPEZ,

p. a.

K. PONTI

P. P.

120007

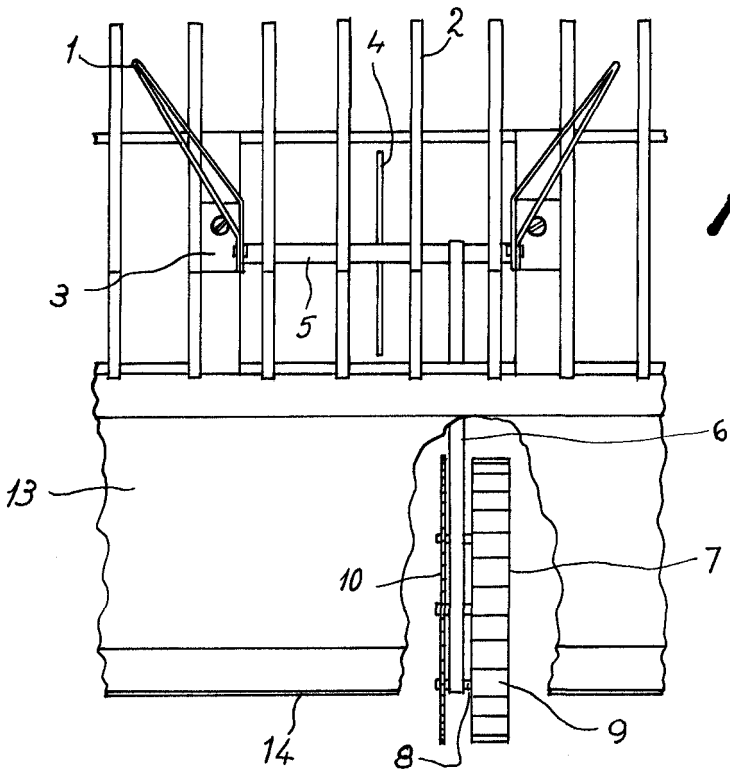


Fig. 1

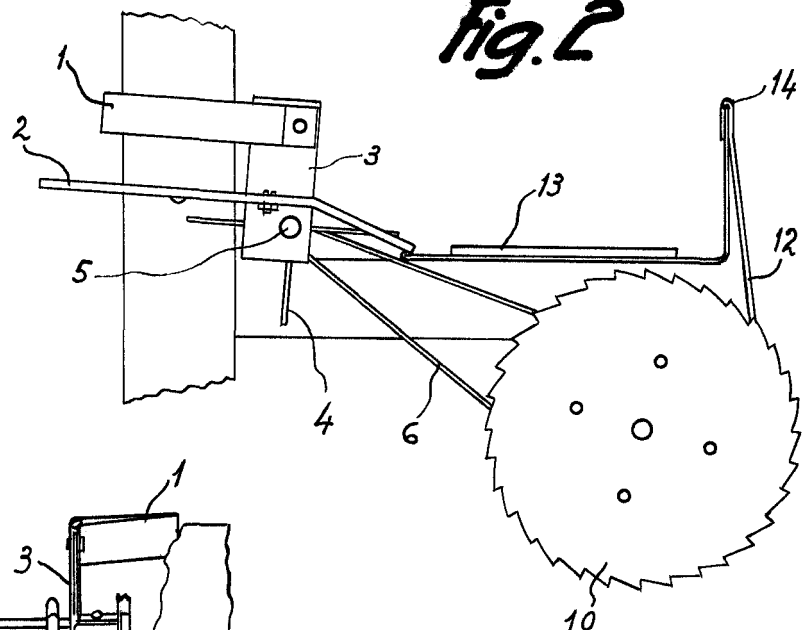


Fig. 2

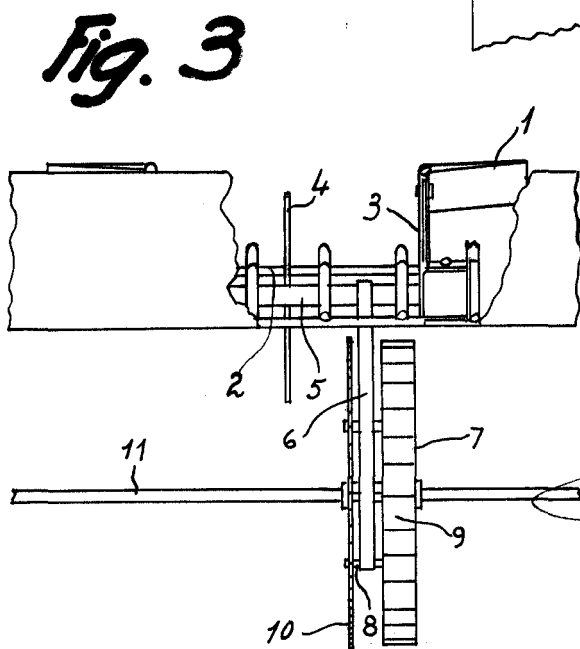


Fig. 3

Barcelona, 6 FEB 1966
Antonio Rodríguez López
p.a.

I. PONTI
P. P.

66391