



MODELO DE UTILIDAD

120259

Grupo 6º, Clase 56ª,

MEMORIA DESCRIPTIVA

sobre:

«UNA COCINA EMPOTRABLE»

Solicitante: SOBERANA, S.A.,
entidad española, establecida en
HOSPITALET DE LLOBREGAT (Barcelona),
Calle General Yagüe, 12.



La presente solicitud se refiere a una cocina emportable, de escasa altura, que puede ser dispuesta en una mesa, otro mueble o superficie cualquiera.

5 En general, las cocinas de gas o eléctricas utilizadas hoy en día, comprenden, además de los "fuegos" u hornillos correspondientes, un horno, constituyendo un mueble de dimensiones relativamente grandes, en lo que se refiere a su altura.

10 Dado que la tendencia actual se dirige hacia los hornos de cocina dispuestos a una altura conveniente para que no sea preciso agacharse para manipular en su interior o verificar su contenido, tales hornos se fabrican de forma independiente de las cocinas propiamente dichas, con lo que éstas quedan reducidas a cajas o cuerpos huecos que contienen en su interior los aparatos productores del calor, que asoman al exterior por la cara superior de dichos cuerpos. 15 Estos suelen disponerse sobre una mesa o superficie análoga, presentando un aspecto poco estético debido a su altura. Además, el espacio que queda entre la caja de la cocina y 20 la superficie de apoyo, se convierte en un depósito de suciedad, bien sea por la que poco a poco se va acumulando debido al polvo que flota en el ambiente, bien sea por los restos de comida que rebosen de las cazuelas en una ebullición violenta.

25 Todos estos defectos quedan eliminados en la cocina objeto de la solicitud y que se caracteriza, esencialmente, por comprender un cuerpo hueco de paredes laterales lisas que, encerrando los aparatos productores de calor, está



adaptado para ser empotrado en un mueble cualquiera, y una placa de recubrimiento de dicho cuerpo provista de aberturas correspondientes a los puestos calentadores o fogones y que lleva montados todos los mandos de modo que sobresalen de la cara superior de la misma.

Otra característica de la cocina de que se trata consiste en que la citada placa de recubrimiento está constituida a manera de bandeja embutida provista de un reborde sobreelevado en todo su contorno, estando delimitadas también las aberturas correspondientes a los fogones, por sendos rebordes de la placa encorvados hacia arriba y quedando dispuestos todos los mandos mencionados en una porción sobreelevada de la placa.

Otra particularidad de la cocina en cuestión consiste en que los citados rebordes encorvados hacia arriba, que delimitan las aberturas de los puestos calentadores, están ajustados a los aparatos productores de calor de modo que impiden la penetración al interior del citado cuerpo de líquidos derramados sobre el fondo de dicha placa de recubrimiento.

A continuación se describe más detalladamente, a título de ejemplo no limitativo, una forma de realización con referencia a los dibujos adjuntos, en los cuales:

La Fig. 1 es una vista de planta de la cocina;
la Fig. 2 es una sección esquemática según la línea II-II de la Fig. 1; y
la Fig. 3 es una sección esquemática según la línea



III-III de la Fig. 1.

La cocina ilustrada comprende una placa de recubrimiento 1, de forma de hexágono irregular, y va provista de cuatro fogones, dos de ellos, referenciados con el número 2, para quemadores de gas, y los otros dos, referenciados con el número 2', para placas eléctricas, aun cuando, como es lógico, el tipo de fogón puede ser cualquiera y el número de los mismos puede también ser variable.

La placa de recubrimiento 1 está constituida por una plancha embutida, con un reborde 3 en todo su contorno y los quemadores de gas se encuentran dispuestos en el fondo de cubetas 4 que comprenden los rebordes 5, a los que ajustan perfectamente los tubos de acoplamiento de los quemadores. Los fogones eléctricos 2' comprenden también rebordes encorvados hacia arriba 5' a los que ajusta perfectamente la placa eléctrica correspondiente.

Los mandos de la cocina se encuentran dispuestos en la parte anterior de la misma sobre la placa de recubrimiento, en una porción 6 de la misma, ligeramente sobreelevada respecto al plano medio de la placa y delimitada por un reborde 7.

La placa de recubrimiento 1 forma pues una superficie ligeramente rebajada, delimitada por el reborde 3 de su perímetro, los 5 y 5' de los fogones, y el 7 de la porción 6 de los mandos, de forma que todo el líquido que caiga sobre ella, no puede derramarse fuera y puede ser fácilmente recogido de la misma.



El cuerpo hueco 8, que forma el cuerpo o caja de la cocina y encierra los aparatos productores de calor, tiene en todo su perímetro un saliente 9 que sirve de elemento de apoyo cuando la cocina es empotrada.

5 Como es lógico, la cocina no se limita a la que queda descrita y representada, ya que puede tener variantes que no afecten a sus características esenciales. Así por ejemplo, la forma de la placa de recubrimiento puede ser, como ya antes se ha dicho, otra cualquiera y asimismo los fogones pueden variar en número y disposición, y ser tanto
10 eléctricos como de gas.

N O T A

El Modelo de Utilidad que se solicita recae sobre las siguientes reivindicaciones:

15 1ª.- Una cocina empotrable, caracterizada por comprender un cuerpo hueco de paredes laterales lisas que, encerrando los aparatos productores de calor, está adaptado para ser empotrado en un mueble cualquiera, y una placa de recubrimiento de dicho cuerpo provista de aberturas correspondientes a los puestos calentadores o fogones y que lleva
20 montados todos los mandos de modo que sobresalen de la cara superior de la misma.

25 2ª.- Una cocina empotrable según la reivindicación 1ª, caracterizada porque la citada placa de recubrimiento está constituida a manera de bandeja embutida provista de un reborde sobreelevado en todo su contorno, estando delimitadas también las aberturas correspondientes a los fogones por sendos rebordes de la placa encorvados hacia arriba y

120259

28 F



quedando dispuestos todos los mandos mencionados en una porción sobreelevada de la placa.

5 3ª.- Una cocina empotrable según la reivindicación 2ª, caracterizada porque los citados rebordes encorvados hacia arriba, que delimitan las aberturas de los puestos calentadores, están ajustados a los aparatos productores de calor de modo que impiden la penetración al interior del citado cuerpo de líquidos derramados sobre el fondo de dicha placa de recubrimiento.

10 4ª.- UNA COCINA EMPOTRABLE, tal y como queda descrito y reivindicado en la presente memoria que consta de seis hojas mecanografiadas por una sola cara y de una lámina de dibujos.

BARCELONA, 28 de Febrero de 1966.

SOBERANA, S.A.
P.P.

J. GOMEZ-ACEBO Y MODET
p. p. Firmado: W. Stäheli Signer

ESCALA VARIABLE

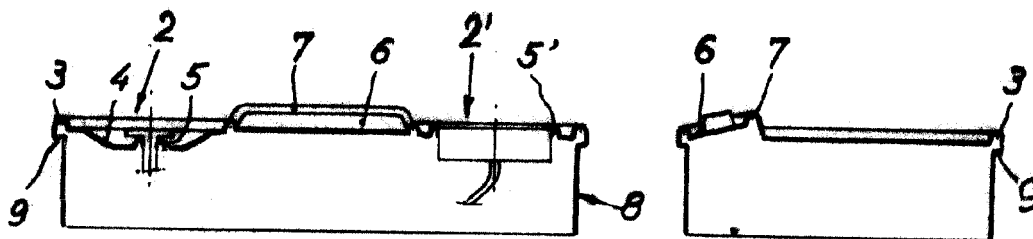
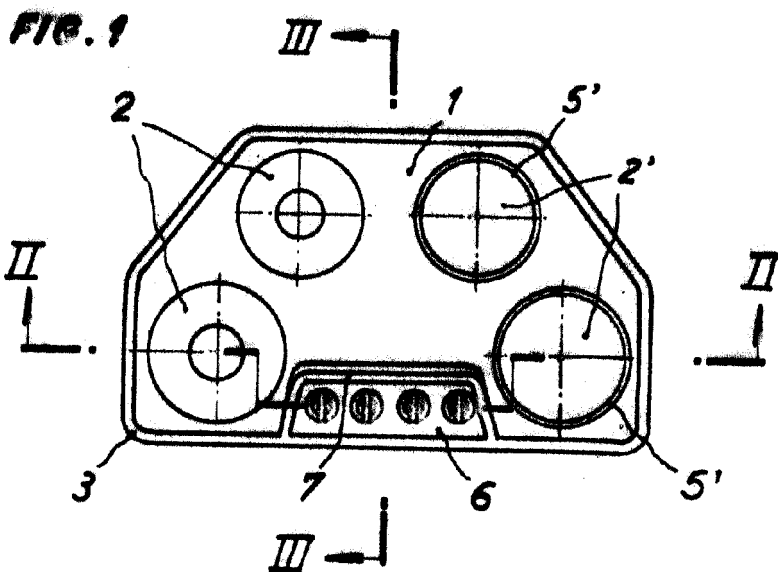


FIG. 2

FIG. 3

BARCELONA, 28 de Febrero de 1966
SOBERANA, S.A.

P.F.

J. GOMEZ-ACERO Y MODET

W. SENGU, Signer