

12 0254

120254



M O D E L O D E U T I L I D A D

a favor de la razón social

HIJOS DE ARTURO SIMON, S.A., sociedad española, do-
5 miciliada en Barcelona, calle Alava nº 112,

por:

" PLACA PERFECCIONADA PARA INTERRUPTORES CONMUTADORES "

-o00o-

M E M O R I A D E S C R I P T I V A

10 El presente modelo de utilidad tiene por objeto,
como su enunciado indica, una placa perfeccionada para interrup-
tores conmutadores, cuya característica esencial es la de es-
tar provista de una fina lámina de recubrimiento que le protege
durante las operaciones de acabado del local en que se instala
15 el interruptor o conmutador correspondiente, cumpliendose los
fines esenciales para los que ha sido concebida esta placa, con
la máxima seguridad y eficacia.

Es sabido que en todo local se efectua la insta-



lación del circuito eléctrico antes del acabado total de la
20 obra, por lo que, en la generalidad de los casos, prácticamen-
te siempre, los albañiles o los pintores que rematan la obra
del local, al actuar sin ningún cuidado, cubren las placas o
escudos de los interruptores o conmutadores de la instalación
eléctrica con pegotes de escayola, yeso o pintura, o bien los
25 rayan o deterioran con sus paletas o instrumentos de trabajo,
con lo que la placa o escudo del interruptor o conmutador de la
instalación eléctrica, queda sucio o deteriorado para siempre.

Los inconvenientes señalados se eliminan y sal-
van ventajosamente con la placa perfeccionada para interruptores
30 o conmutadores objeto de este modelo de utilidad, la cual está
dotada de medios que la protegen en su superficie hasta el momen-
to en que hayan finalizado las obras del local en que se encuen-
tre la instalación eléctrica.

De conformidad con ello, la placa que se precon-
35 za, se caracteriza por constituirse de forma usual, pero en su
superficie externa, o cara vista, se dispone una fina lámina
protectora, preferentemente de material plástico, la cual está
provista, en su superficie o cara de contacto con la de la placa
a proteger, de una fina película de adhesivo que, si bien deter-
40 mina que la lámina protectora quede adherida a la superficie de
la placa, no impide su separación, bastando para ello con levan-
tar uno de los extremos de la lámina y tirar de ella hasta que
la superficie de la placa quede al descubierto en su totalidad.

La lámina plástica de protección de la placa tie-
45 ne la misma forma que la que presente la placa que recubre.

Estas son a grandes rasgos las características
generales de la placa perfeccionada que se preconiza, cuyas ca-
racterísticas se pondrán de manifiesto, más claramente, en la



descripción que a continuación se dá, en la que, para faci-
50 litar su comprensión, se hace referencia a la lámina de di-
bujos adjunta, en la que de manera un tanto esquemática y
tan solo por vía de ejemplo se muestran los detalles princi-
pales de la placa. Estos detalles se dan a título ilustrati-
vo, por tanto esta memoria debe ser considerada sin caracter
55 restrictivo alguno en cuanto a dimensiones, proporciones y
materias se refiere.

En la lámina de dibujos adjunta:

La figura 1 muestra una vista en planta de
una placa con la lámina de recubrimiento protectora, mostrán-
60 dose ésta parcialmente separada de la placa.

En la figura 2 se muestra una vista en sección,
según el plano A-A de la figura 1.

Como se puede apreciar en las figuras enume-
radas, la placa -1- o escudo de los interruptores conmutado-
65 res, se muestra de forma rectangular, aun cuando puede te-
ner cualquier otra de las formas geométricas de las usuales
en estas placas, así como las perforaciones -2- para su fija-
ción y, las aberturas o ventanas -3- en su superficie para
las manecillas o pulsadores. Sobre la superficie o cara vis-
70 ta de la placa -1- se superpone una lámina -4-, preferente-
mente de material plástico, la cual queda fijada a la super-
ficie de la placa -1- por medio de una fina película de adhe-
sivo -5-, pero con posibilidad de fácil separación por trac-
ción de la lámina -4- a partir de uno de sus extremos, opera-
75 ción ésta que se efectúa una vez rematadas las obras del lo-
cal en que se encuentra la instalación eléctrica provista de
interruptores conmutadores dotados de este nuevo tipo de pla-
ca de recubrimiento con la lámina protectora.



De lo expuesto se infiere que el presente mo-
80 delo de utilidad proporciona una placa de recubrimiento o es-
cudo, para interruptores conmutadores, provista de medios que
la protegen de las operaciones de rematado del local en que
se instalen, todo ello con una construcción sencilla y efec-
tiva que puede ser llevada a la práctica con toda facilidad.

85 Se hace constar a los efectos oportunos que
en el objeto de este modelo de utilidad se podrán introducir
todas aquellas variaciones de detalle que las circunstancias
y la práctica pudieran aconsejar, siempre y cuando que, con
las mismas, no se modifiquen las características esenciales
90 de la placa de recubrimiento descrita.

N O T A

Se declara de novedad el contenido de las si-
guientes

REIVINDICACIONES

95 1.- Placa perfeccionada para interruptores con-
mutadores, que se caracteriza por estar provista en su super-
ficie o cara vista, de una fina lámina de plástico que presen-
ta la misma forma que la de la placa sobre la que está super-
puesta, quedando esta lámina unida a la superficie de la
100 placa por medio de una película de adhesivo que permite la
separación de la lámina, tirando de uno de sus extremos, una
vez cumplida su misión de protección de la placa propiamente
dicha.

2.- PLACA PERFECCIONADA PARA INTERRUPTORES
105 CONMUTADORES.

Todo ello tal y como se describe y reivindica
en la presente memoria que consta de cinco hojas mecanografía-



das por una sola de sus caras y se ilustra con la lámina de dibujos adjunta.

110

Barcelona, 25 de Febrero de 1966.

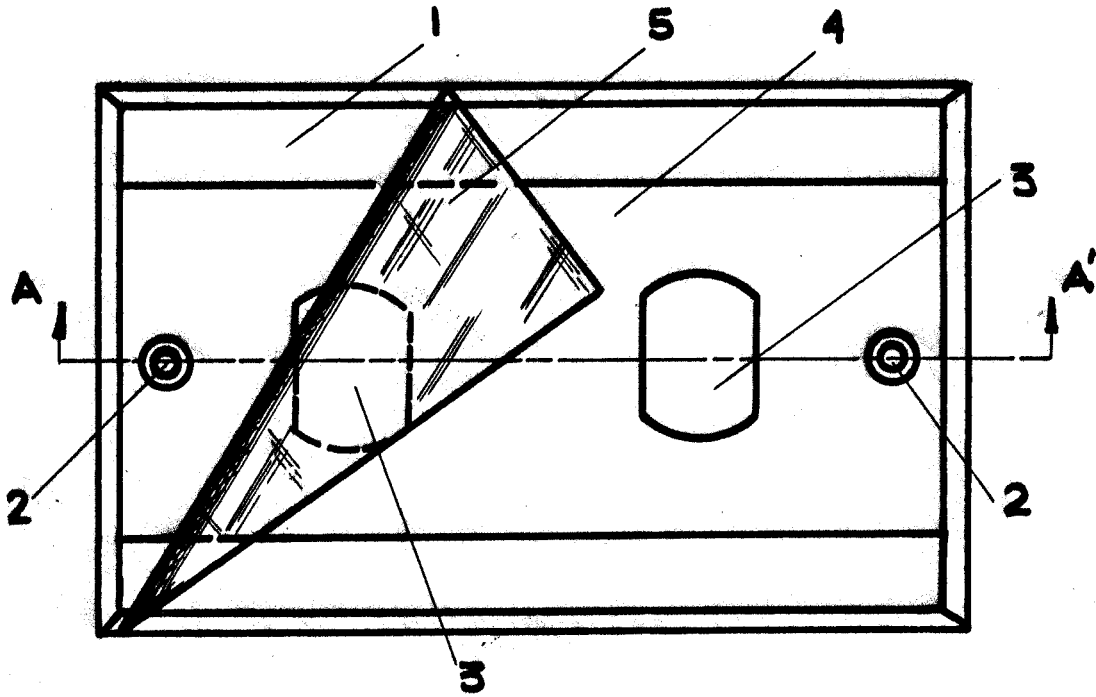
P. PUJOL

P. P.

120254



FIG. 1



ESCALA VARIABLE

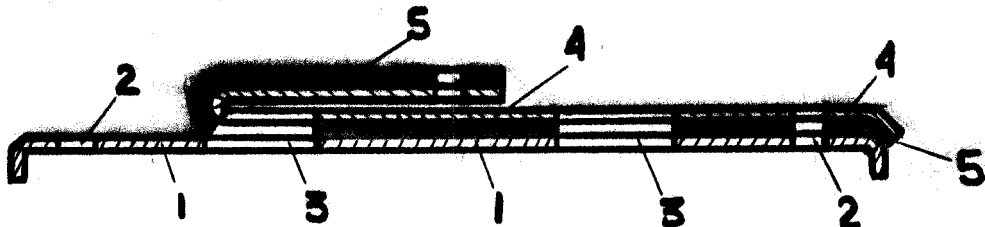


FIG. 2

Barcelona, 25 de Febrero de 1966.

P. PUJOL

P. P.