

120242



MODELO DE UTILIDAD

Que por veinte años para España y sus posesiones se solicita, a favor de SOCIEDAD ESPAÑOLA DEL ACUMULADOR TUDOR S.A. de nacionalidad española, domiciliada en Madrid (España) Gaztambide 49, por: "UN ASA PERFECCIONADA PARA BATERIAS ELECTRICAS "

MEMORIA DESCRIPTIVA

La presente memoria concierne, como su enunciado indica, a la descripción de una nueva asa, particularmente adecuada para ser utilizada en acumuladores eléctricos, con objeto de favorecer su traslado, operación hasta ahora difícil y molesta.

120242

10 MAR



De modo fundamental, el nuevo tipo de asa que se preconiza, está constituida por una anilla de material por ejemplo plástico, de forma rectangular, dotada en una de sus caras, la superior, de un resalte, que favorece su agarre.

10

Este asa, se sitúa dos escotaduras paralelas al efecto practicadas en el borde del recipiente del acumulador, de modo que es corrediza en sentido vertical, para que cuando no sea preciso utilizarla, se pueda desplazar para abajo.

15

La salida del asa de las escotaduras, queda impedida por la presencia de un cuerpo laminar metálico, que se adosa lateralmente sobre la parte del recipiente que comporta las mencionadas escotaduras, Este cuerpo laminar o chapa, puede fijarse por muy diversos medios, entre ellos, a base de disponer que en sus bordes superior e inferior existan varias solapas proyectadas, de las cuales, las inferiores, están algo inclinadas hacia adentro, con objeto de asegurar su anclaje sobre el recipiente.

20

25



Una idea más completa del objeto que constituye este modelo, se obtendrá por la descripción que de los dibujos adjuntos se realizará seguidamente y en los cuales, solo a título de ejemplo, se representa una preferente forma de realización práctica.

30

En dichos dibujos, se muestra en perspectiva, con líneas ocultas señaladas mediante puntos, la instalación del asa propuesta, sobre el recipiente, de un acumulador eléctrico.

35

Según se aprecia en el ejemplo representado, el asa que se preconiza, está constituida por una pieza rectangular, -1- que superiormente conforma el saliente -2- para facilitar su extracción, cuando está en posición retraída.

40

Este asa, aloja sus dos ramas verticales, en las escotaduras -3- al efecto practicadas en el recipiente -4- cuyas escotaduras, se cubren para impedir la salida lateral del asa, mediante la placa de recubrimiento -5- que superiormente cuenta con la pestaña -6- en la que existe la ventana -7- en tanto que inferiormente

45

120242

10 MAR



posee el par de solapas -8- curvadas en forma de "U" hacia adentro, para asegurar el anclaje de la placa.

50

Superiormente, el anclaje mencionado, queda asegurado debido a que la ventana -7- de la placa, se sitúa sobre el resalte de igual forma -9-.

N O T A

El Modelo de Utilidad que por veinte años para España y sus posesiones se solicita, deberá recaer sobre las siguientes :

REIVINDICACIONES

55

1ª. UN ASA PERFECCIONADA PARA BATERIAS ELECTRICAS "

que esencialmente se caracteriza por estar constituida por una anilla rectangular, superiormente provista de un resalte que facilita su agarre, que aloja de modo corredizo sus dos ramas verticales en sendas escotaduras rectas y paralelas dispuestas en un costado del recipiente del acumulador, cuyas escotaduras están cubiertas lateralmente, mediante una chapa plana, que se ancla sobre el recipiente, para impedir la salida de costado del asa.

60

2ª. UN ASA PERFECCIONADA PARA BATERIAS ELECTRICAS

según apartada anterior, que esencialmente se caracte-

120242

10 MAR



65

riza porquela chapa que se adosa lateralmente al recipiente, para asegurar el asa, presenta superiormente una pestaña provista de una ventana, que aloja un resalte existente al efecto en el referido recipiente, en tanto que inferiormente presenta dos solapas curvadas hacia adentro, que se anclan sobre la parte inferior del mismo.

70

3ª. UN ASA PERFECCIONADA PARA BATERIAS ELECTRICAS "

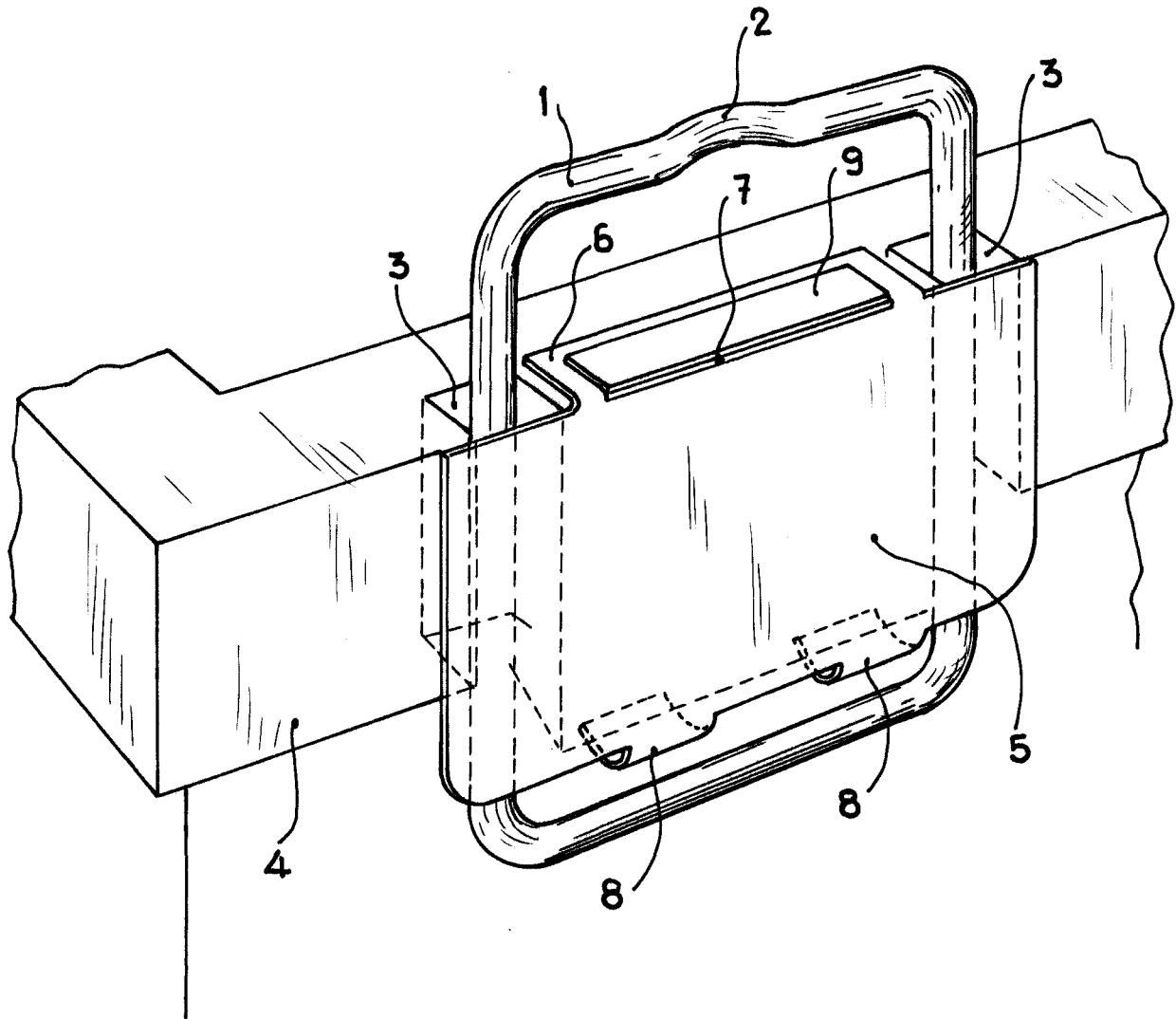
Todo ello según queda descrito y reivindicado en la presente Memoria descriptiva que consta de cinco hojas foliadas y mecanografiadas por una sola cara, a la que la ilustran los dibujos que la acompañan.

Madrid, 10 MAR. 1966

CARLOS BALLESTERO
P.P.

120242

10



Madrid,

10 MAR. 1900

CARLOS BALLESTER

[Handwritten signature]

Escala variable