



120241

MODELO DE UTILIDAD

Que por veinte años para España y sus posesiones se solicite, a favor de SOCIEDAD ESPAÑOLA DEL ACUMULADOR TUDOR, S.A . de nacionalidad española, domiciliada en Madrid (España) Gaztambide 49 por: "ASA PARA ACUMULADORES ELECTRICOS "

MEMORIA DESCRIPTIVA

La presente Memoria concierne, como su enunciado indica, a la descripción de un asa, particularmente adecuada para ser utilizada en acumuladores eléctricos, con objeto de favorecer su traslado, operación hasta ahora difícil y molesta.

10 MAR



120241

La nueva asa que se preconiza, de modo fundamental, está constituida por una pieza, por ejemplo de material plástico, de forma de "U" invertida, en cuyo tramo central existe un resalte que favorece su agarre.

10 Este asa, sitúa sus dos lados rectos en sendos taladros paralelos, al efecto practicados en dos costados enfrentados del recipiente del acumulador, de modo que sean corredizas sobre los mismos, para asegurar que cuando no se precise utilizar las asas, se puedan desplazar hacia abajo .

15 Inferiormente, las ramas paralelas de la pieza en "U" invertida que constituye el asa, están roscadas, recibiendo unos topes a modo de tuercas, que impiden la salida total del asa, puesto que apoyan en la parte inferior del recipiente.

20 Una idea más completa del objeto que constituye este modelo, se obtendrá seguidamente por la descripción que de los dibujos adjuntos se realizará a continuación, y en los cuales, solo a título de ejemplo, se representa una preferente forma de realización .

25

120241

10 MAR



, En dichos dibujos, se representa una perspectiva del nuevo asa, ya instalada sobre el recipiente del acumulador.

30

Según se aprecia en estos dibujos, el asa propuesta -1- adopta forma de "U" invertida, presentando superiormente un resalte -2- que facilita el agarre del asa cuanto está en posición retraída.

35

Este asa, aloja sus dos ramas paralelas en los taladros -3- al efecto practicados, en por ejemplo, dos lados enfrentados del recipiente -4- del acumulador, de modo que sean corredizas sobre los mismos, para asegurar su extracción y retraimiento.

40

La salida del asa de su emplazamiento, queda impedida por la presencia de los topes -5- que a modo de tuercas roscan sobre los extremos de las ramas paralelas del asa -1- .

N O T A

En resumen, el Modelo de Utilidad que por veinte años para España y sus posesiones se solicita, deberá recaer sobre las siguientes:

REIVINDICACIONES

120241

10 MAR



50

esencialmente se caracteriza por estar constituida por una pieza en forma de "U" invertida, centralmente provista de un resalte que facilita su agarre, que aloja de modo corredizo sus dos ramas paralelas, en sendos taladros al efecto dispuestos en los costados del recipiente de la batería, a la cual queda vinculada el asa, por el hecho de roscar en los extremos de estas ramas, unas piezas de tope, en función de tuercas, que impiden su extracción total, al apoyar en la parte inferior del recipiente.

55

2ª. ASA PARA ACUMULADORES ELECTRICOS

Todo ello según queda descrito y reivindicado en la presente memoria, que consta de cuatro hojas foliadas y mecanografiadas por una sola cara, a la que la ilustran los dibujos que la acompañan.

Madrid,

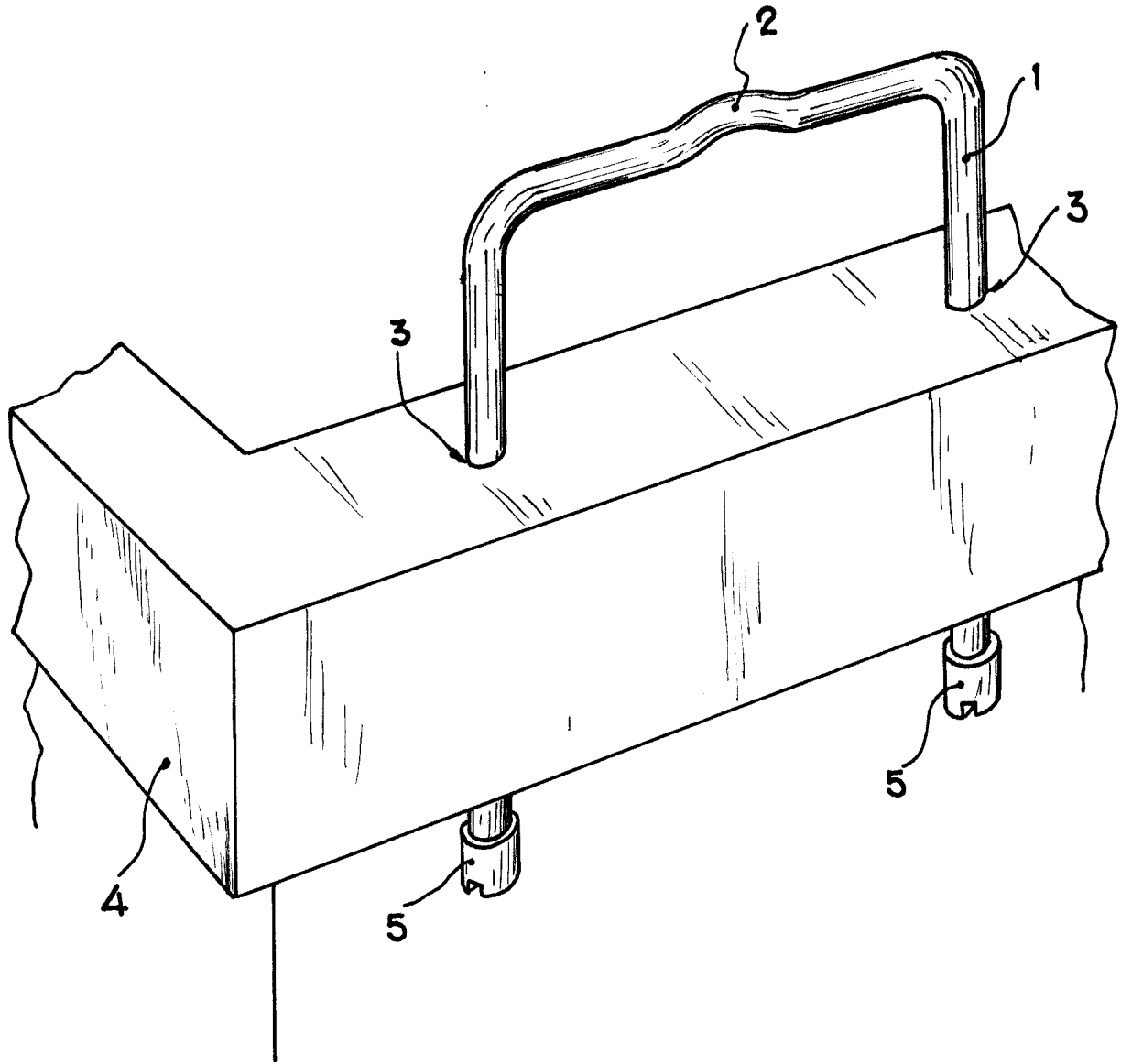
10 MAR. 1966

CARLOS BALLESTERO

P.P.



120241



Madrid, 10 MAR. 1966

CARLOS BALLESTERO
P.P.

Escala variable