

120240

MEMORIA DESCRIPTIVA

D. Leoncio URABAYEN.- PAMPLONA.



PATENTE DE INVENCION

por 20 años

para "Una balanza automática registradora con ejes entre puntos"-----

a favor de D. Leoncio URABAYEN, de nacionalidad española, domiciliado en PAMPLONA, calle de José Alonso, nº 2.

-----

MEMORIA DESCRIPTIVA

La presente memoria descriptiva se refiere a una patente destinada a garantizar la propiedad y la explotación exclusiva de una balanza que funciona sin pesas ni resortes, mediante un sencillo sistema de compensación, y se  
5 caracteriza particularmente por llevar todos los ejes que soportan los órganos activos montados entre dos puntos.

La referida balanza se compone esencialmente de tres partes: un mecanismo compensador, otro registrador y un tercero destinado a soportar la mercancía que vaya a pesar-  
10 se.

Para mayor claridad se describe a continuación un caso de ejecución de la balanza, representado en el dibujo adjunto



que constituye solamente un ejemplo sin más alcance que el de facilitar la comprensión del aparato.

El mecanismo compensador está formado por un contrapeso 1, suspendido verticalmente de un eje 2 y abandonado a la acción de la gravedad. Sobre el mismo eje va montada una polea 3 cuyo diámetro se halla en determinada relación con la longitud del contrapeso. Una cinta metálica 4, sujeta a dicha polea, tira de ella haciendo elevarse al contrapeso hasta alcanzar su posición máxima, que es la horizontal.

El mecanismo registrador lo forman un cuadrante 5, sujeto al mismo eje que el contrapeso y que, por tanto, gira con éste. El cuadrante transmite su movimiento a un piñón 6, montado sobre el eje 7, que da una vuelta completa, arrastrando consigo al disco 8 que, debidamente marcado, acusa el peso de la mercancía, a la vez que su precio.

El mecanismo que soporta la mercancía está formado por un platillo 9, suspendido del eje 10 por medio de una polea 11 que soporta la cinta metálica 4, sujeta a la polea 3.

Los ejes 2, 7 y 10 van montados entre dos puntos.

El mecanismo registrador podría simplificarse substituyendo el cuadrante 5 por una sencilla aguja capaz de señalar, sobre un cuadrante graduado en el cual la misma se desplazara en consonancia con el desplazamiento del contrapeso 1, el valor de la pesada.

El funcionamiento de la balanza cuya patente de inven-



ción se solicita es el siguiente: Colocado el objeto que se quiere pesar sobre el platillo 9, su peso hace descender a este y tirar de la cinta metálica 4, moviendo así la polea 3, que arrastra al contrapeso 1 hasta un punto cuyo esfuerzo compensa el del peso del objeto colocado sobre el platillo 9. El movimiento así producido en el eje 2 es transmitido por medio del cuadrante 5 al eje 7, gracias al piñón 6. Gira entonces éste y con él el disco 8, hasta marcar el peso exacto y el precio del objeto colocado sobre el platillo 9.

Esta balanza, según podrá colegirse de la descripción que de ella se acaba de hacer, presenta importantes ventajas sobre las hasta ahora conocidas. En primer lugar, su sencillez hace rebajar considerablemente el coste de fabricación, permitiendo llegar con ello a un precio sumamente económico de venta, lo cual se traduce en la posibilidad de un uso mucho más general de estos aparatos.

En segundo lugar, la sencillez de su construcción y la carencia de órganos que puedan resentirse, como por ejemplo los resortes, la hace de una duración ilimitada y de un uso continuo, ya que la necesidad de reparaciones ha de ser mucho menor.

En tercer lugar, su sensibilidad es mayor que en todas las conocidas, ya que en ella las pérdidas por rozamiento son mucho menores.

En cuarto lugar, su precisión es grandísima, pues, por la dicha anterior carencia de pérdidas y por la igual-



dad de las fuerzas que en ella entran en juego, es posible llegar a fracciones todo lo pequeñas que se quiera.

En quinto lugar, la igualdad en las pesadas es completa, porque no hay en ella elemento alguno de variación que pueda influir en el resultado haciéndolo distinto en cada caso.

En sexto lugar, esta balanza indica los pesos con la misma claridad y comodidad que otras mucho más caras y complicadas.

10 Las ventajas anteriores se derivan de la aplicación a la presente balanza de la teoría de la romana, en virtud de la cual va aumentando progresivamente el brazo de palanca de su contrapeso, y del sistema empleado para soportar los ejes giratorios, que van montados entre dos puntos.

15 Como se comprende dentro de la constitución general definida de la balanza, podrá esta presentar en la práctica variaciones de tamaño y forma de sus órganos componentes o de naturaleza y calidad de los materiales empleados en la construcción de las mismas, sin que se altere la esencialidad del  
20 objeto de la patente.

#### N O T A

Por la patente de invención a que se refiere la presente memoria descriptiva se REIVINDICA:

1.- La propiedad y la explotación exclusiva de una balanza registradora automática, constituida esencialmente  
25 por un platillo, soporte de los objetos que se han de pesar,



pendiente de una cinta o cable que pasa por una polea superior y va a terminar en un órgano capaz de ser accionado por la propia cinta o cable de modo que haga girar un eje portador de un contrapeso compensador de lo pesado pendiente de un vástago que ocupa en la inactividad de la balanza la posición vertical, de lo que resulta que cuanto más se aparta el vástago de dicha posición vertical mayor es el brazo de palanca del contrapeso y por consiguiente la fuerza opuesta al objeto pesado hasta establecer el equilibrio, caracterizándose además la propia balanza por llevar sus ejes giratorios montados entre dos puntos, y por poseer un órgano registrador de la pesada combinado con el eje del citado contrapeso.

2.- La propiedad y la explotación exclusiva en una balanza tal como la especificada en 1, de la disposición consistente en fijar y arrollar la extremidad de la cinta o cable a una polea fija al eje portador del vástago con contrapeso.

3.- La propiedad y la explotación exclusiva en una balanza tal como la especificada en 1, del empleo de un sector dentado fijado al eje de giro del vástago con contrapeso, engranado con un piñón fijado en un disco graduado indicador de pesadas, de modo que este disco esté obligado a girar por intermediación del citado sector, a proporción del giro del eje del contrapeso.

4.- La propiedad y la explotación exclusiva del objeto de la patente, sean cuales fueren las circunstancias que concurran con su esencialidad, definida en las anteriores rei-



- 6 -

vindicações, siendo dicho objeto:

"Una balanza automática registradora con ejes entre puntos".

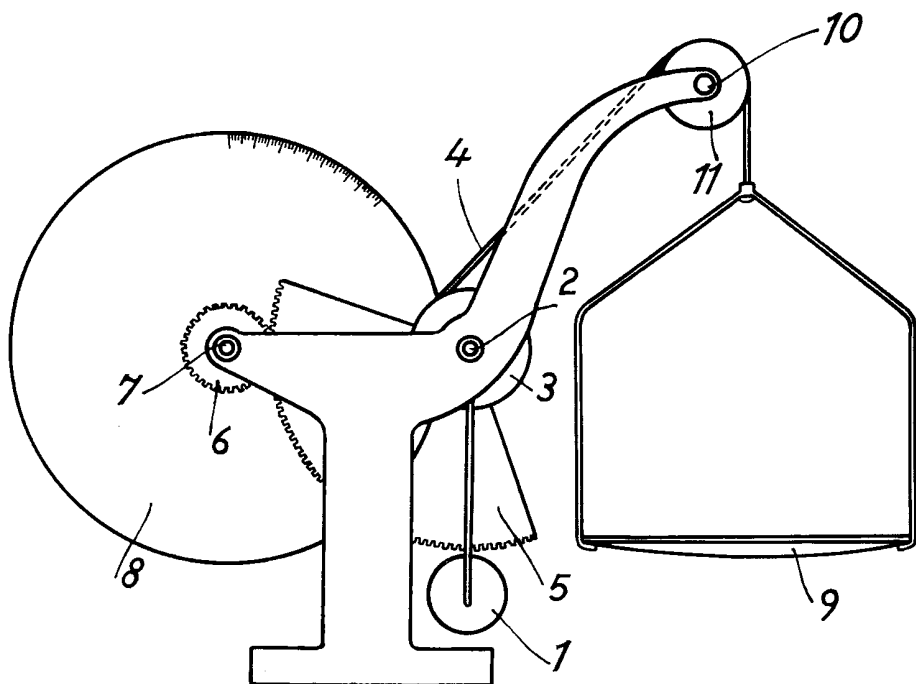
Consta la presente memoria de seis hojas foliadas, escritas por una sola cara.

Barcelona, 14 de Octubre de 1930.

P. p. de D. Leoncio URABAYEN,



120240



ESCALA VARIABLE

Barcelona 14 Oct 1930